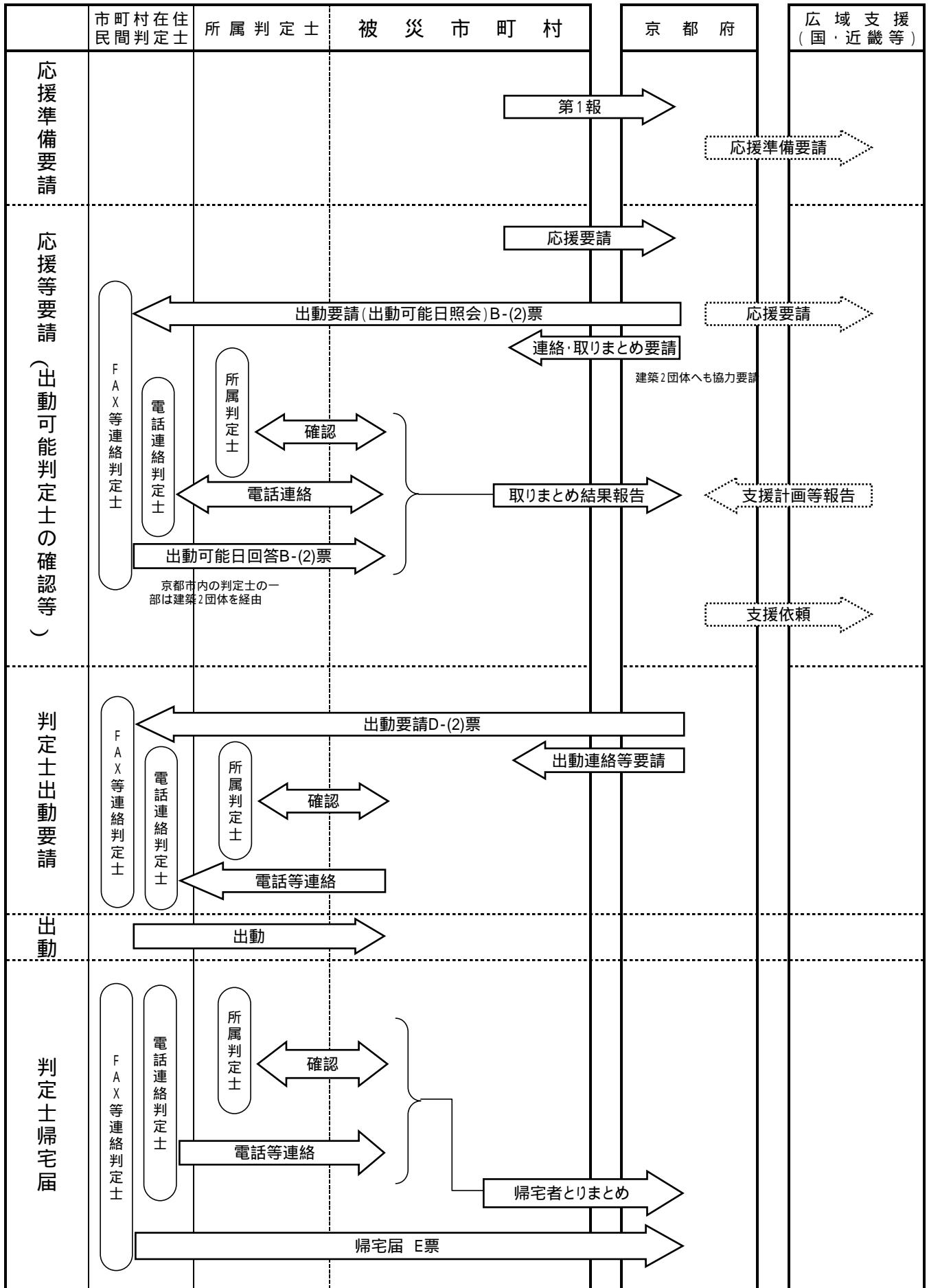


被災建築物応急危険度判定の連絡フロー



災害時には、電話がかかりにくい状態になったり、停電によりFAXが使えなくなる場合もあります。

従来の固定電話番号やファクス番号の登録と共に、携帯電話番号、E-mailアドレスなどを登録いただき、出来るだけ多くの連絡手段の確保や、窓口で直接連絡いただく手段の検討をすすめています。(どういった場合に?、どこで?等、詳細を決定後、判定士の皆さんへもお知らせします。)