

競技表示 (サッカー)

京都府A	VS	京都府B
GK 1 00 00		GK 23 00 00
DF 5 00 00	0 1ST 0	DF 3 00 00
DF 36 00 00		DF 16 00 00
DF 26 00 00	0 2ND 0	DF 35 00 00
MF 31 00 00	0 TOTAL 0	DF 4 00 00
MF 6 00 00		MF 28 00 00
MF 12 00 00		MF 10 00 00
MF 7 00 00		MF 20 00 00
MF 19 00 00		MF 17 00 00
FW 32 00 00		FW 14 00 00
FW 7 00 00		FW 30 00 00

○は漢字表示

選手紹介 (サッカー)

全国サッカー選手権			
京都府代表			
1	GK	00000	7 MF 00000
2	DF	00000	8 MF 00000
3	DF	00000	9 FW 00000
4	DF	00000	10 FW 00000
5	MF	00000	11 FW 00000
6	MF	00000	

○は漢字表示

競技表示 (ラグビー)

京都府A	VS	京都府B
後 前		前 後
1 2 T	12 前半 9	T 0 1
1 1 G	10 後半 10	G 0 1
0 0 PG	22 合計 19	PG 3 1
1 0 DG		DG 0 0

競技表示 (ラグビー)

京都府A	VS	京都府B
PR 1 00 00		PR 1 00 00
HO 2 00 00	0 前半 0	HO 2 00 00
PR 3 00 00		PR 3 00 00
LO 4 00 00	0 後半 0	LO 4 00 00
LO 5 00 00		LO 5 00 00
FL 6 00 00	0 合計 0	FL 6 00 00
FL 7 00 00		FL 7 00 00
NO8 8 00 00	後 前 前 後	NO8 8 00 00
SH 9 00 00	1 2 T 0 1	SH 9 00 00
SO 10 00 00	1 1 G 0 1	SO 10 00 00
CTB 11 00 00	1 0 PG 3 1	CTB 11 00 00
CTB 12 00 00	0 0 DG 0 0	CTB 12 00 00
WTB 13 00 00		WTB 13 00 00
WTB 14 00 00		WTB 14 00 00
FB 15 00 00		FB 15 00 00

○は漢字表示

競技表示 (アメリカンフットボール)

京都府A	VS	京都府B
0	1 Q	0
0	2 Q	0
0	3 Q	0
0	4 Q	0
0	TOTAL	0
2	TIME OUT	1
		DOWN 2
		TO GO 8
		BALL 46

映像表示

# 映像

CG表示

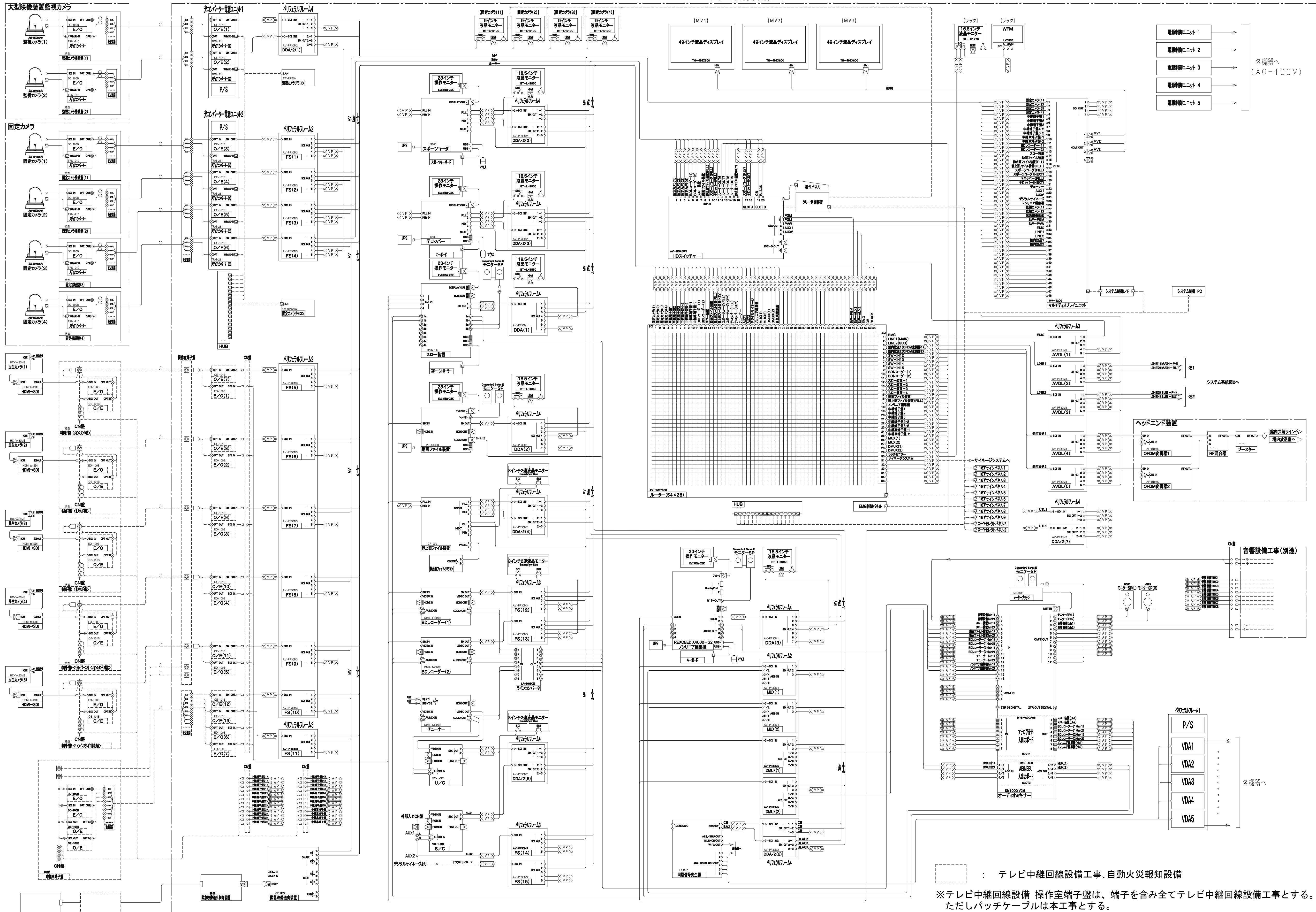
# CG

映像+CG表示

# 映像

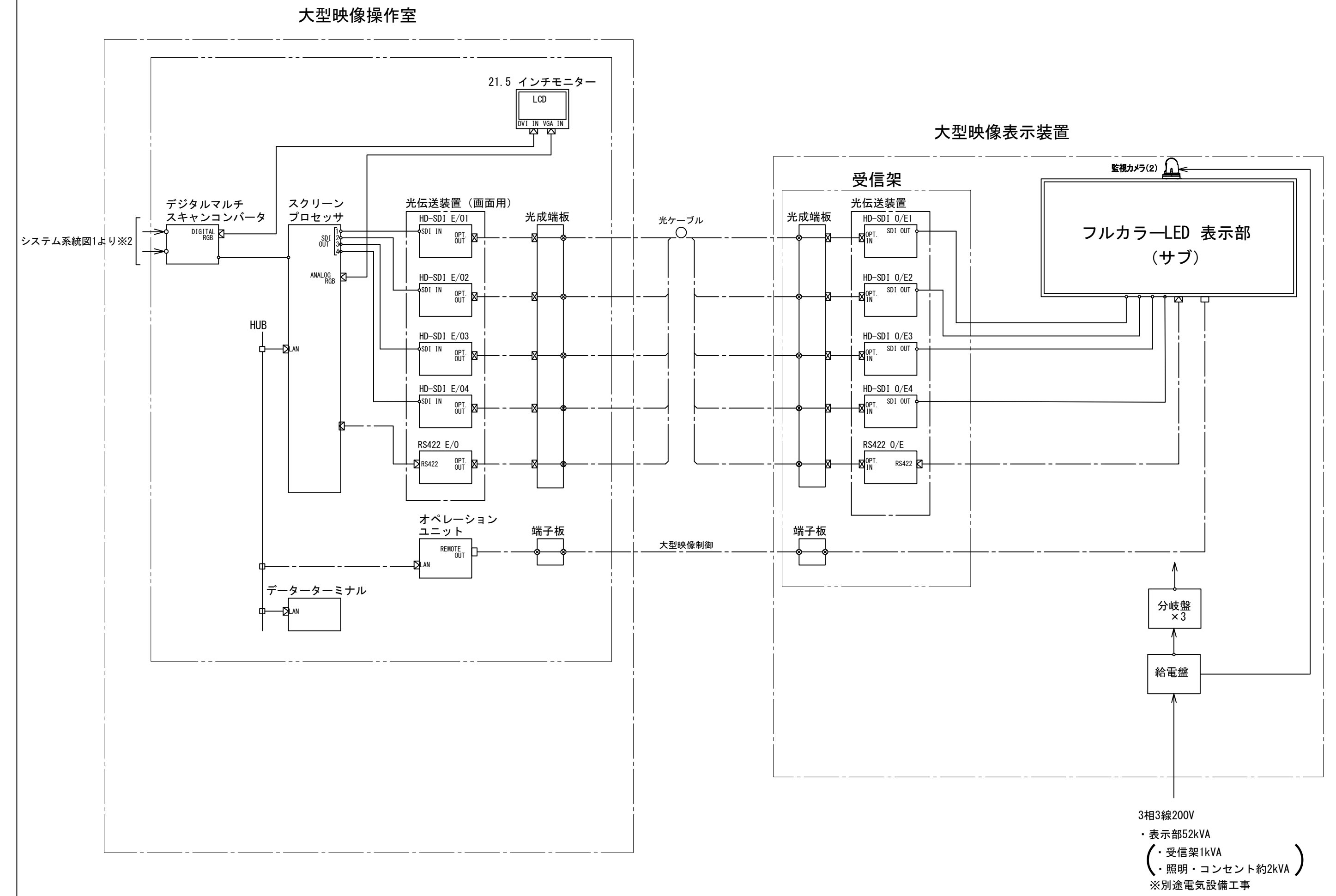
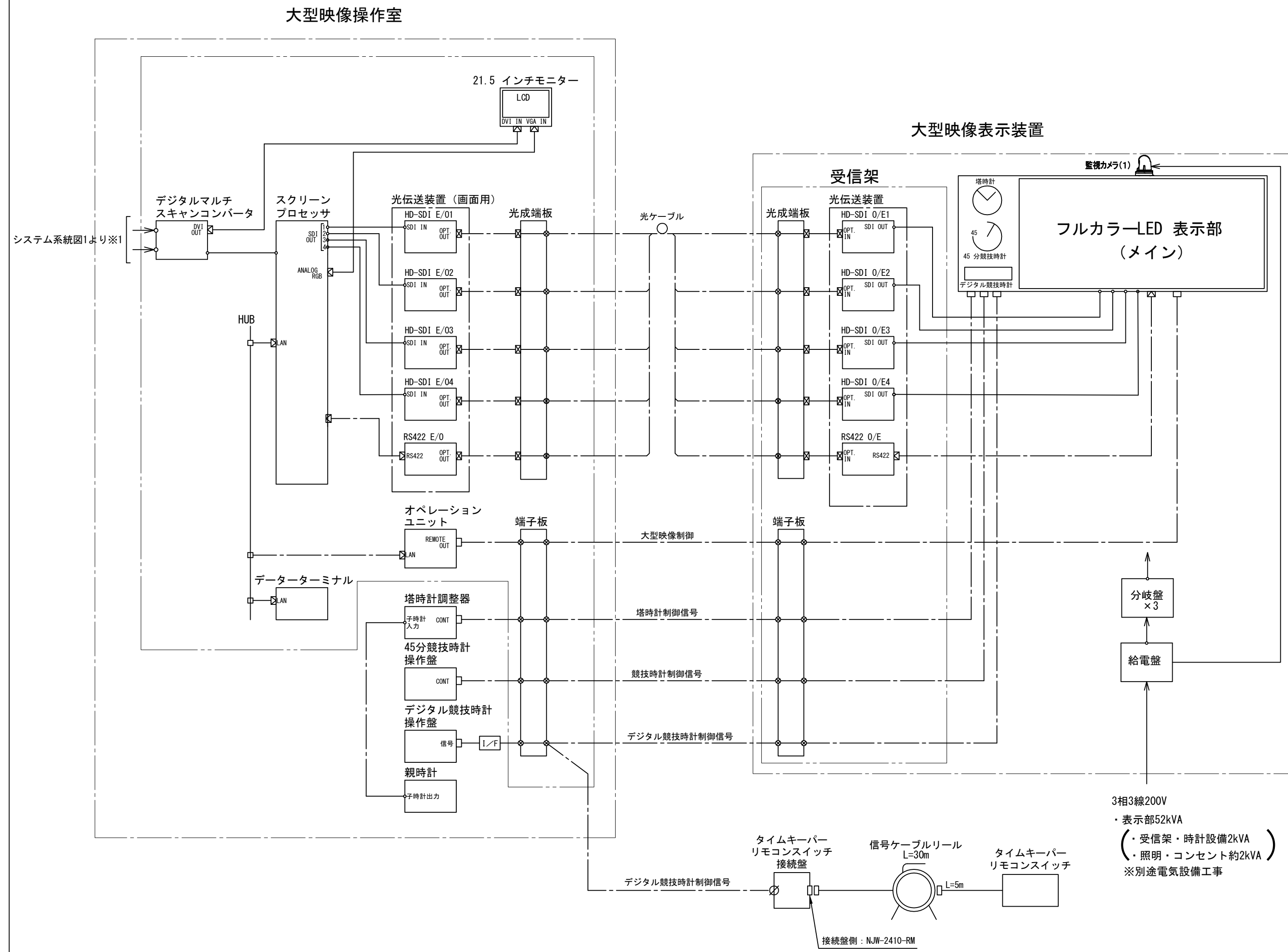
# CG

大型映像操作室



： テレビ中継回線設備工事、自動火災報知設備  
 ※テレビ中継回線設備 操作室端子盤は、端子を含み全てテレビ中継回線設備工事とする。  
 ただしパッチケーブルは本工事とする。

株式会社東畑建築事務所 TOHATA ARCHITECTS & ENGINEERS, INC.	一級建築士 No.111895	一級建築士 No.205996	一級建築士 No.239170	京都市文化スポーツ部スポーツ施設整備課	課長	担当課長	副課長	担当	工 事 名 京都市スタジアム(仮称)新築工事(大型映像設備工事)	図 番 No. GS010
	清野 真一	阿蘇品 尚士	永田 久子							
設計番号: 2016391				法 規 類 別						6S42枚の内 A1 841/594

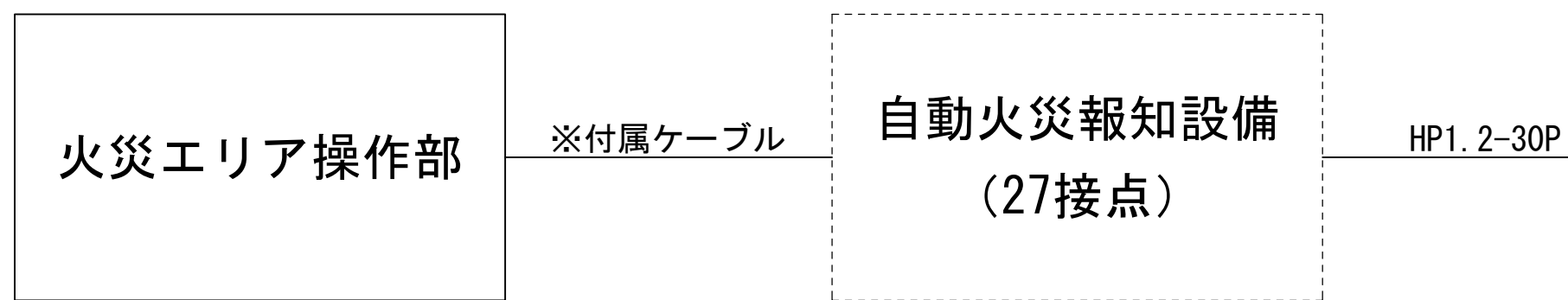


株式会社東畑建築事務所 TOHATA ARCHITECTS & ENGINEERS, INC.	一級建築士 No. 111895 清野 真一	一級建築士 No. 205996 構造設計一級建築士 No. 6286 阿蘇品 尚士	一級建築士 No. 239170 設備設計一級建築士 No. 1039 永田 久子
--	---------------------------	--	---

京都府文化スポーツ部スポーツ施設整備課		
設計番号	設計年度	平成29年12月
設計番号: 2016391		

課長	担当課長	副課長	担当

工事名	京都スタジアム (仮称) 新築工事 (大型映像設備工事)	図番	No. GS011
図名	大型映像設備 システム系統図 (2)		



大型映像操作室

- 光12芯SM ×1 (大型映像信号・アンサ制御信号)
- EM-CPEES 1.2-10P ×1 (大型映像制御)
- EM-CEE 2sq-6C ×1 (塔時計)
- EM-CEE-S 1.2-10P ×1 (45分競技時計)
- EM-CEE-S 1.2sq-10P ×1 (デジタル競技時計)

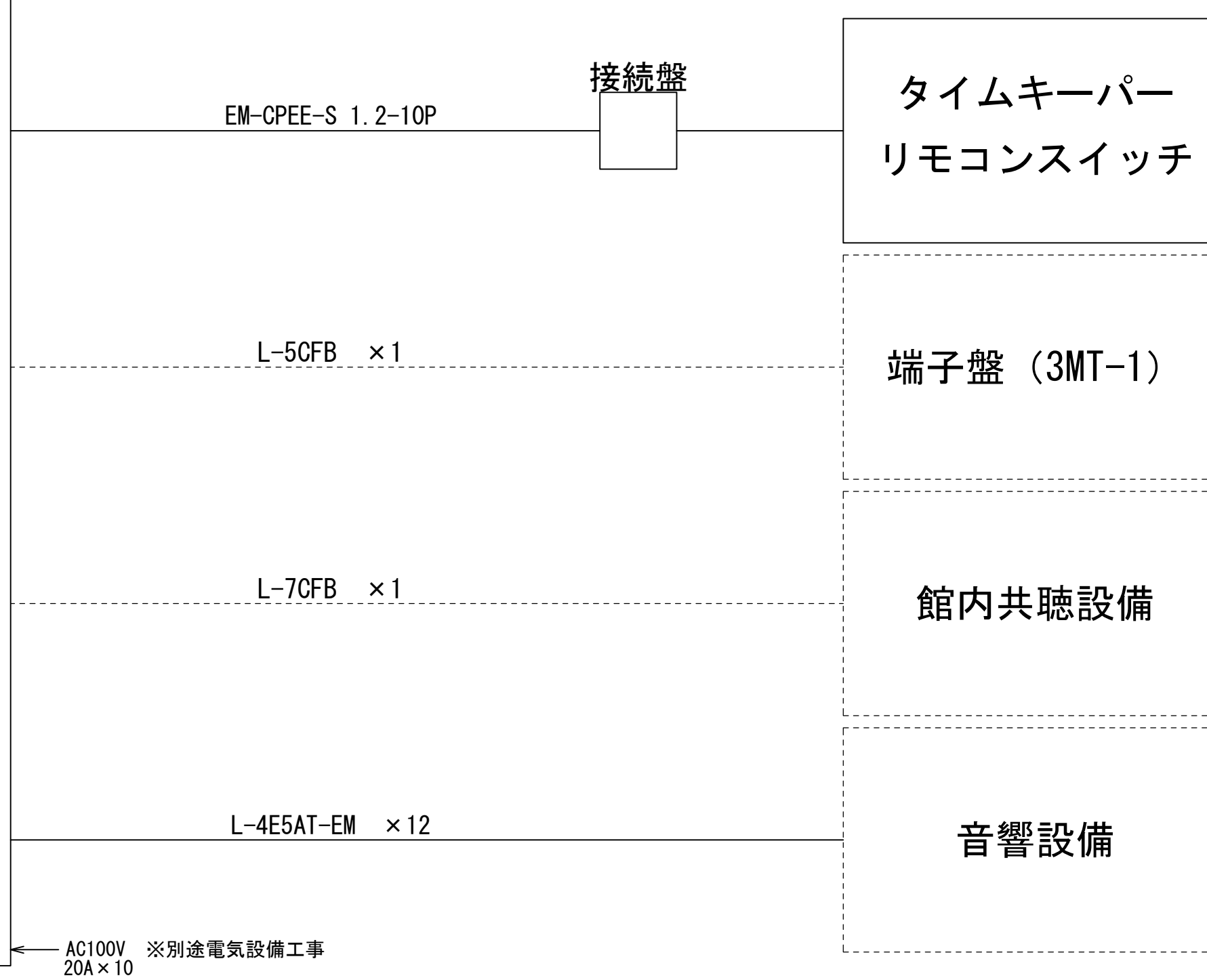
大型映像装置 (メイン)

3相3線200V 52kVA ※別途電気設備工事

- 光12芯SM ×1 (大型映像信号・アンサ制御信号)
- EM-CPEE-S 1.2-10P ×1 (大型映像制御)

大型映像装置 (サブ)

3相3線200V 52kVA ※別途電気設備工事



□ : 別途工事

株式会社東畑建築事務所 TOHATA ARCHITECTS & ENGINEERS, INC.	一級建築士 No.111895	一級建築士 No.205996 構造設計一級建築士 No.6286	一級建築士 No.239170 設備設計一級建築士 No.1039	京都府文化スポーツ部スポーツ施設整備課 法政課	課長	担当課長	副課長	担当	工名 京都スタジアム (仮称) 新築工事 (大型映像設備工事)	図番 GS012	
	清野 真一	阿蘇品 尚士	永田 久子		設計番号	設計年度	平成29年12月				
	設計番号: 2016391							S=NON			

大型映像表示設備 機器姿図 (外形・寸法は参考とする)

**LED表示ユニット**

ケース	アルミニウム鋼板 t=2.0
塗装	粉体塗装 バントブラックM
最大消費電力	730W程度
等級	前面IP65 後面IP54
表示パネル	320mm角以下
質量	80kg以下

S=1/20

**給電盤 (屋外用)**

入力電源	3相3線 200V 48kVA
出力電源	単相2線 200V
分岐出力	AC200V 20AX6
材質	鋼板 t2.3 指定色塗装
質量	約350kg

S=1/20

**分岐盤 (屋外用)**

入力電源	単相2線 200V 18kVA
分岐出力	AC200V 20AX6
材質	鋼板 t2.3 指定色塗装
質量	約60kg

S=1/20

**受信架 (屋外用)**

No.	名称 / 仕様	数量
①	光伝送装置	1
②	光成端板	1
③	端子板	1
④	電源スイッチ板	1
⑤	架本体	1

質量 約120kg

S=1/20

**競技時計 (塔時計)**

駆動入力	直流式 DC24V 240mA (塔時計調針器よりの駆動入力)
機械	1分間欠運針
機械カバー	鋼板 黒色メラミン焼付 防雨型構造
指針	アルミ 白色フッ素樹脂塗装
文字	アルミ 白色フッ素樹脂塗装
質量	約24kg

S=1/40

**競技時計 (45分競技時計)**

入力電力	AC100V 50/60Hz 200VA (45分計操作器よりのコントロール信号により駆動)
機械	連続運針
機械カバー	鋼板 黒色メラミン焼付 防雨型構造
指針	アルミ 白色フッ素樹脂塗装
文字	アルミ 白色フッ素樹脂塗装 (45のみ材質は黄銅)
質量	約35kg

S=1/40

**競技時計 (デジタル競技時計)**

表示素子	□50 高輝度発光ダイオード 橙色表示
材質	鋼板製 t1.6 黒色 (N1.0) ツヤ5
処理	ポリウレタン樹脂塗装仕上
入力電力	AC100V 約500VA
質量	約120kg

S=1/40

**1/Fパネル・タイムキーパーリモコンスイッチ**

ケース	鋼板製 N1.5 ツヤ5 メラミン樹脂焼付塗装仕上
入力信号	操作盤からの信号、リモコンスイッチからの信号
出力信号	表示シリアル信号、輝度信号、表示色信号
入力電源	AC100V 50/60Hz
消費電力	約100VA
質量	約5kg

質量 約5kg

S=1/40

**タイムキーパーリモコンスイッチ接続盤**

材質	SUS製
----	------

S=1/40

**監視カメラ**

① カメラハウジング	HDインテグレートドカメラ
使用環境	屋外一般
その他	ヒーター、ファン搭載
最大非破壊風速	50m/秒
材質	アルミダイキャスト
仕上げ	指定色塗装
質量	13.5kg

②	HDインテグレートドカメラ
撮像素子	1/2.3型MOS
レンズ	電動30倍ズーム F1.6~F4.7
水平解像度	1000TV本(中心部)
材質	樹脂
仕上げ	メタリックブラック塗装
質量	1.5kg

※落下防止ワイヤー付  
※ヒーターの電源はカメラ接続盤から供給

**監視カメラ接続盤**

機器名称	数量
① 光コンバーター電源ユニット	1
② 光成端箱	1
③ ACコンセント	1
④ ブレーカー (10A)	1
⑤ 盤本体	1

材質	SPC1.6t
仕上げ	指定色塗装
質量	30kg

S=1/40

**固定カメラ**

① カメラハウジング	HDインテグレートドカメラ
使用環境	屋外一般
その他	ヒーター、ファン搭載
最大非破壊風速	50m/秒
材質	アルミダイキャスト
仕上げ	指定色塗装
質量	13.5kg

②	HDインテグレートドカメラ
撮像素子	1/2.3型MOS
レンズ	電動30倍ズーム F1.6~F4.7
水平解像度	1000TV本(中心部)
材質	樹脂
仕上げ	メタリックブラック塗装
質量	1.5kg

※落下防止ワイヤー付  
※ヒーターの電源はカメラ接続盤から供給

**固定カメラ接続盤**

機器名称	数量
① 光コンバーター電源ユニット	1
② 光成端箱	1
③ ACコンセント	1
④ ブレーカー (10A)	1
⑤ 盤本体	1

材質	SPC1.6t
仕上げ	指定色塗装
質量	30kg

S=1/40

**民生カメラ**

機器名称	数量
① 民生カメラ	5
② 三脚	5
③ HDMI-SDI変換器	5
④ バッテリー	10

① 民生カメラ	撮像素子 1/2.3型MOS
	レンズ 光学50倍ズーム F1.8~F4.2
	動画有効画素数 220万画素

S=1/40

**火災エリア操作部**

① パネル部	裏ボックス部
文字・線	シルク印刷
	GN-20 5分ツヤ
塗装	ライトグレー
材質	鋼板 t1.6

② 裏ボックス部	塗装 ライトグレー
	材質 鋼板 t1.6

S=1/40

株式会社東畑建築事務所  
TOHATA ARCHITECTS & ENGINEERS, INC.

一級建築士 No.111895 清野 真一  
一級建築士 No.205996 構造設計一級建築士 No.6286 阿蘇品 尚士  
一級建築士 No.239170 設備設計一級建築士 No.1039 永田 久子

京都府文化スポーツ部スポーツ施設整備課  
設計番号 設計年度 平成29年12月  
設計番号: 2016391

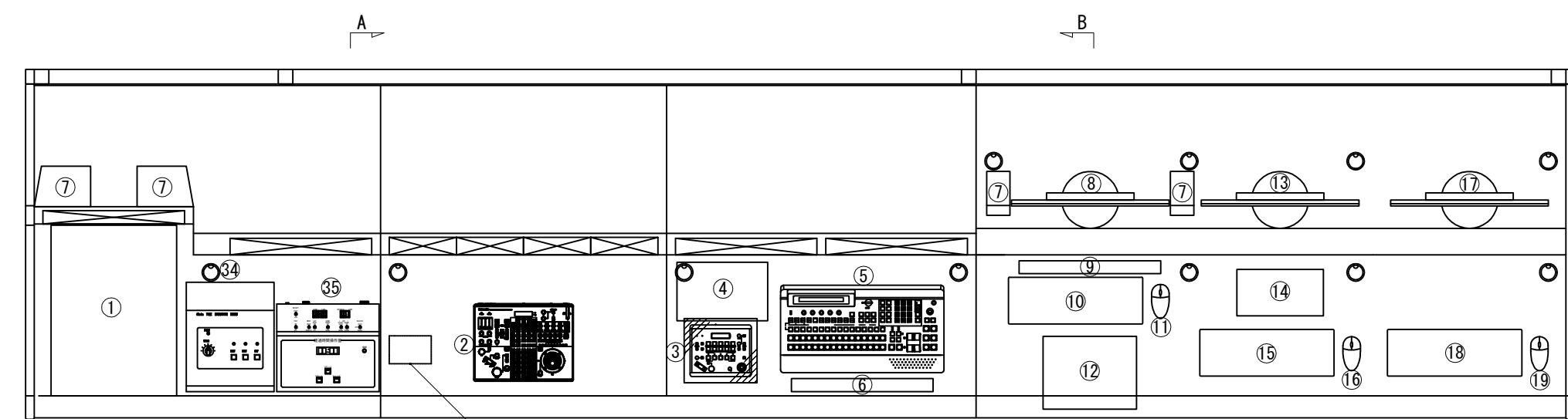
課長 担当課長 副課長 担当

京都市スタジアム (仮称) 新築工事 (大型映像設備工事)  
大型映像設備 機器姿図 (1)  
S=NON

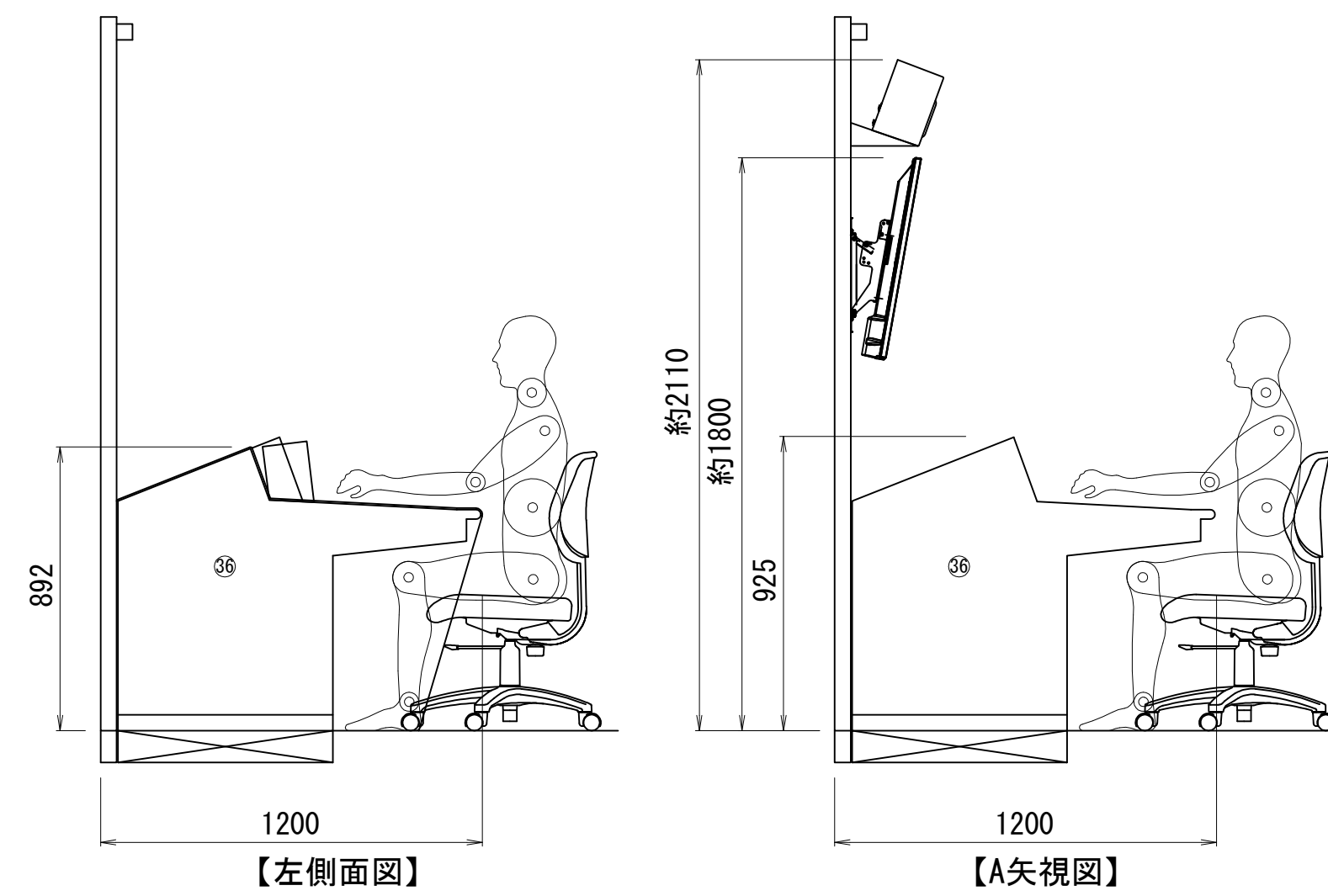
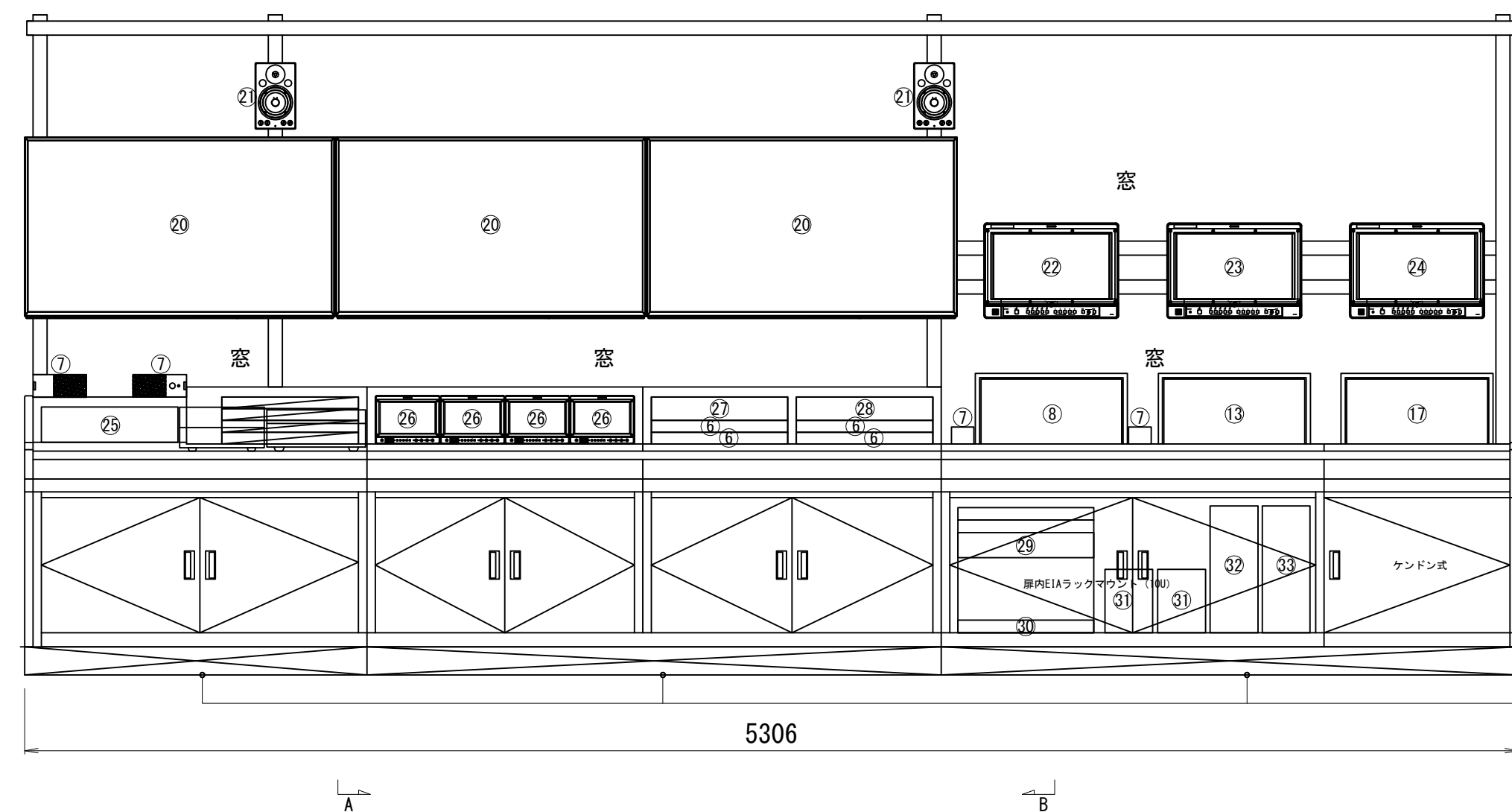
図番 No. GS013

6542枚の内 A1 841×594

映像操作卓

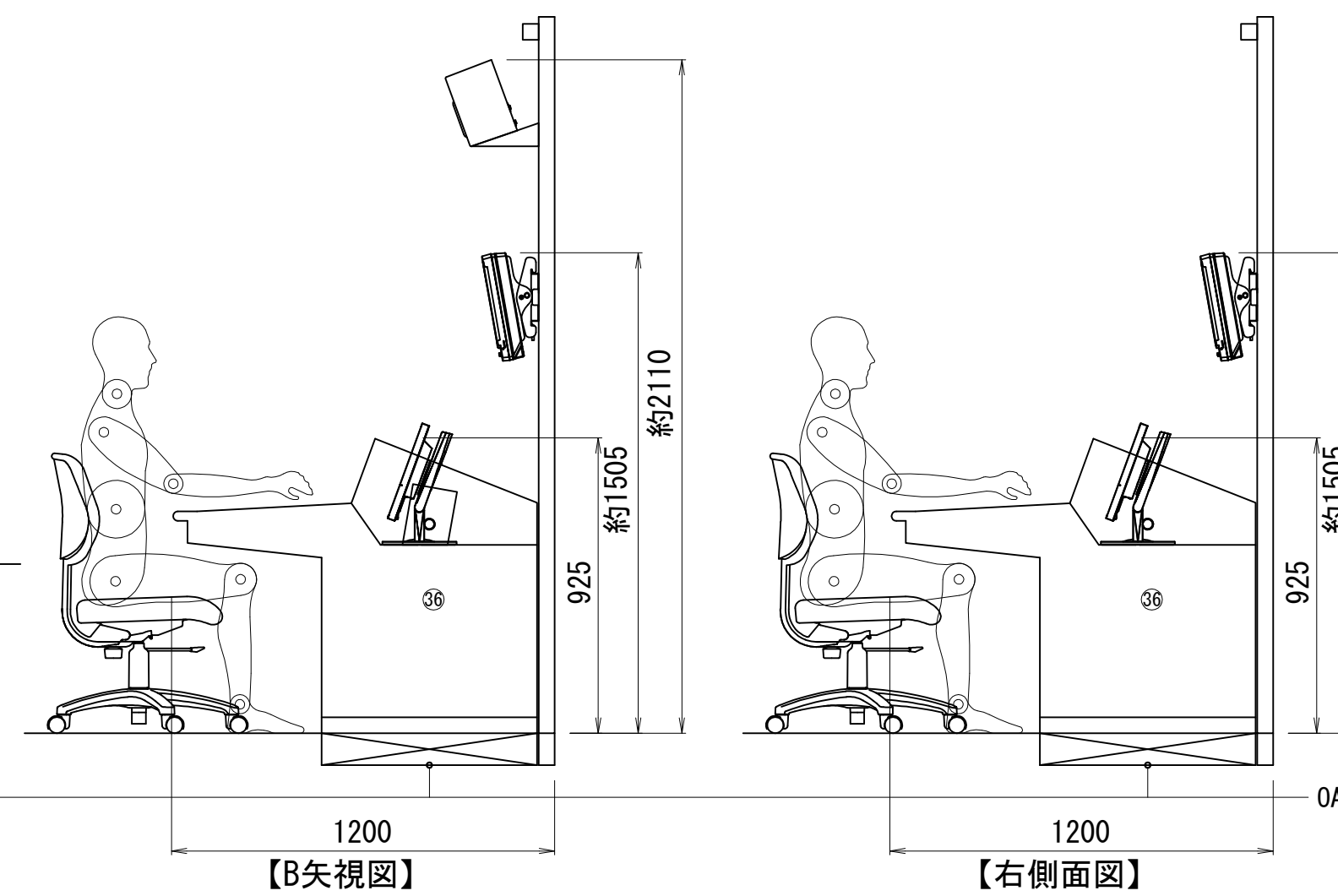


※インカメラ設置ボックス工事(別途)  
上面図



【左側面図】

【A矢視図】

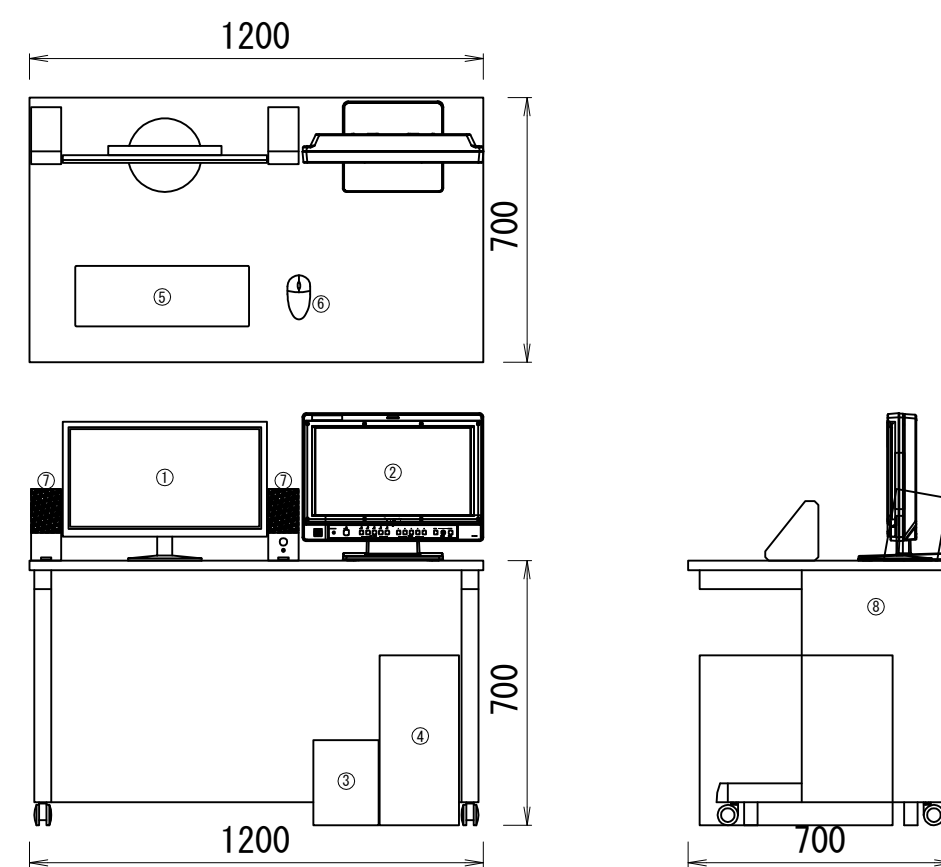


【B矢視図】

【右側面図】

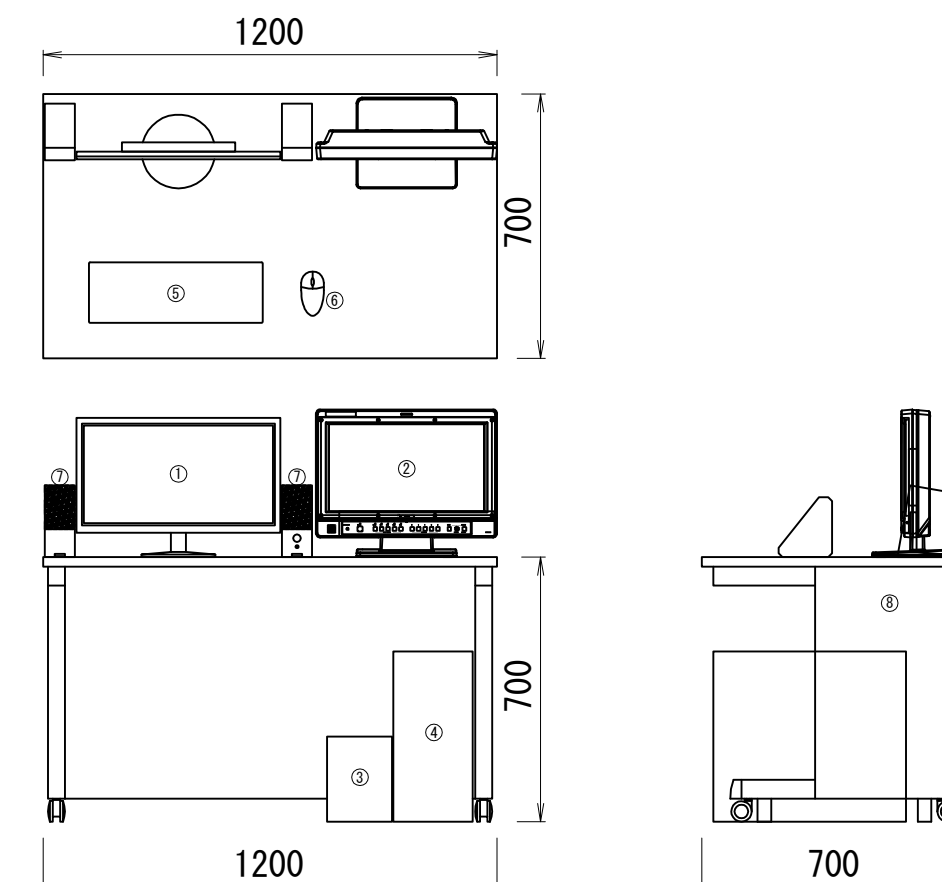
	機器名称	数量	備考
①	オーディオミキサー	1	
②	固定カメラリモコン	1	
③	監視カメラリモコン	1	埋込実装/アクリル蓋
④	静止画ファイルリモコン	1	
⑤	HDスイッチャー(操作パネル)	1	
⑥	16アサインパネル	5	
⑦	モニターSP	2	L/Rセット
⑧	23インチ操作モニター(スロー用)	1	
⑨	X-Yセレクトパネル	1	
⑩	キーボード(スロー用)	1	
⑪	マウス(スロー用)	1	
⑫	スローコントローラー	1	
⑬	23インチ操作モニター(スポーツ用)	1	
⑭	スポーツキーボード	1	
⑮	キーボード(スポーツ用)	1	
⑯	マウス(スポーツ用)	1	
⑰	23インチ操作モニター(テロップ用)	1	
⑱	キーボード(テロップ用)	1	
⑲	マウス(テロップ用)	1	
⑳	49インチ液晶ディスプレイ	3	
㉑	モニターSP	2	
㉒	18.5インチ液晶モニター(スロー用)	1	
㉓	18.5インチ液晶モニター(スポーツ用)	1	
㉔	18.5インチ液晶モニター(テロップ用)	1	
㉕	メーターブリッジ	1	
㉖	9インチ液晶モニター(固定カメラ用)	4	
㉗	EMG制御パネル	1	
㉘	X-Yセレクトパネル	1	
㉙	スロー装置本体	1	
㉚	電源制御ユニット	1	
㉛	UPS	2	
㉜	スポーツ用ダ本体	1	
㉝	テロップ本体	1	
㉞	45分競技時計操作盤	1	
㉟	デジタル競技時計操作盤	1	
㊱	操作卓	1	椅子×7

ノンリニア編集卓



	機器名称	数量	備考
①	23インチ操作モニター	1	
②	18.5型モニター(送出確認用)	1	
③	UPS	1	
④	ノンリニア編集機	1	
⑤	キーボード	1	
⑥	マウス	1	
⑦	モニターSP	1	L/Rセット
⑧	操作卓	1	椅子×1

動画ファイル操作卓



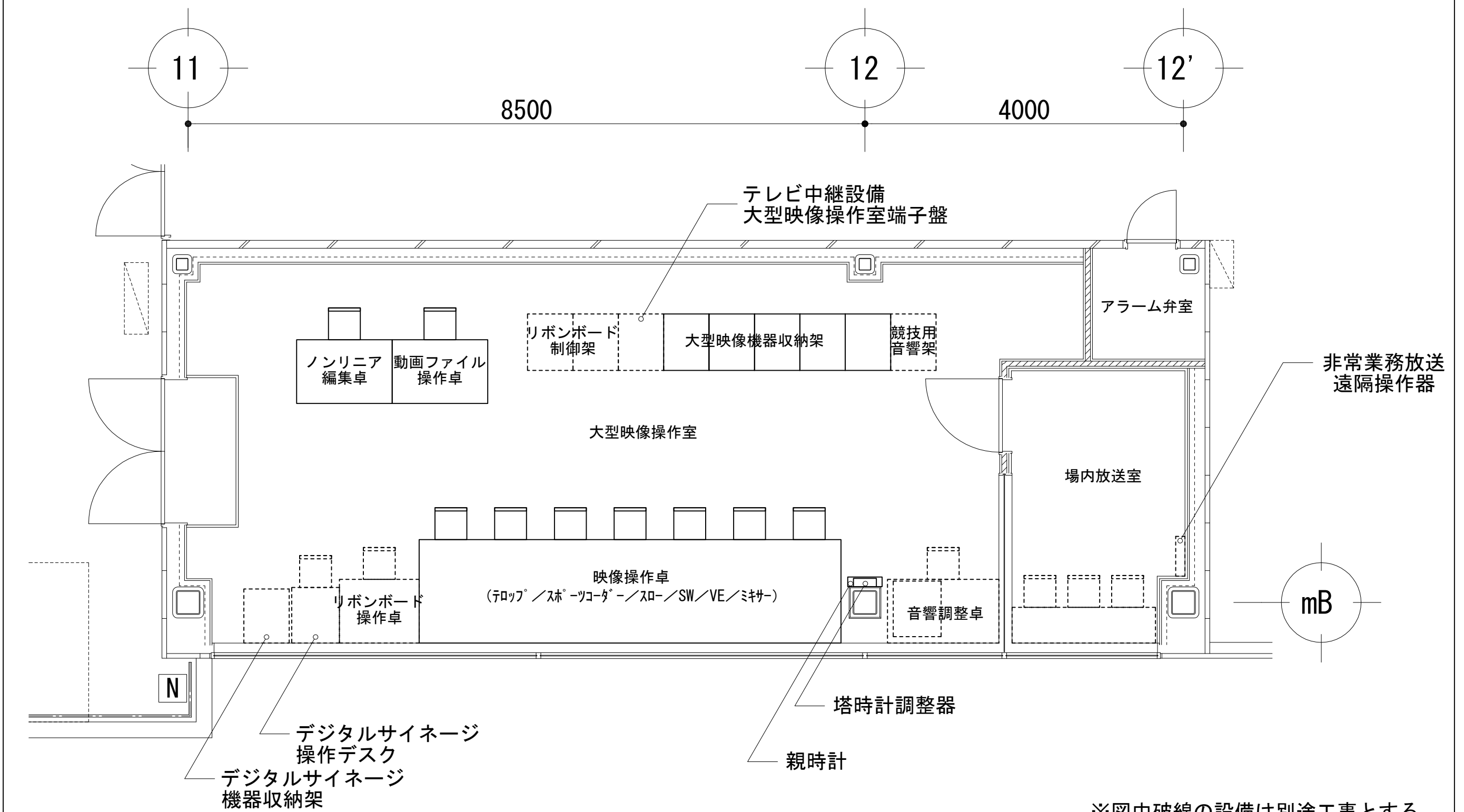
	機器名称	数量	備考
①	23インチ操作モニター	1	
②	18.5型モニター(送出確認用)	1	
③	UPS	1	
④	動画ファイル装置	1	
⑤	キーボード	1	
⑥	マウス	1	
⑦	モニターSP	1	L/Rセット
⑧	操作卓	1	椅子×1



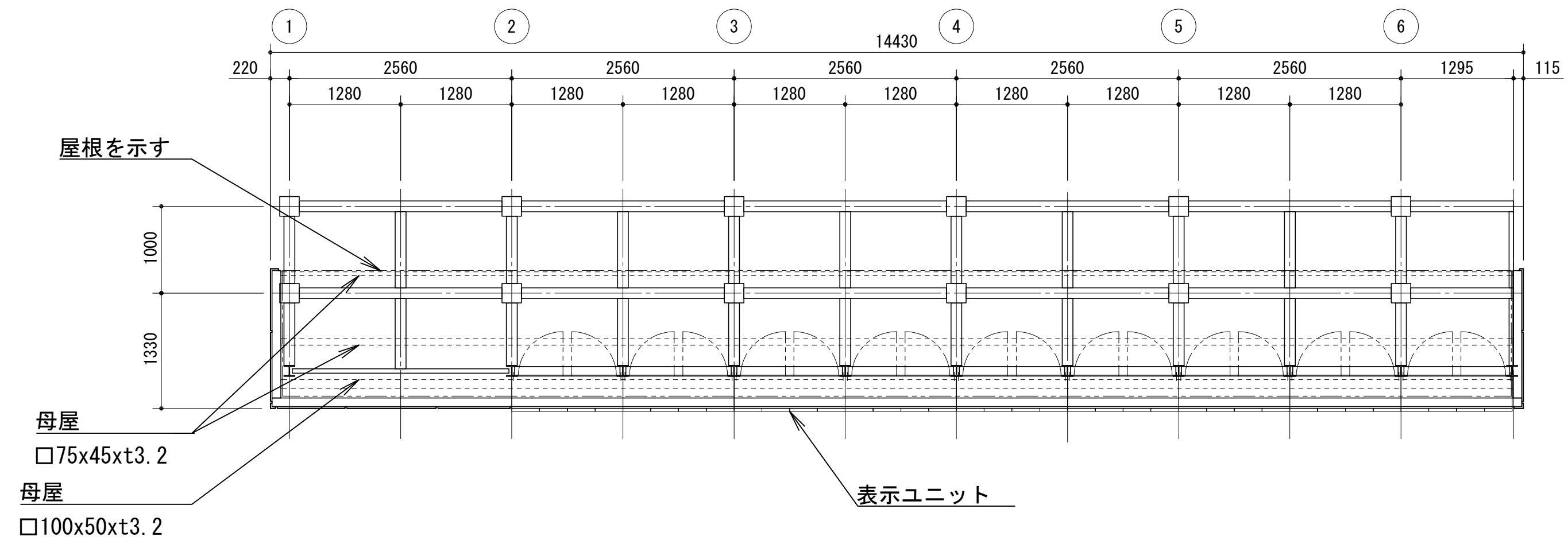
機器名称	数量	備考
① 同期信号発生装置	1	
② ペリフェラルフレーム 1	1	
③ 16.5型モニター (ラックモニター)	1	
④ 波形モニター (WFM)	1	
⑤ 16アサインパネル	4	
⑥ X-Yアサインパネル	1	
⑦ マルチディスプレイユニット	1	
⑧ システム管理PC	1	
⑨ HDスイッチャー本体	1	
⑩ タリ制御装置	1	
⑪ OFDM変調器	2	
⑫ 混合器	1	
⑬ ブースター	1	
⑭ 電源制御ユニット	4	
⑮ ルーター (54×36)	1	

機器名称	数量	備考
⑯ 8インチ2連液晶モニター	3	
⑰ BDレコーダー	2	
⑱ ビデオパッチ盤	9	
⑲ ペリフェラルフレーム 2	1	
⑳ ペリフェラルフレーム 3	1	
㉑ ペリフェラルフレーム 4	1	
㉒ HUB	2	
㉓ システム制御I/F	1	
㉔ 静止画ファイル装置	1	
㉕ チューナー	1	
㉖ アップコンバーター (U/C)	1	
㉗ スキャンコンバーター (S/C)	1	
㉘ ラインコンバーター	1	
㉙ オーディオパッチ盤	2	
㉚ 緊急映像送出装置	1	

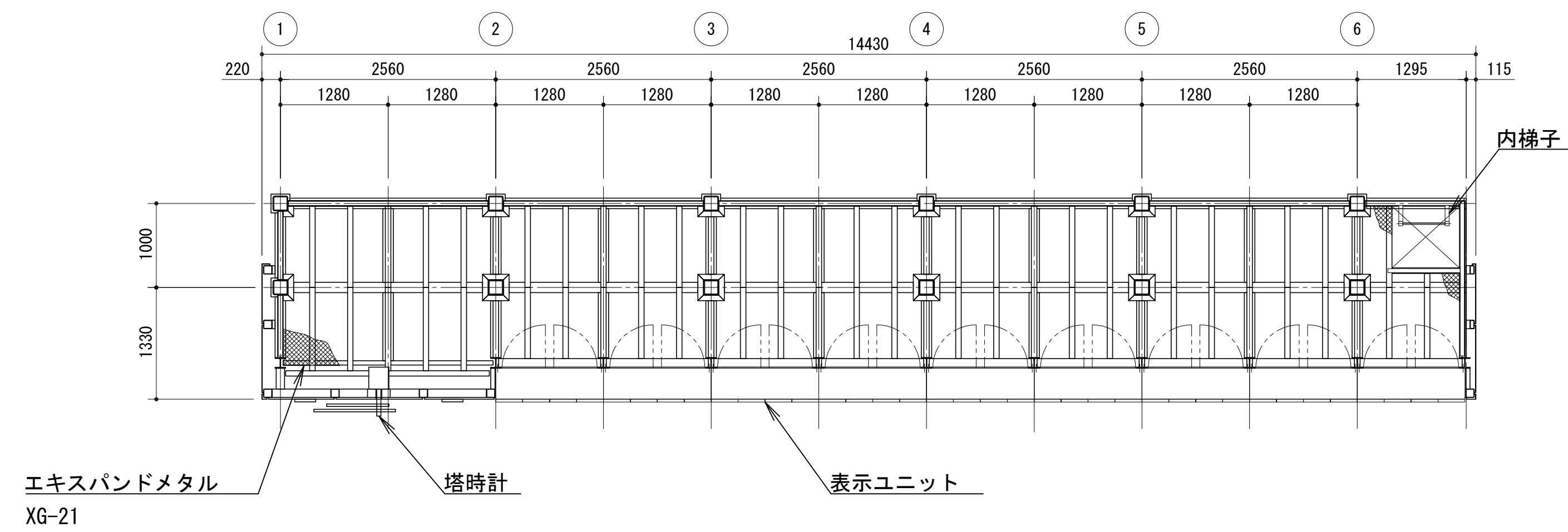
機器名称	数量	備考
㉛ 緊急映像送出制御装置	1	
㉜ 外部入力パネル	1	
㉝ ON盤	1	
㉞ 光コンバーター用電源ユニット	2	
㉟ 光成端箱	1	
㊱ 21.5インチモニター	2	
㊲ オペレーションユニット	2	
㊳ データーターミナル	2	
㊴ スクリーンプロセッサ	2	
㊵ スキャンコンバーター	2	
㊶ HUB	2	
㊷ 光成端板	2	
㊸ 光伝送装置 (画面用)	2	
㊹ 端子板	1	
㊺ 機器架	5	



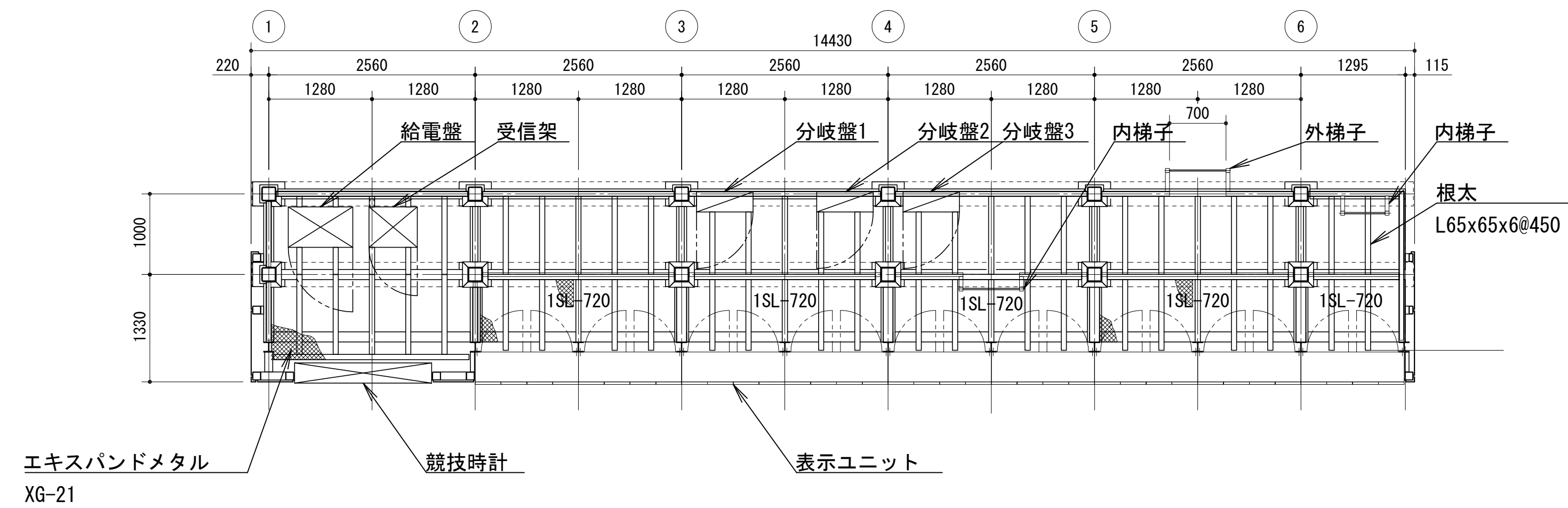
※図中破線の設備は別途工事とする。



RSFL平面図



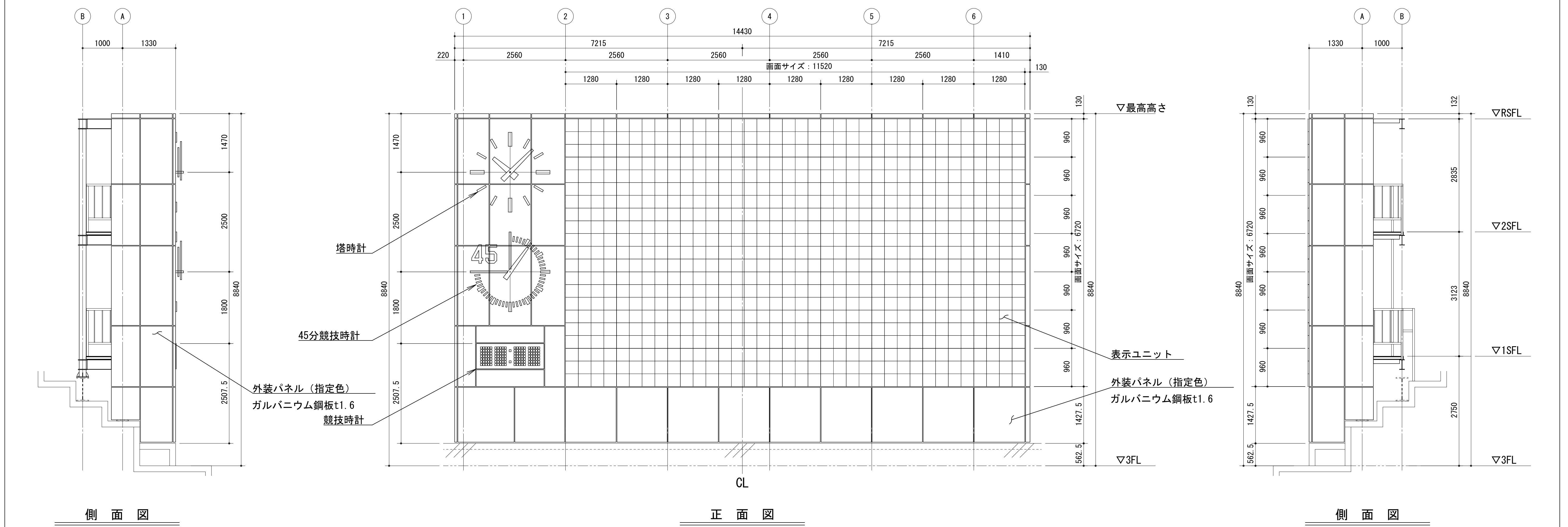
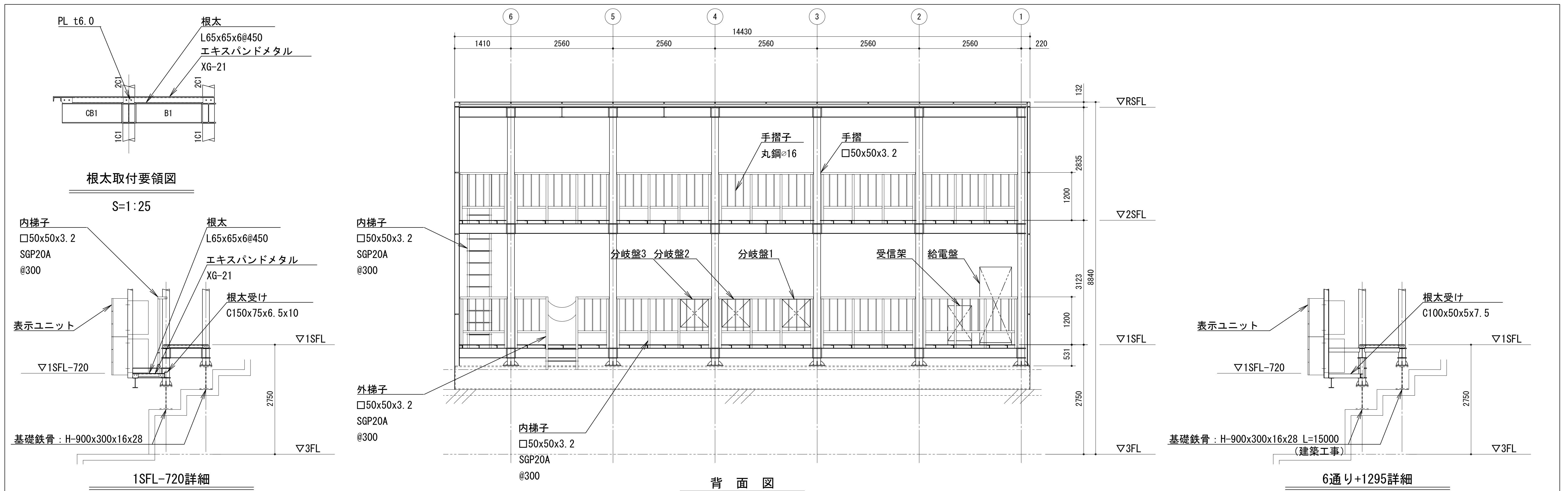
2SFL平面図



1SFL平面図

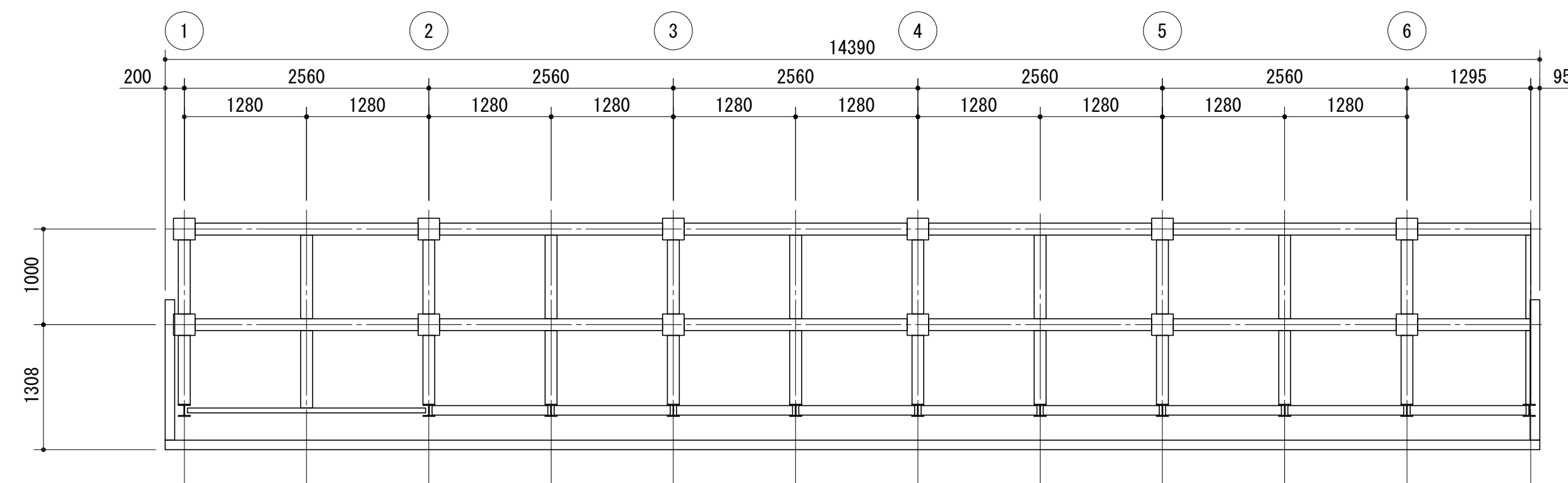
株式会社東畑建築事務所 TOHATA ARCHITECTS & ENGINEERS, INC.	一級建築士 No.111895	一級建築士 No.205996 構造設計一級建築士 No.6286	一級建築士 No.239170 設備設計一級建築士 No.1039	京都府文化スポーツ部スポーツ施設整備課 設計番号: 2016391	課長	担当課長	副課長	担当	工事名	図番	
	清野 真一	阿蘇品 尚士	永田 久子		法務課 設計年度: 平成29年12月					京都スタジアム (仮称) 新築工事 (大型映像設備工事)	No.
											大型映像表示装置 (メイン) 平面図



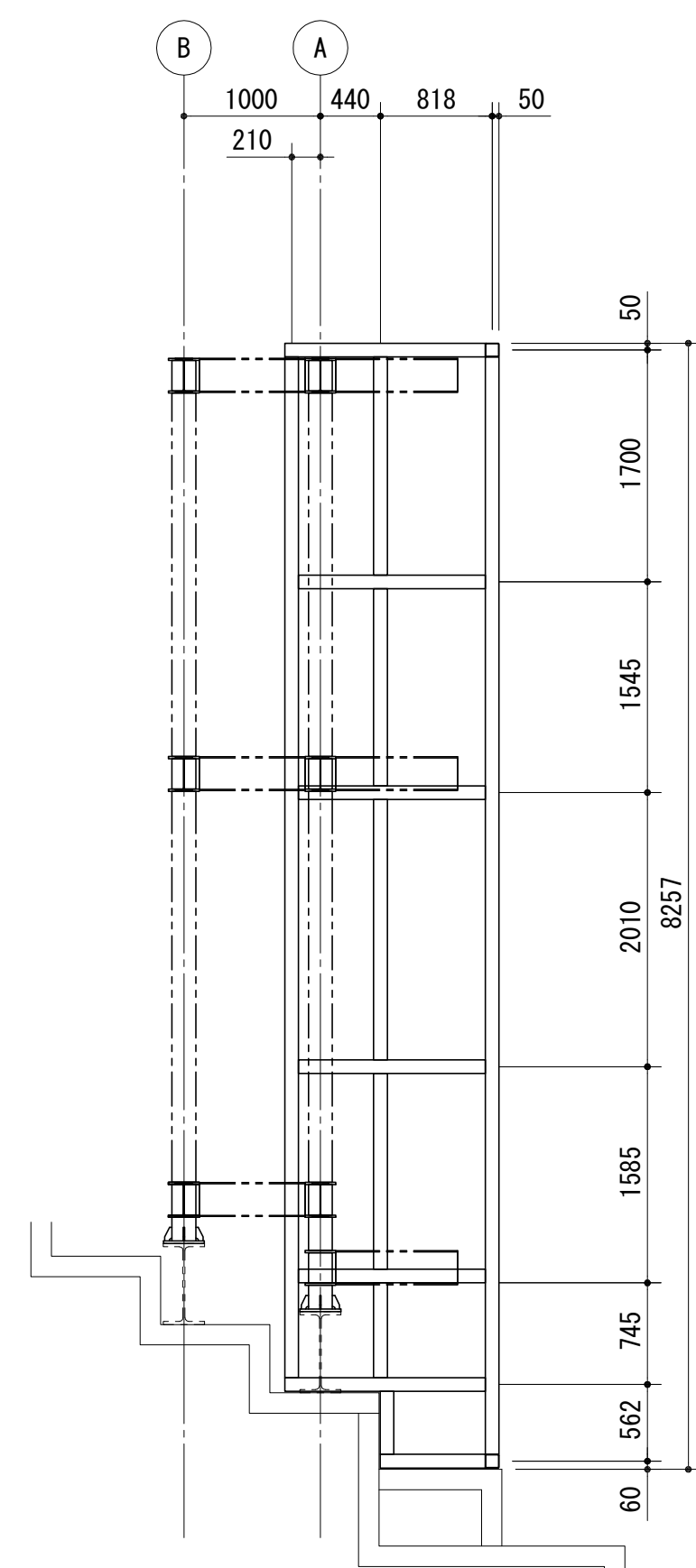


株式会社東畑建築事務所 TOHATA ARCHITECTS & ENGINEERS, INC. 一級建築士 No.111895 清野 真一 一級建築士 No.205996 構造設計一級建築士 No.6286 阿蘇品 尚士 一級建築士 No.239170 設備設計一級建築士 No.1039 永田 久子 設計番号: 2016391	京都府文化スポーツ部スポーツ施設整備課 課長 担当課長 副課長 担当 設計番号 設計年度 - 29 平成29年12月			京都スタジアム (仮称) 新築工事 (大型映像設備工事) 大型映像表示装置 (メイン) 全体図 S=50	図番 No. GS017 6542枚の内 AT 841×594
	6542枚の内 AT 841×594				

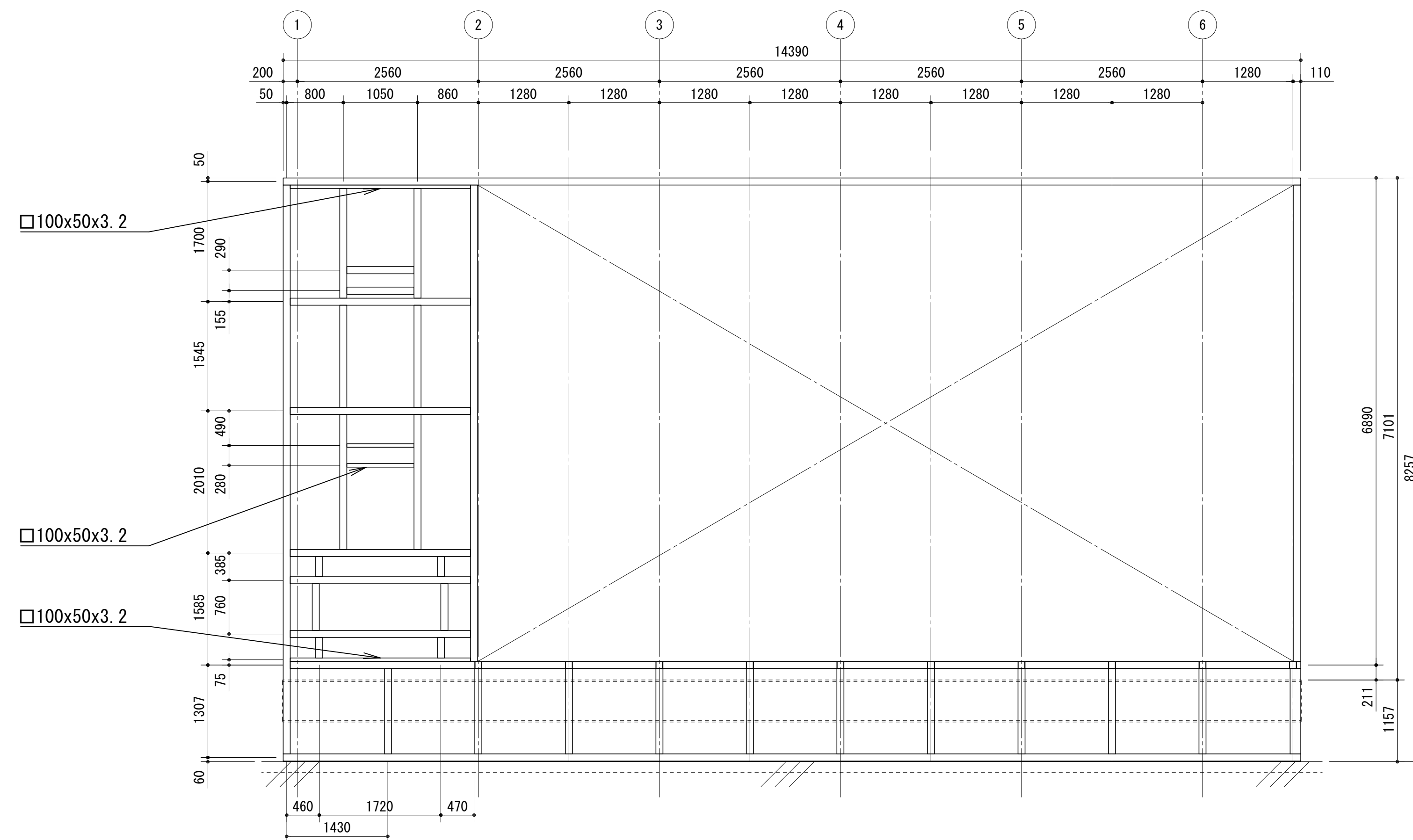
・特記なき限り使用材料は□100x100x3.2とする。



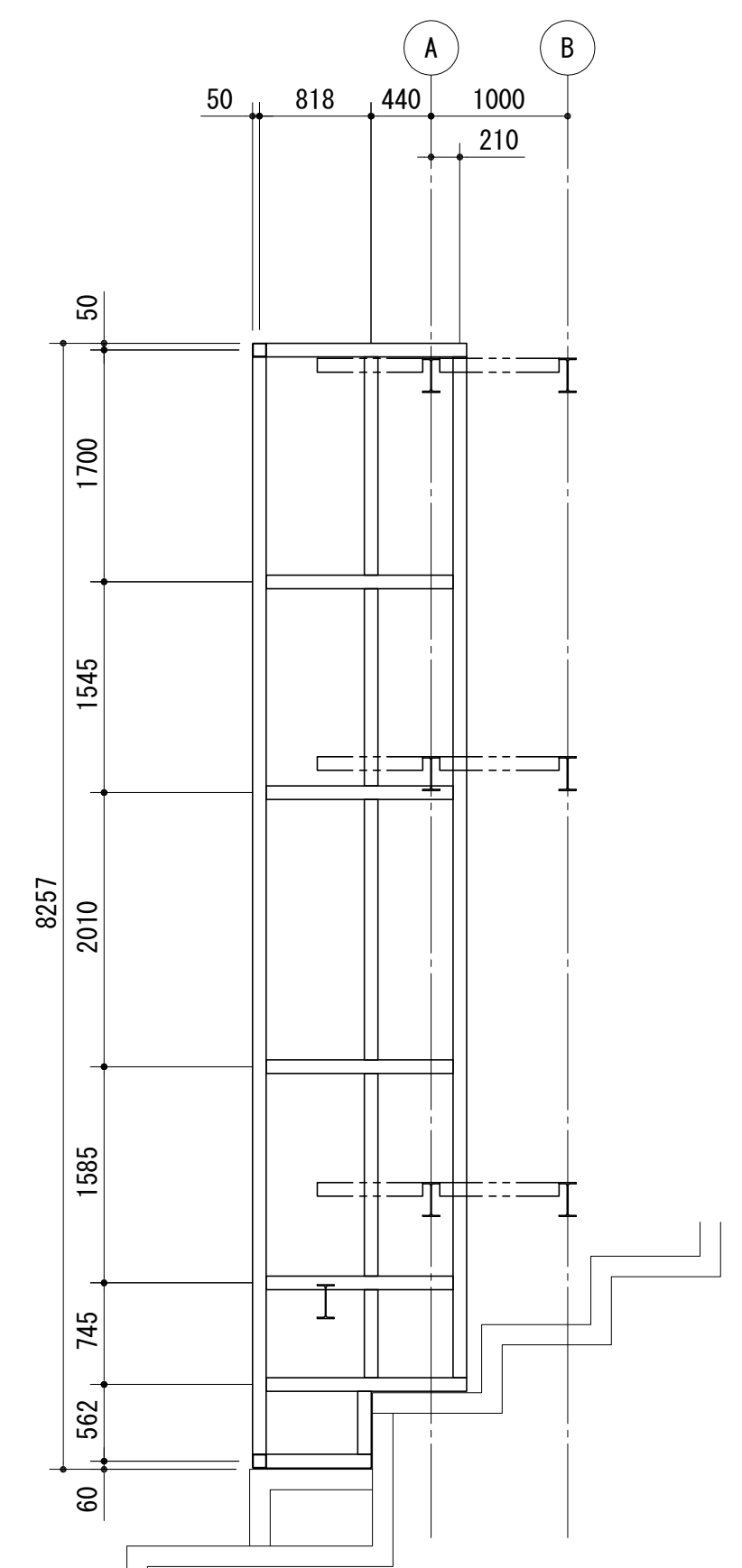
RSFL平面図



側面図



胴縁割付図

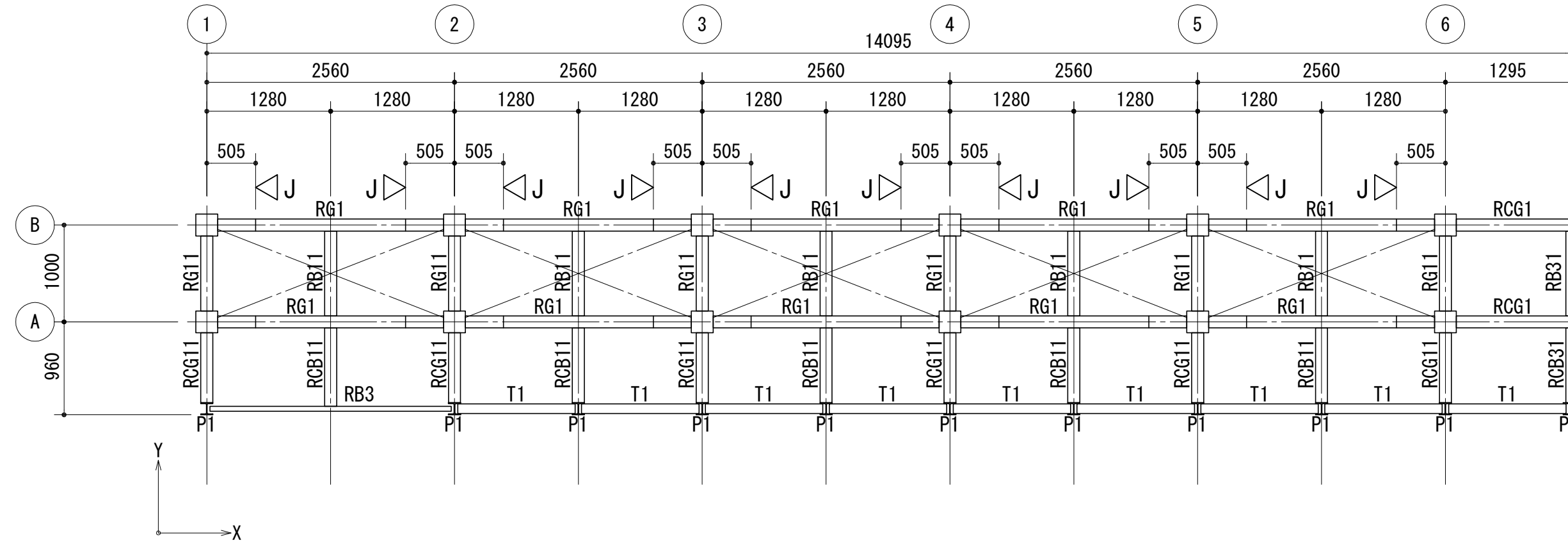


側面図

株式会社東畑建築事務所 TOHATA ARCHITECTS & ENGINEERS, INC. 清野 真一	一級建築士 NO.111895	一級建築士 NO.205996 構造設計一級建築士 NO.6286 阿蘇品 尚士	一級建築士 NO.239170 設備設計一級建築士 NO.1039 永田 久子	京都府文化スポーツ部スポーツ施設整備課 設計番号 設計年度 - 29 平成29年12月	課長	担当課長	副課長	担当	工事名 京都スタジアム（仮称）新築工事（大型映像設備工事）	図番 No. GS018
				設計番号: 2016391					図名 大型映像表示装置（メイン）胴縁割付図	S= 50

・注記（特記のない場合、下記による。）

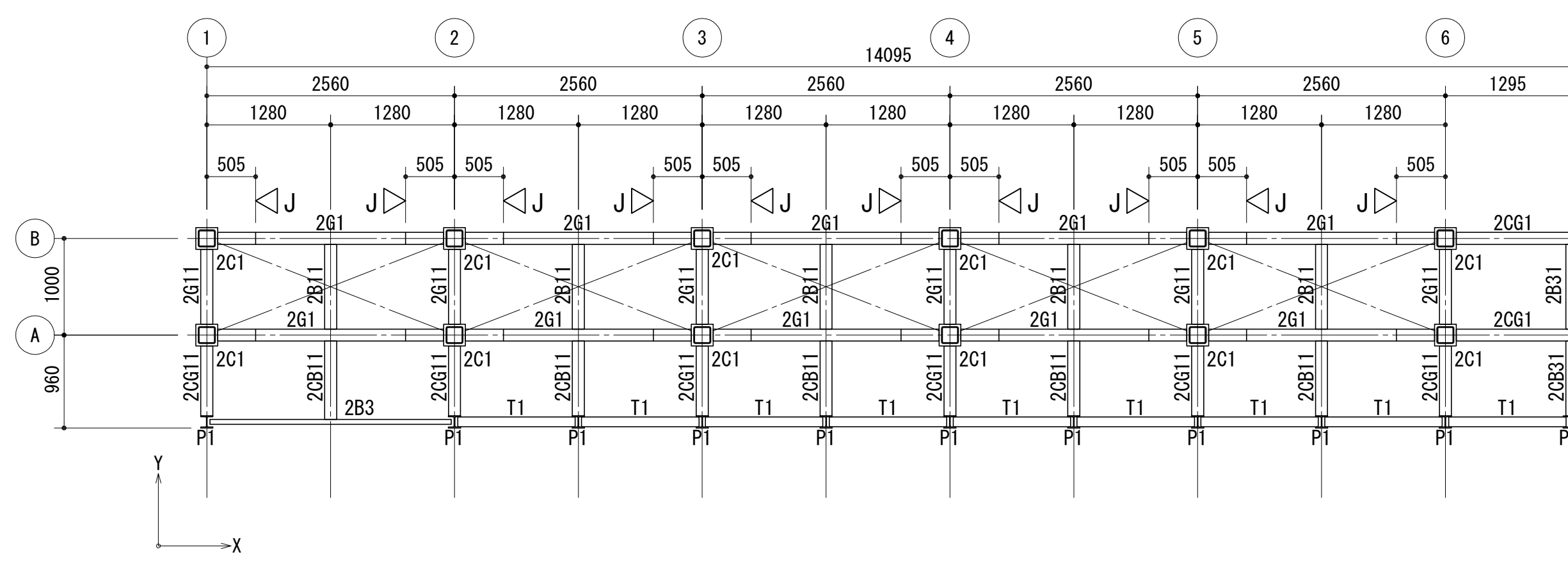
- ・軒天端レベル=3FL+8708
- ・屋根ブレースは、HV1とする。
- ・
- ・



RSFL平面図

・注記（特記のない場合、下記による。）

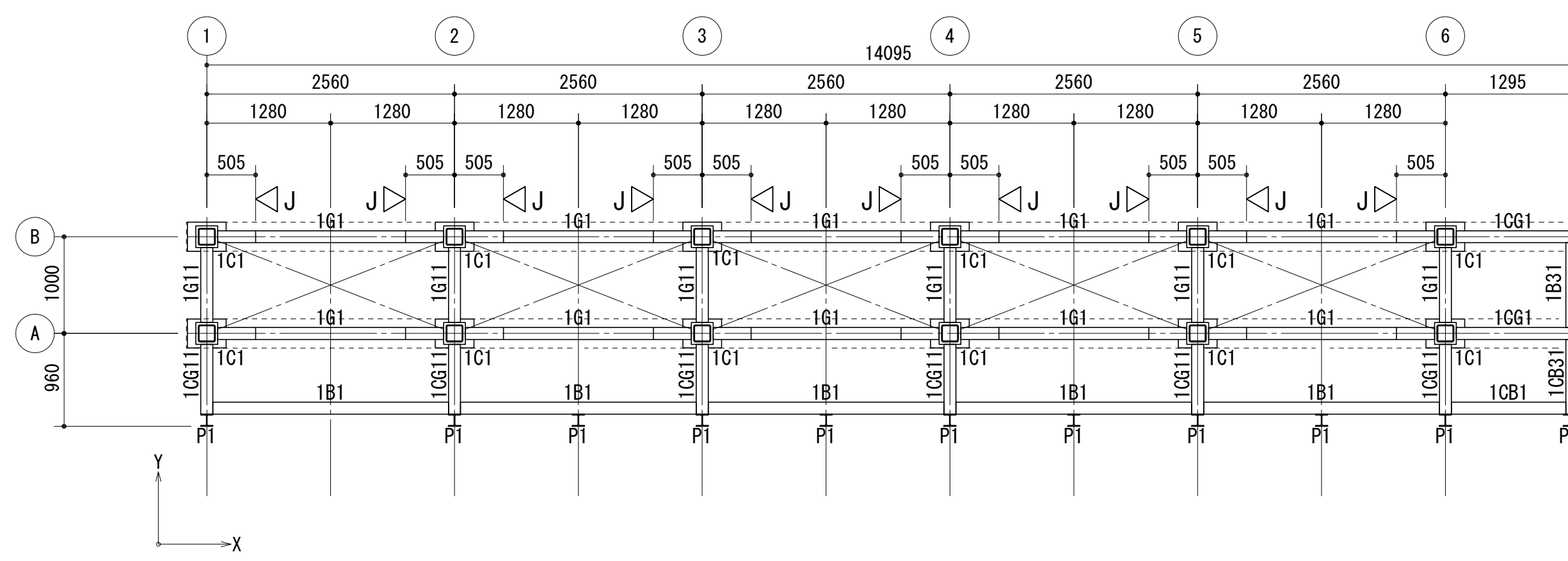
- ・梁天端レベル=3FL+5788
- ・屋根ブレースは、HV1とする。
- ・
- ・



2SFL平面図

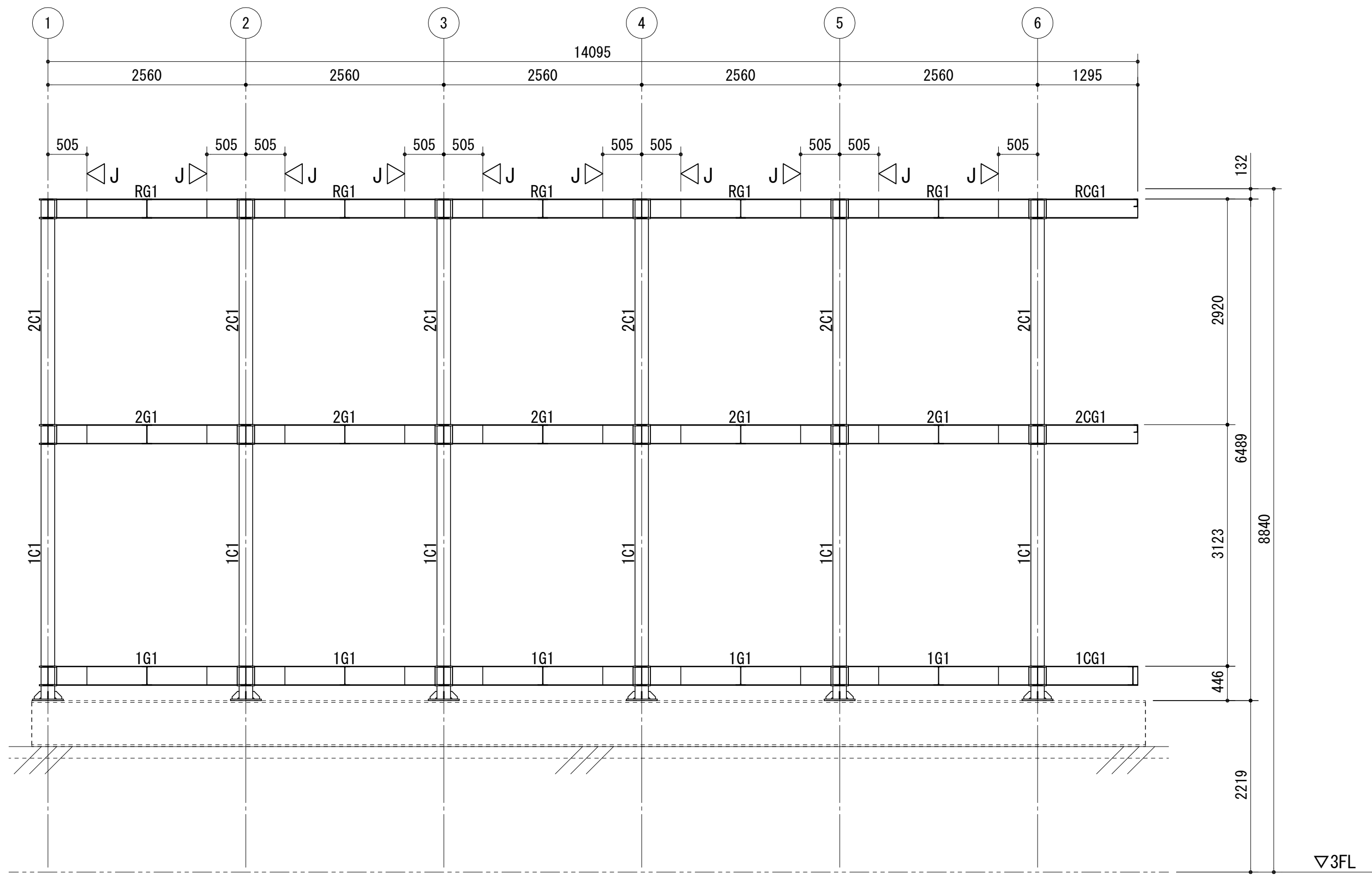
・注記（特記のない場合、下記による。）

- ・梁天端レベル=3FL+2665
- ・屋根ブレースは、HV1とする。
- ・
- ・

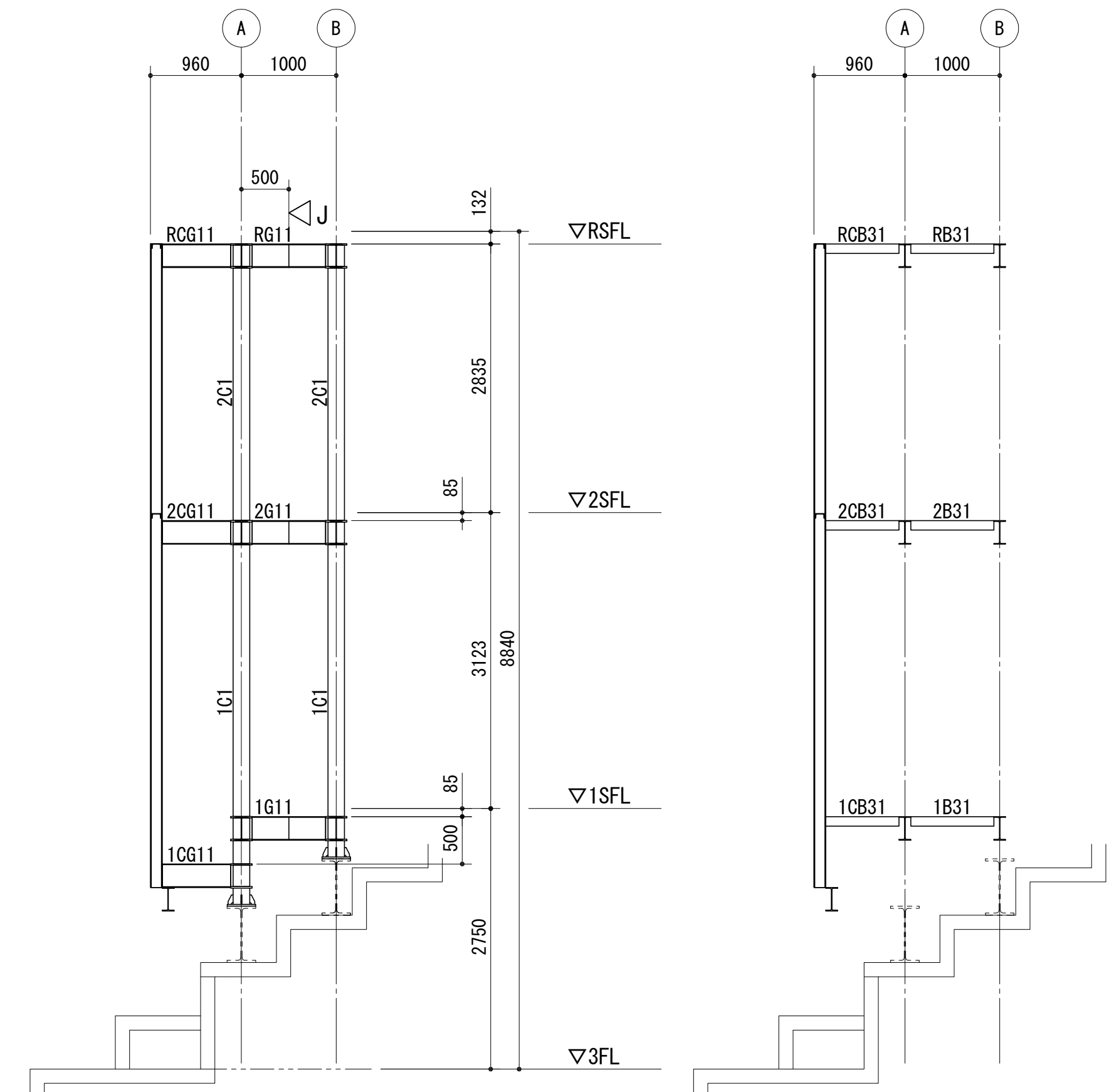


1SFL平面図

<b>株式会社東畑建築事務所</b> TOHATA ARCHITECTS & ENGINEERS, INC. 清野 真一	一級建築士 No.111895	一級建築士 No.205996 構造設計一級建築士 No.6286	一級建築士 No.239170 設備設計一級建築士 No.1039	<b>京都府文化スポーツ部スポーツ施設整備課</b> 設計番号 設計年度 - 29 平成29年12月	課長	担当課長	副課長	担当	工事名	図番
		阿蘇品 尚士	永田 久子						京都スタジアム（仮称）新築工事（大型映像設備工事）	GS019
					設計番号：2016391					大型映像表示装置（メイン）構造平面図 S=NON

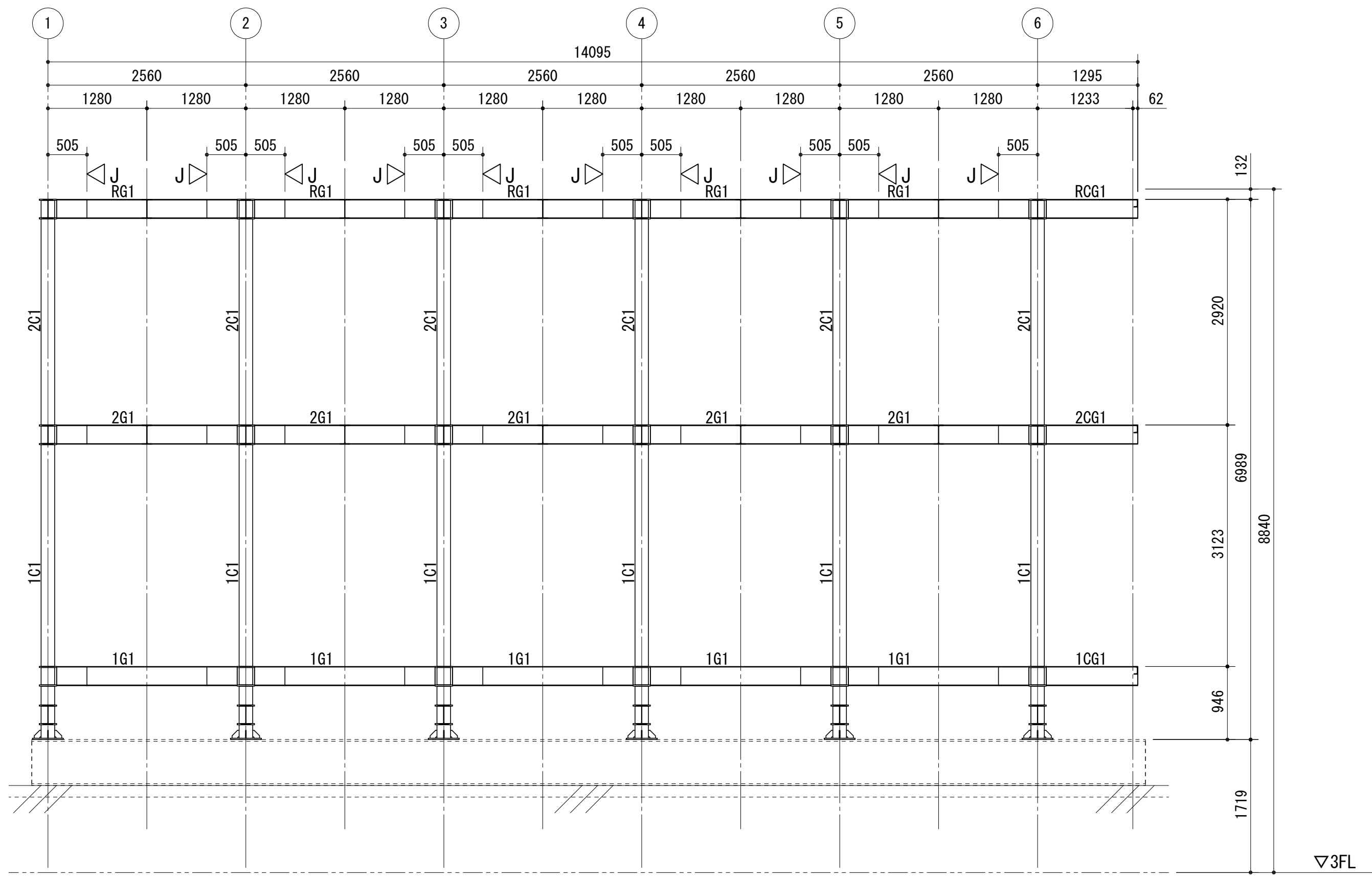


B 通り軸組図

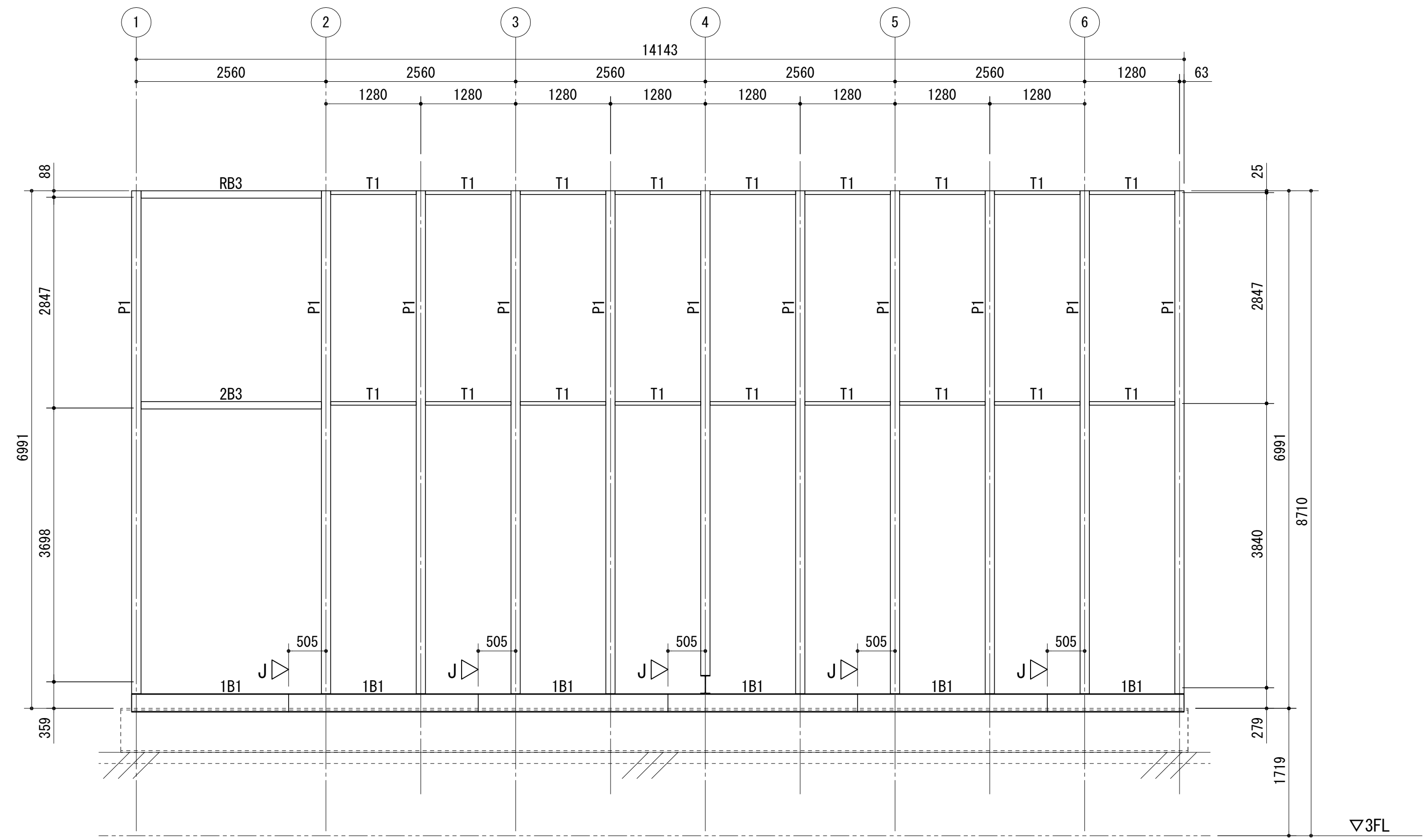


1~6通り軸組図

6通り+1295軸組図

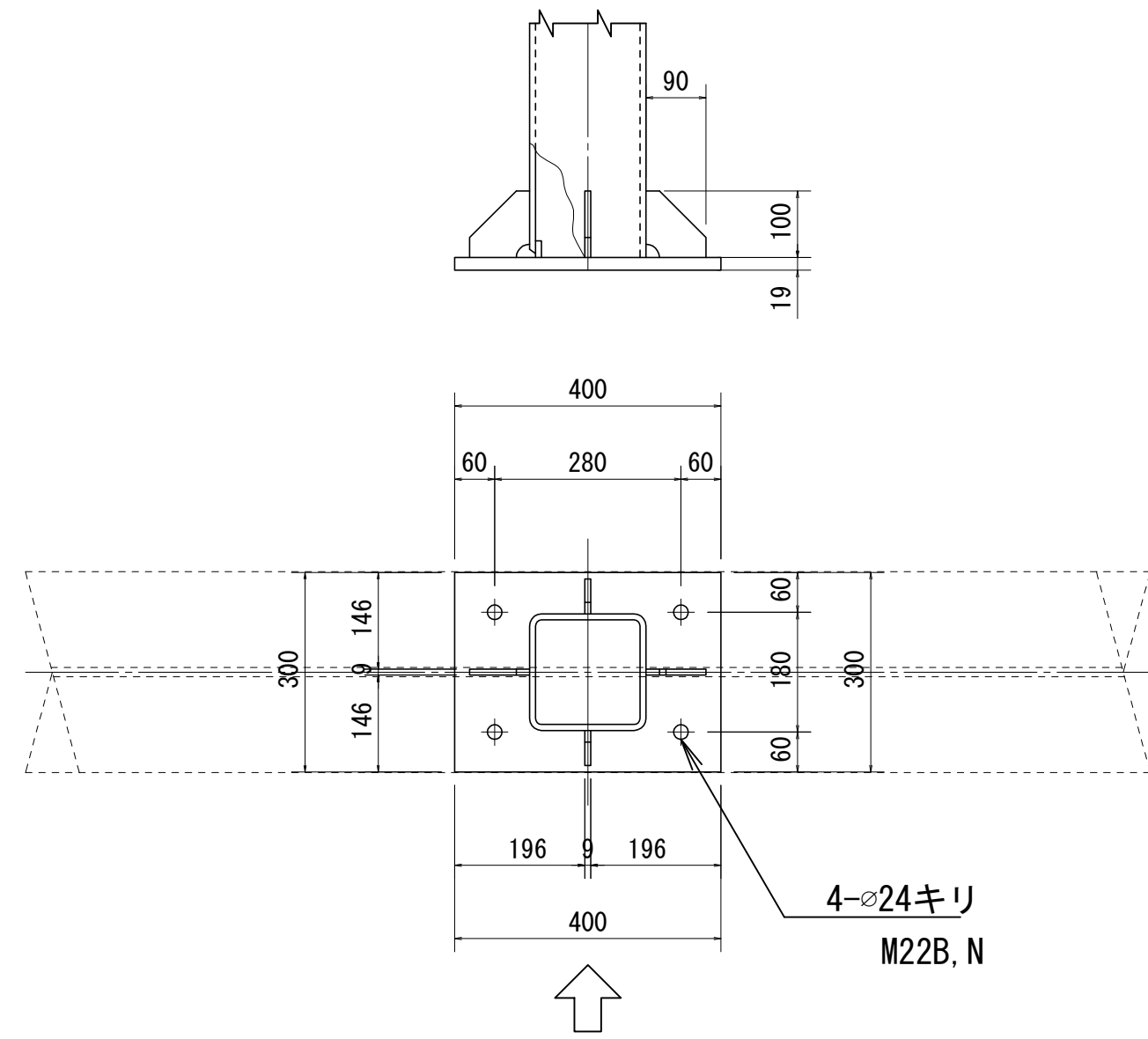


A 通り軸組図

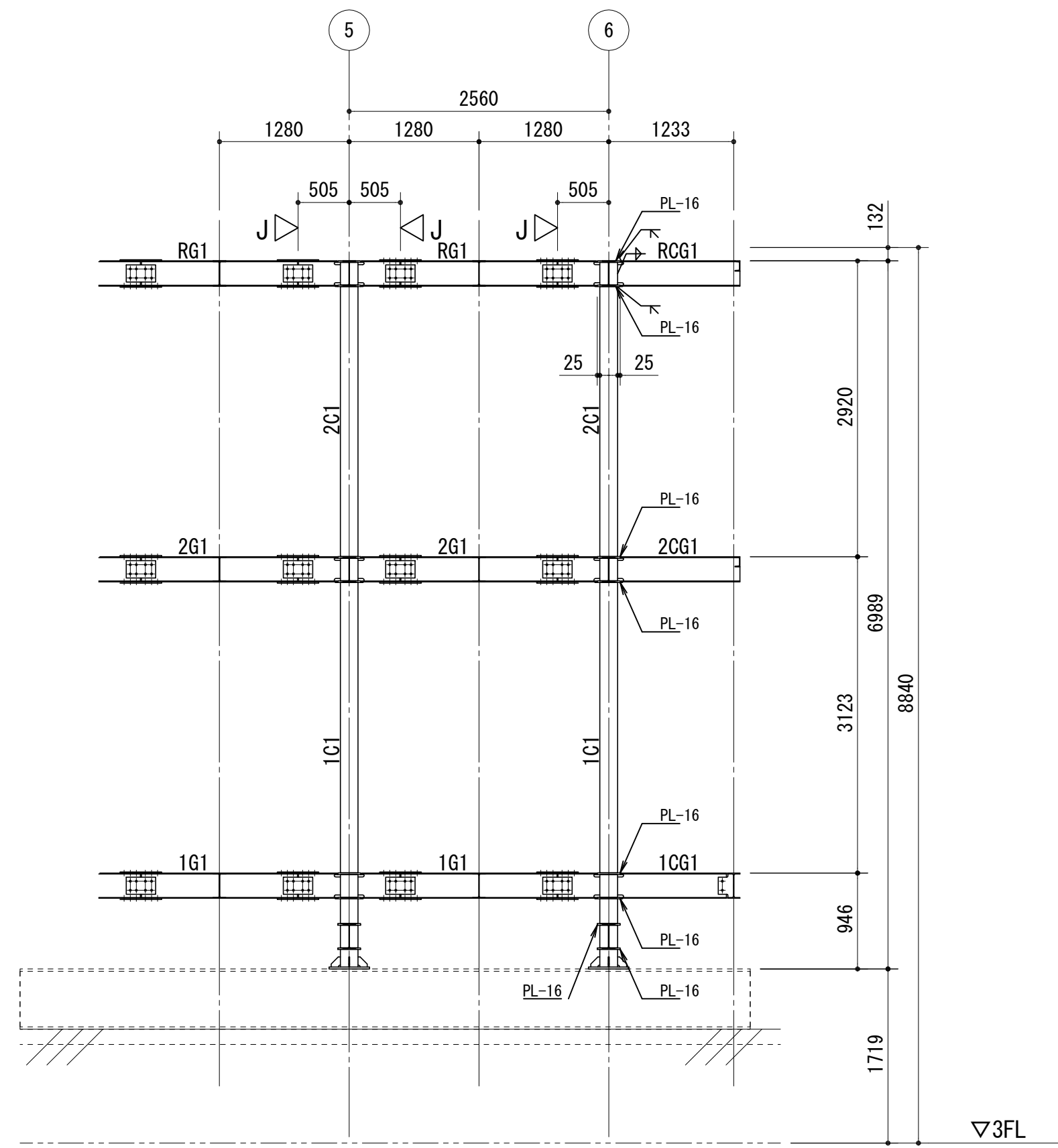


A 通り-960軸組図

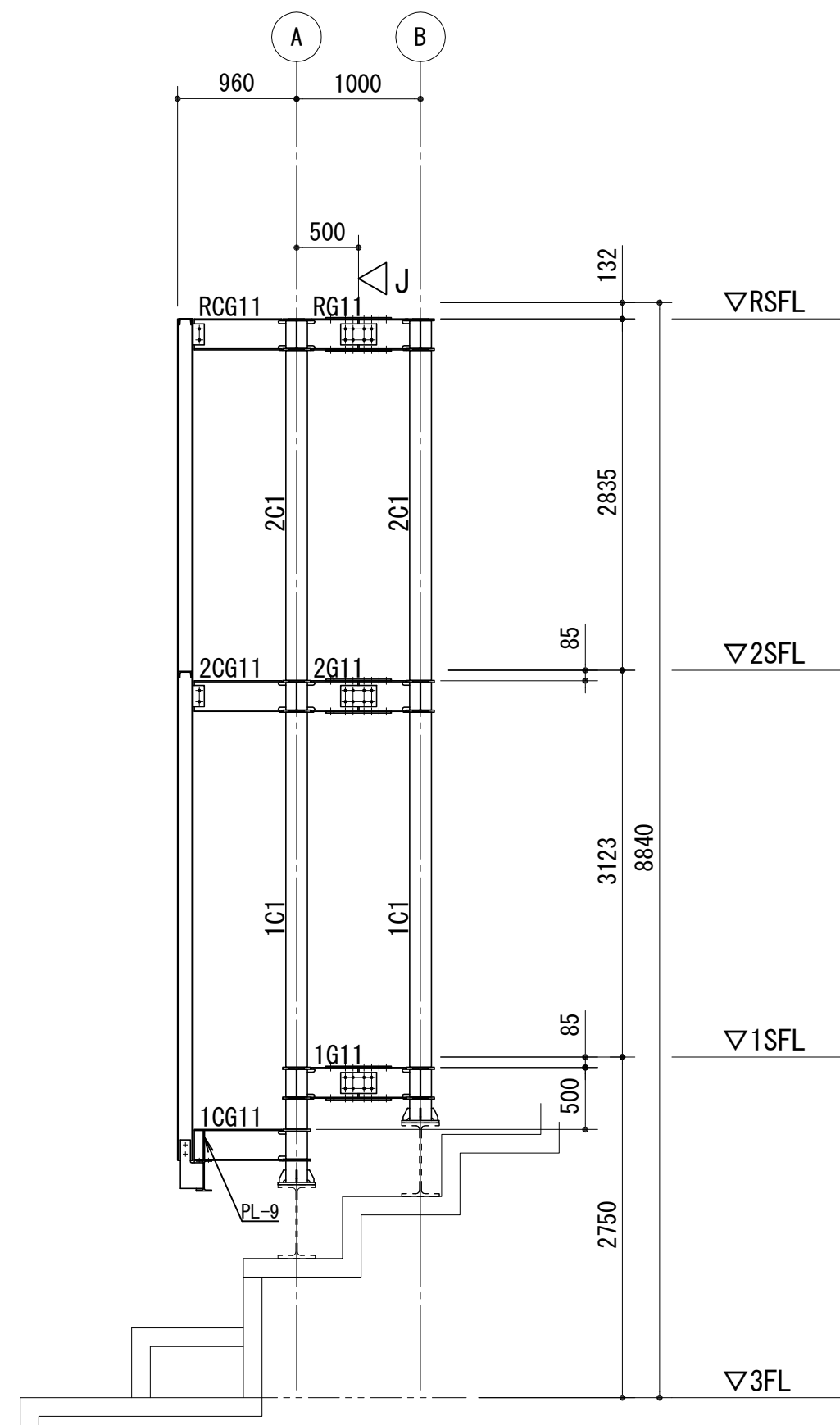
株式会社東畑建築事務所 TOHATA ARCHITECTS & ENGINEERS, INC.	一級建築士 No.111895	一級建築士 No.205996 構造設計一級建築士 No.6286	一級建築士 No.239170 設備設計一級建築士 No.1039	京都府文化スポーツ部スポーツ施設整備課 設計番号 設計年度 - 29 平成29年12月	課長	担当課長	副課長	担当	工事名	図番
	清野 真一	阿蘇品 尚士	永田 久子		京都スタジアム (仮称) 新築工事 (大型映像設備工事)	大型映像表示装置 (メイン) 軸組図	No. GS020			
	設計番号: 2016391							S=50	6542枚の内 A1 841×594	



柱ベース詳細  
S=1/20



A 通り軸組図



1~6通り軸組図

共通事項 (特記なき限り)

- ・鋼材質は、SS400とする。
- ・ダイヤフラムは、SN400Cとする。

鉄骨部材リスト

符号	部材	備考
1C1・2C1	□175x175x9	BCR295
RG1・RG11・RCG1・RCG11	H248x124x5x8	
2G1・2G11・2CG1・2CG11	H248x124x5x8	
1G1・1G11・1CG1・1CG11	H248x124x5x8	

符号	部材	備考
B1, CB1	H248x124x5x8	
B3	C100x50x5x7.5	
T1	C100x50x5x7.5	横使い
P1	H125x125x6x8	
HV1	1-M16 (JISターンバックル筋かい)	

共通事項 (特記なき限り)

- ・継手板は、SS400とする。
- ・ボルトは全て高力ボルトS10Tとする。

鉄骨大梁継手リスト

部材	H248x124x5x8						
形状							
フランジ	<table border="1"> <tr> <td>外側</td> <td>PL-12x124x410</td> <td>12-M16</td> </tr> <tr> <td>内側</td> <td></td> <td></td> </tr> </table>	外側	PL-12x124x410	12-M16	内側		
外側	PL-12x124x410	12-M16					
内側							
ウェブ	2PLs-6x170x290	8-M16					
備考							

注記 (特記のない場合、下記による。)

- ・鋼材質は、SS400とする。
- ・ガセットPL鋼材質は、SS400とする。
- ・ボルトは全て高力ボルトS10Tとする。

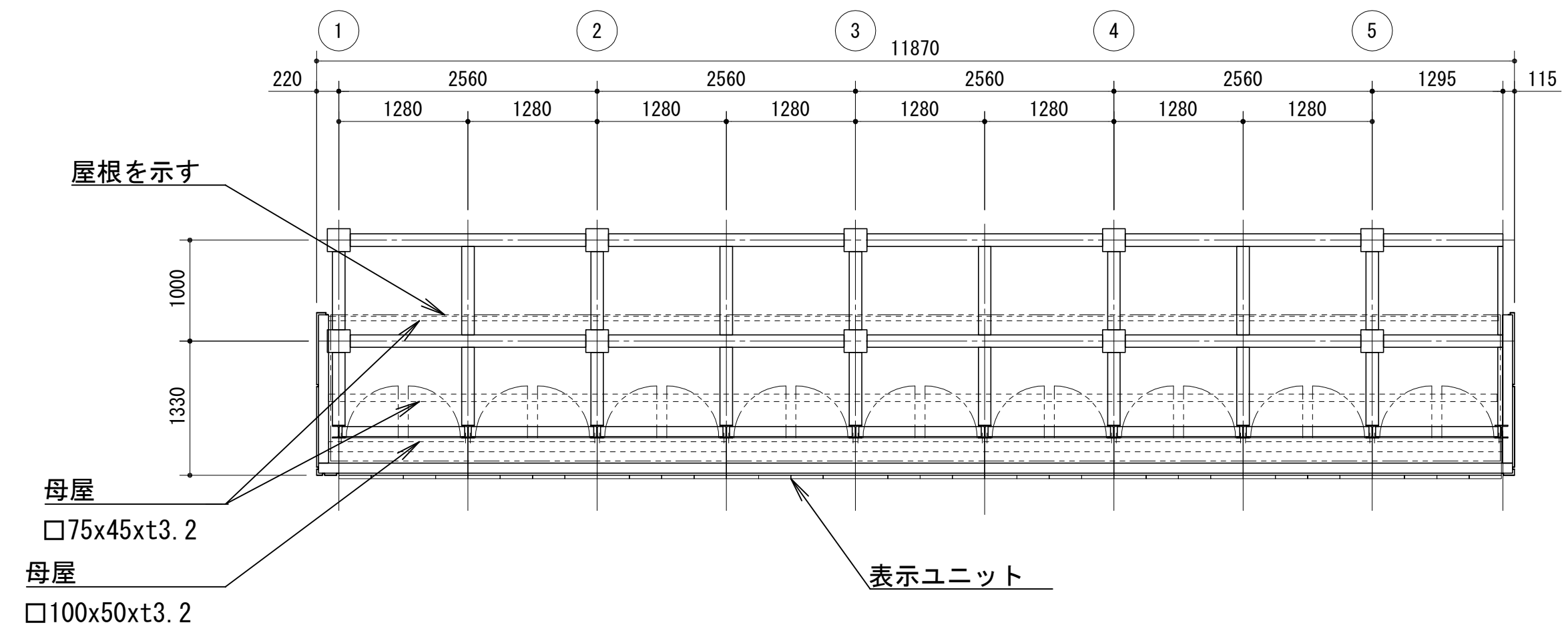
鉄骨仕口リスト

部材	B1, CB1 : H248x124x5x8	B3, T : C100x50x5x7.5
形状		
備考		※Tは横使い
GPL	H. T. B. GPL-9	2-M16
備考	P1 : H1250x125x6x8	
形状		
備考	HV1 : 1-M16	
備考	根太 : L65x65x6	
形状		
備考	仕様は、JISターンバックル筋交いに準拠する。	(中ボルト)
GPL	H. T. B. GPL-9	1-M16
備考	GPL-6	2-M12

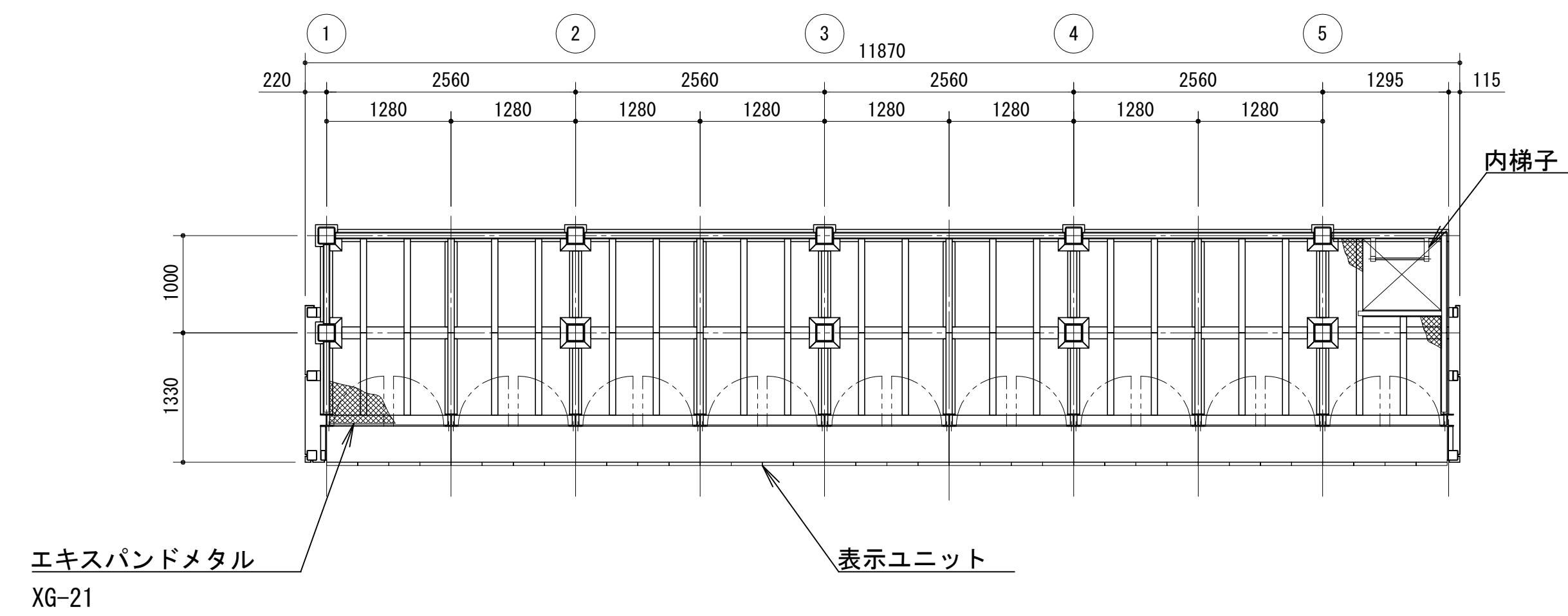
株式会社東畑建築事務所 TOHATA ARCHITECTS & ENGINEERS, INC.	一級建築士 NO.111895 清野 真一	一級建築士 NO.205996 構造設計一級建築士 NO.6286 阿蘇品 尚士	一級建築士 NO.239170 設備設計一級建築士 NO.1039 永田 久子
--	--------------------------	--	---

京都府文化スポーツ部スポーツ施設整備課			
設計番号	設計年度	平成29年12月	
-	29		
設計番号 : 2016391			

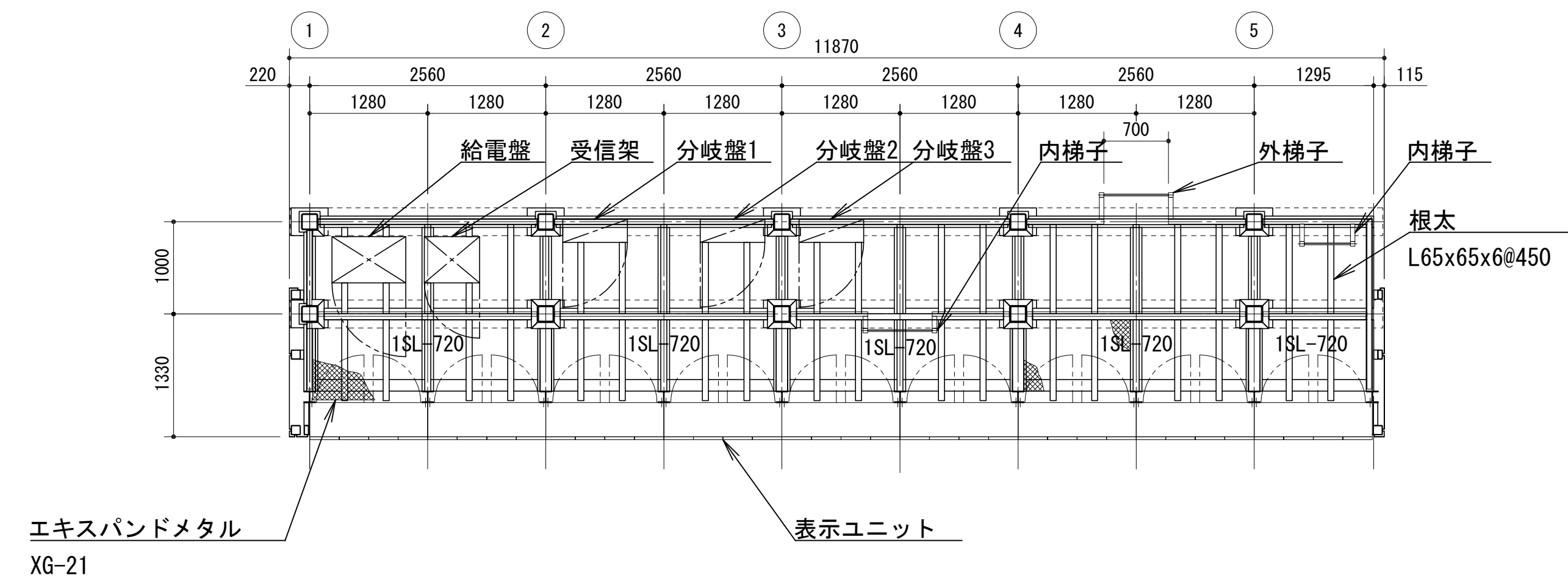
課長	担当課長	副課長	担当	工事名	京都スタジアム (仮称) 新築工事 (大型映像設備工事)	図番	GS021
				図名	大型映像表示装置 (メイン) 鉄骨詳細図	S=50	6S42枚の内 AT 841x594



RSFL平面図

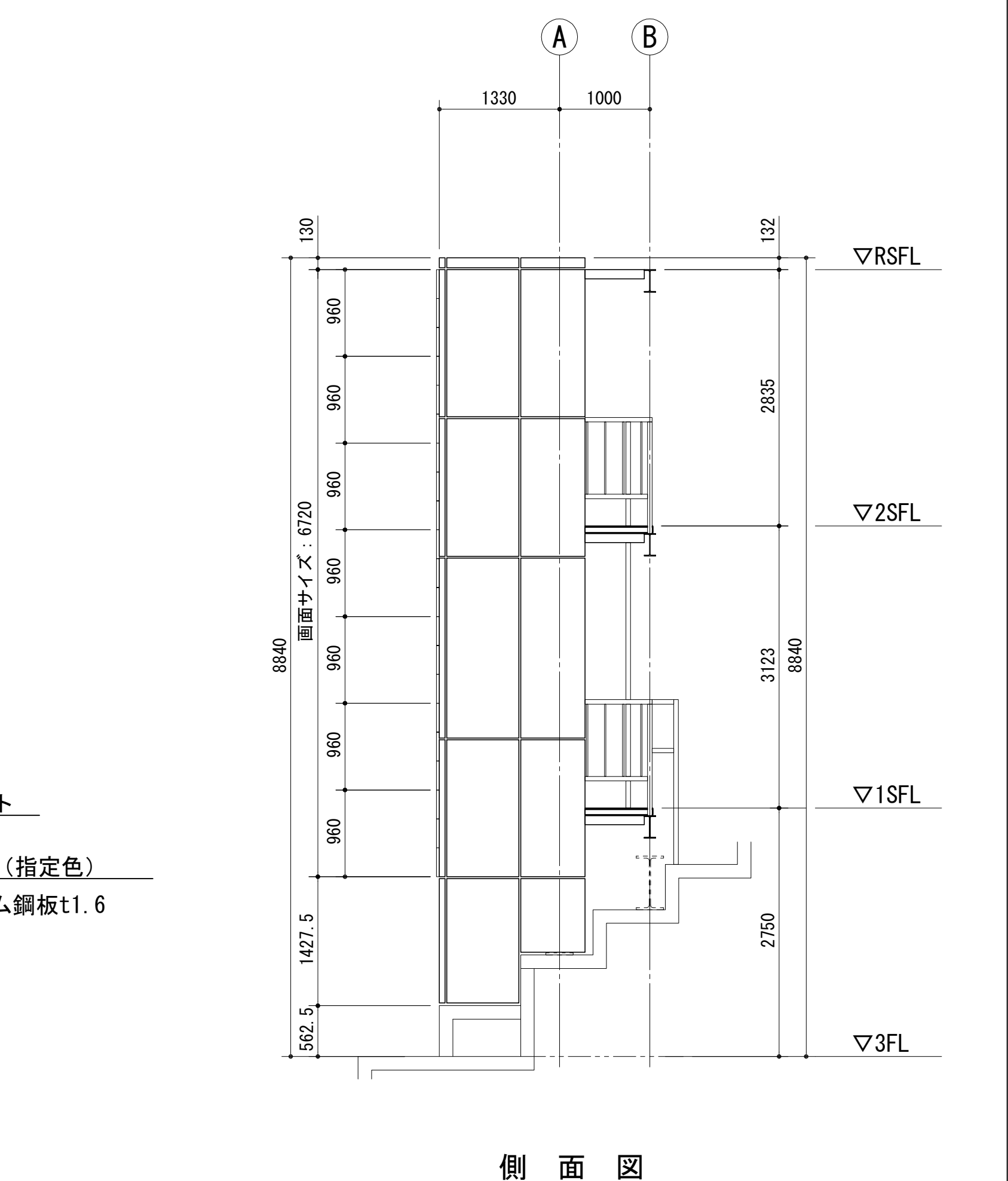
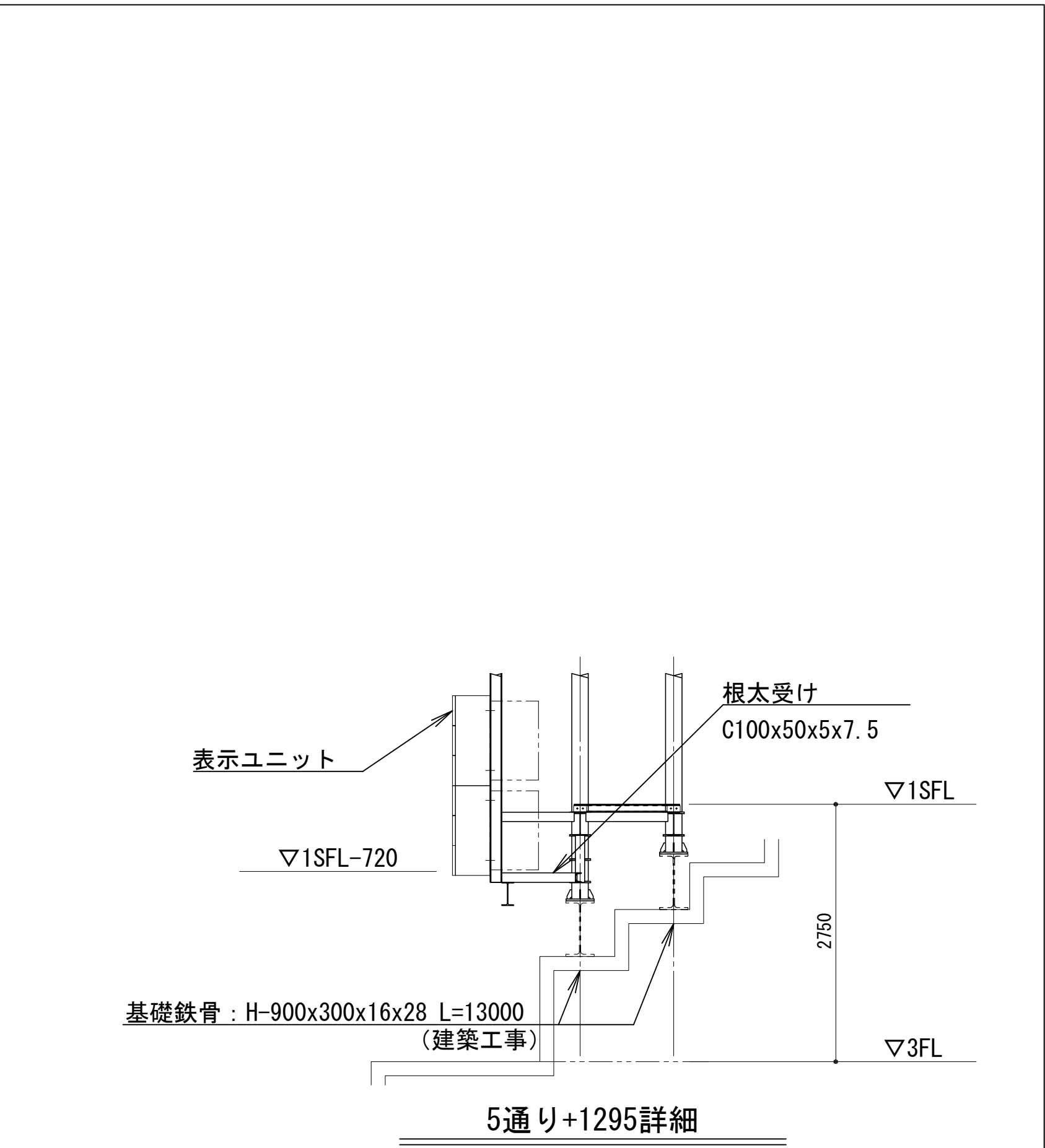
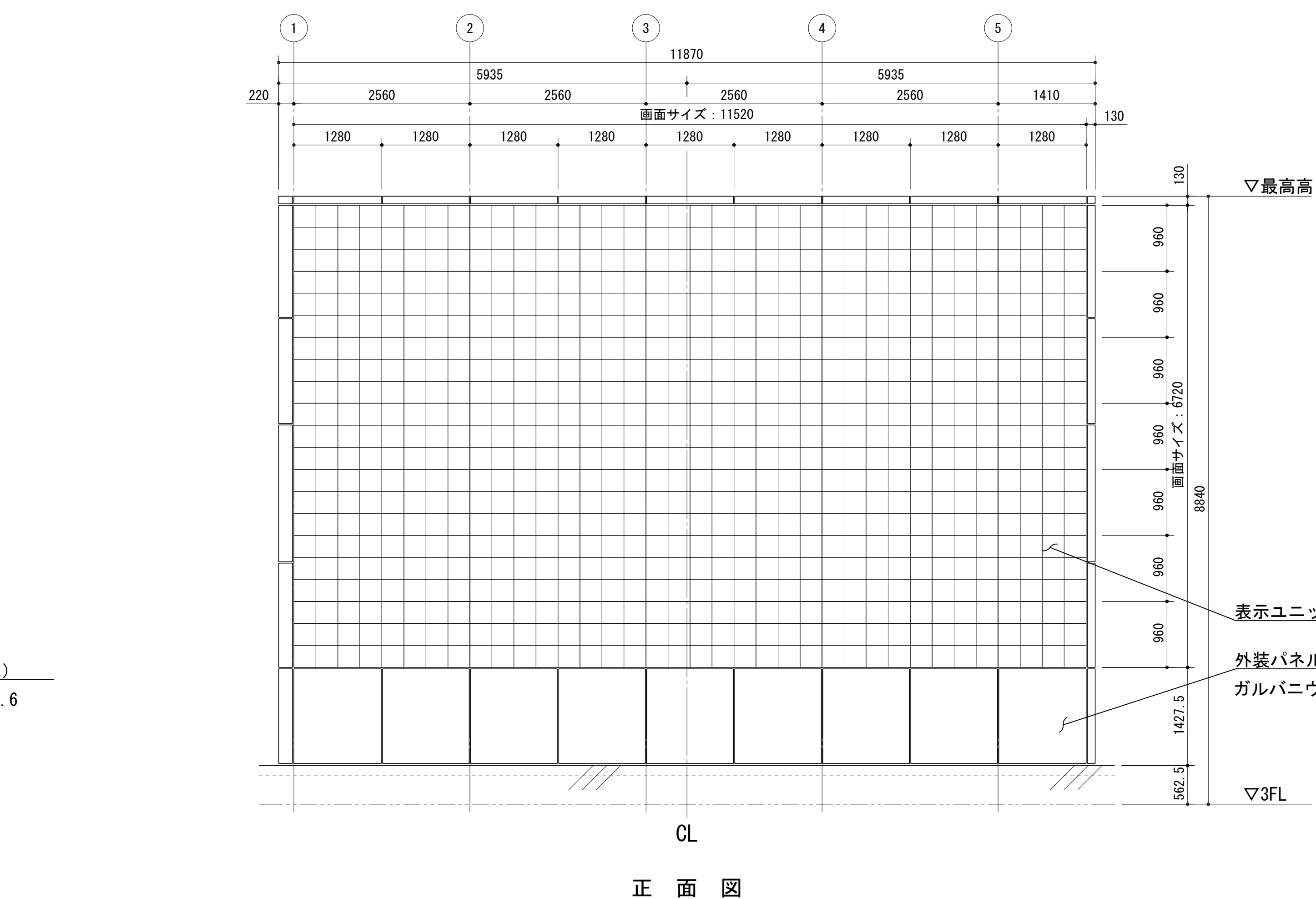
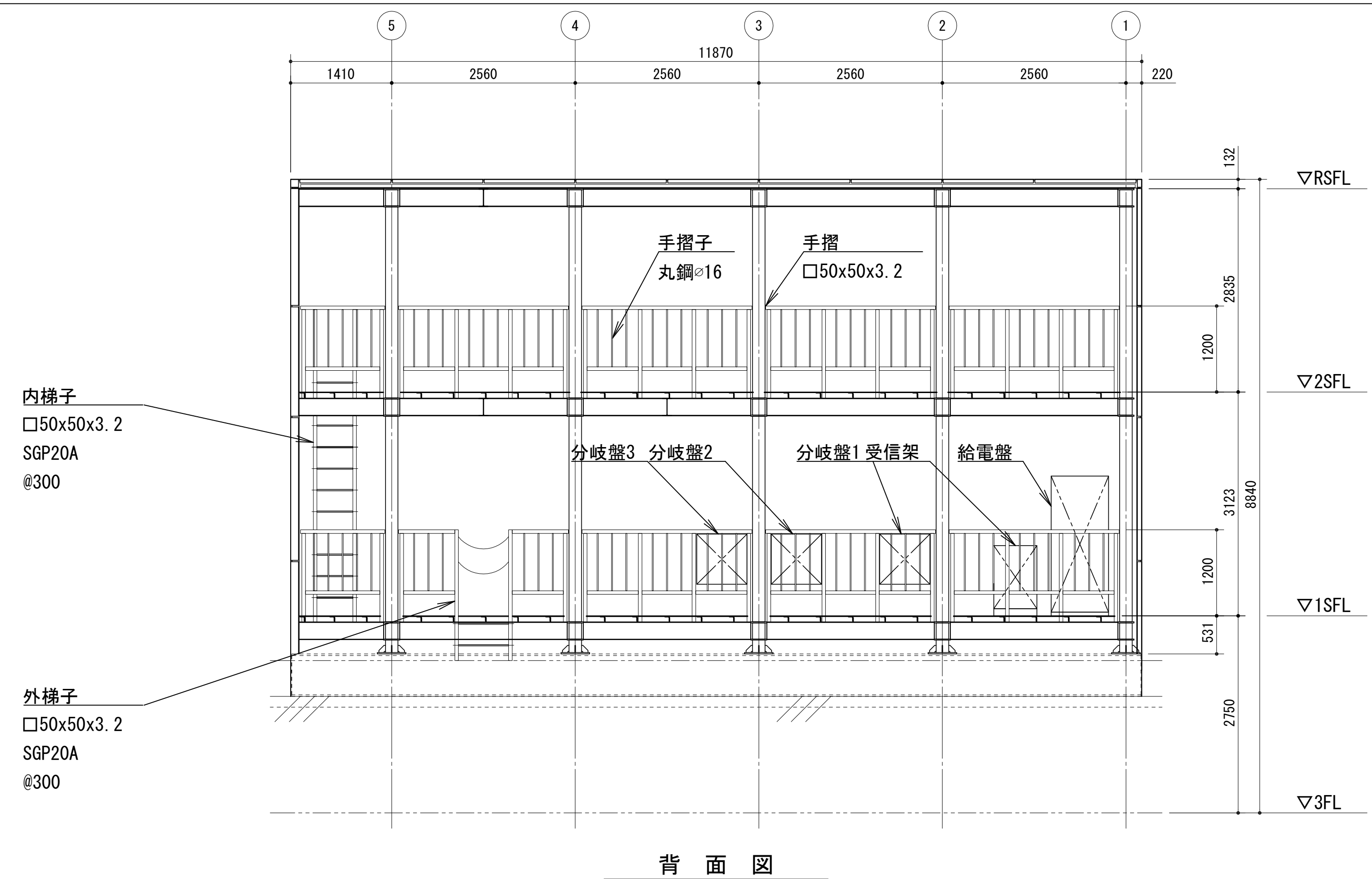
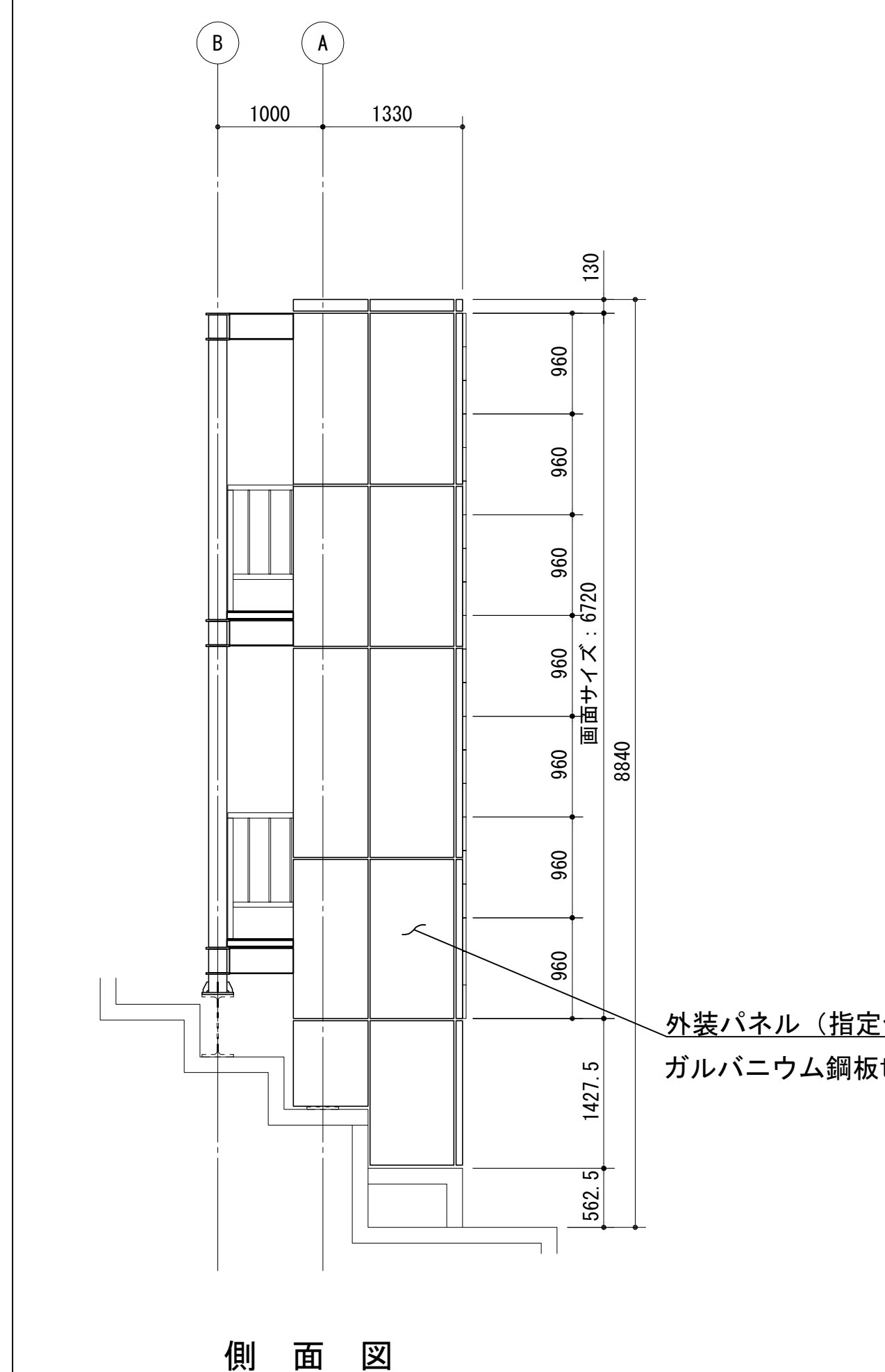
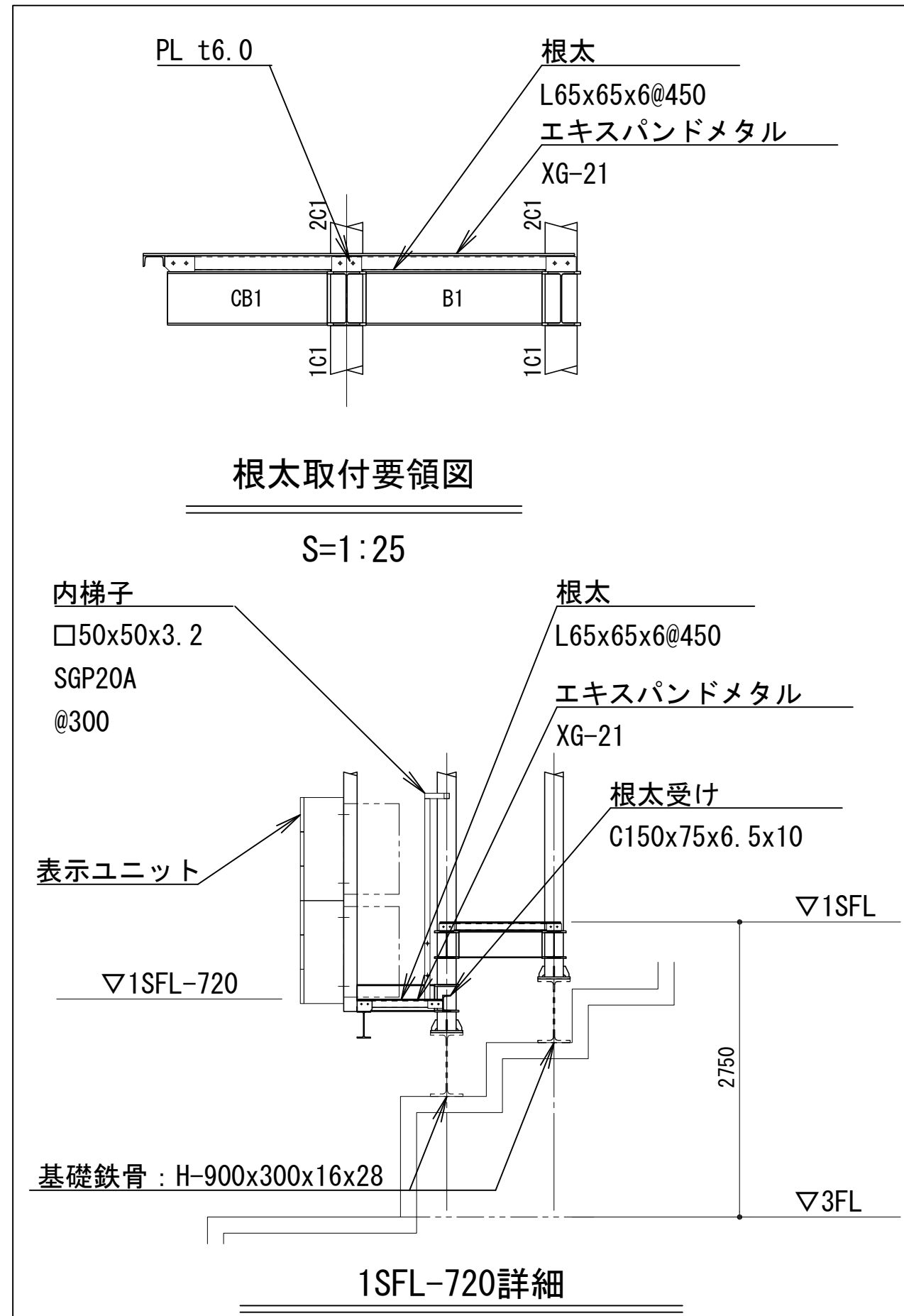


2SFL平面図



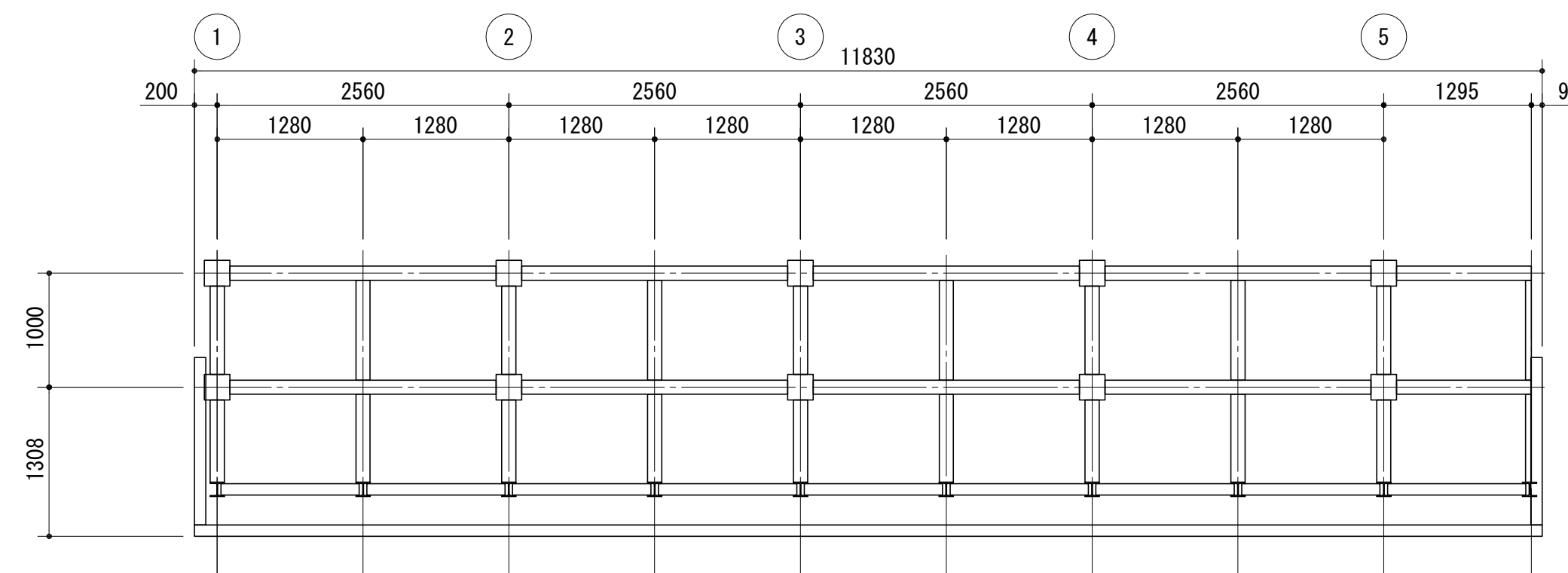
1SFL平面図

株式会社東畑建築事務所 TOHATA ARCHITECTS & ENGINEERS, INC.	一級建築士 No.111895	一級建築士 No.205996 構造設計一級建築士 No.6286	一級建築士 No.239170 設備設計一級建築士 No.1039	京都府文化スポーツ部スポーツ施設整備課 設計番号: 2016391	課長 担当課長 副課長 担当	工事名 京都スタジアム(仮称)新築工事(大型映像設備工事)	図番 No. GS022
	清野 真一	阿蘇品 尚士	永田 久子				

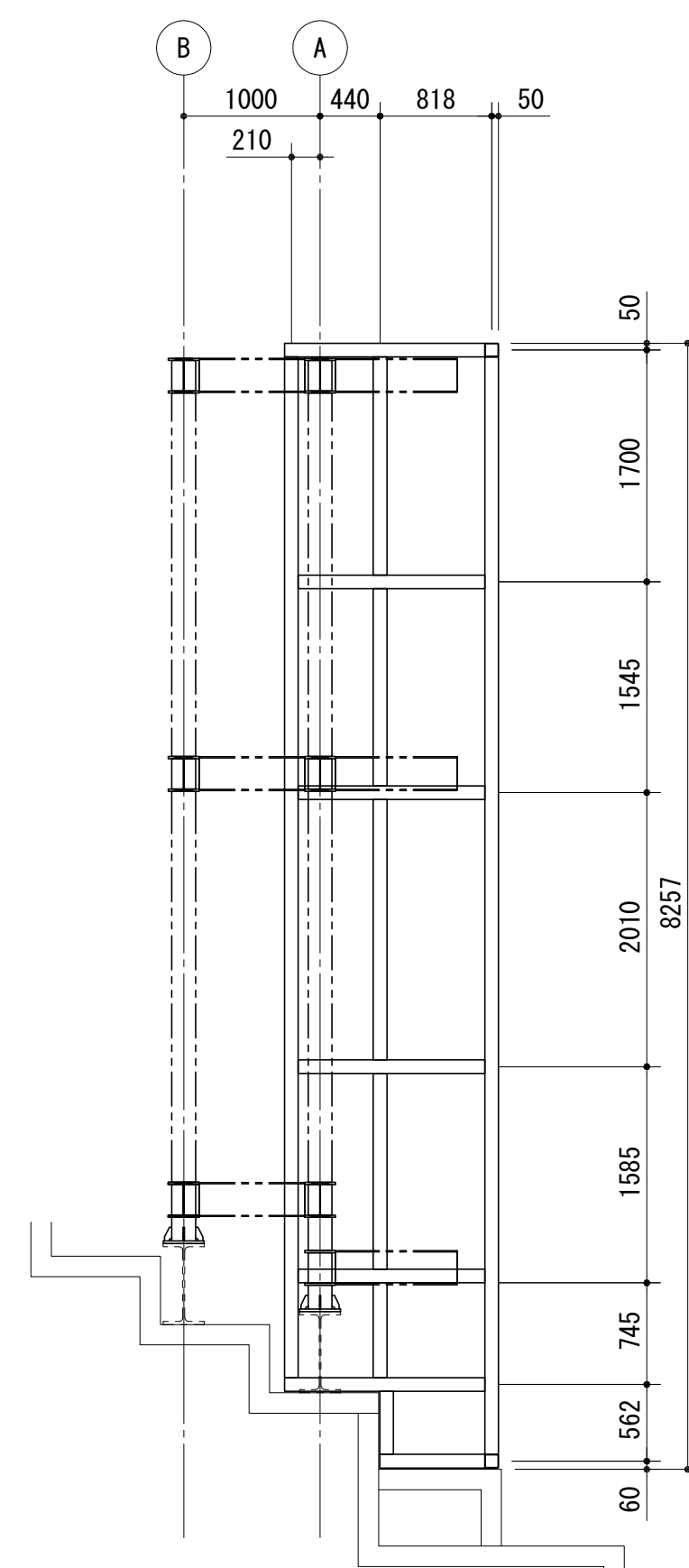


株式会社東畑建築事務所 TOHATA ARCHITECTS & ENGINEERS, INC.	一級建築士 No. 111895 清野 真一	一級建築士 No. 205996 構造設計一級建築士 No. 6286 阿蘇品 尚士	一級建築士 No. 239170 設備設計一級建築士 No. 1039 永田 久子	京都府文化スポーツ部スポーツ施設整備課 設計番号: 29 設計年度: 平成29年12月	課長 担当課長 副課長 担当	工事名 京都スタジアム (仮称) 新築工事 (大型映像設備工事)	図番 No. GS023
	設計番号: 2016391				大型映像表示装置 (サブ) 全体図 S=50	6542枚の内 AT 841×594	

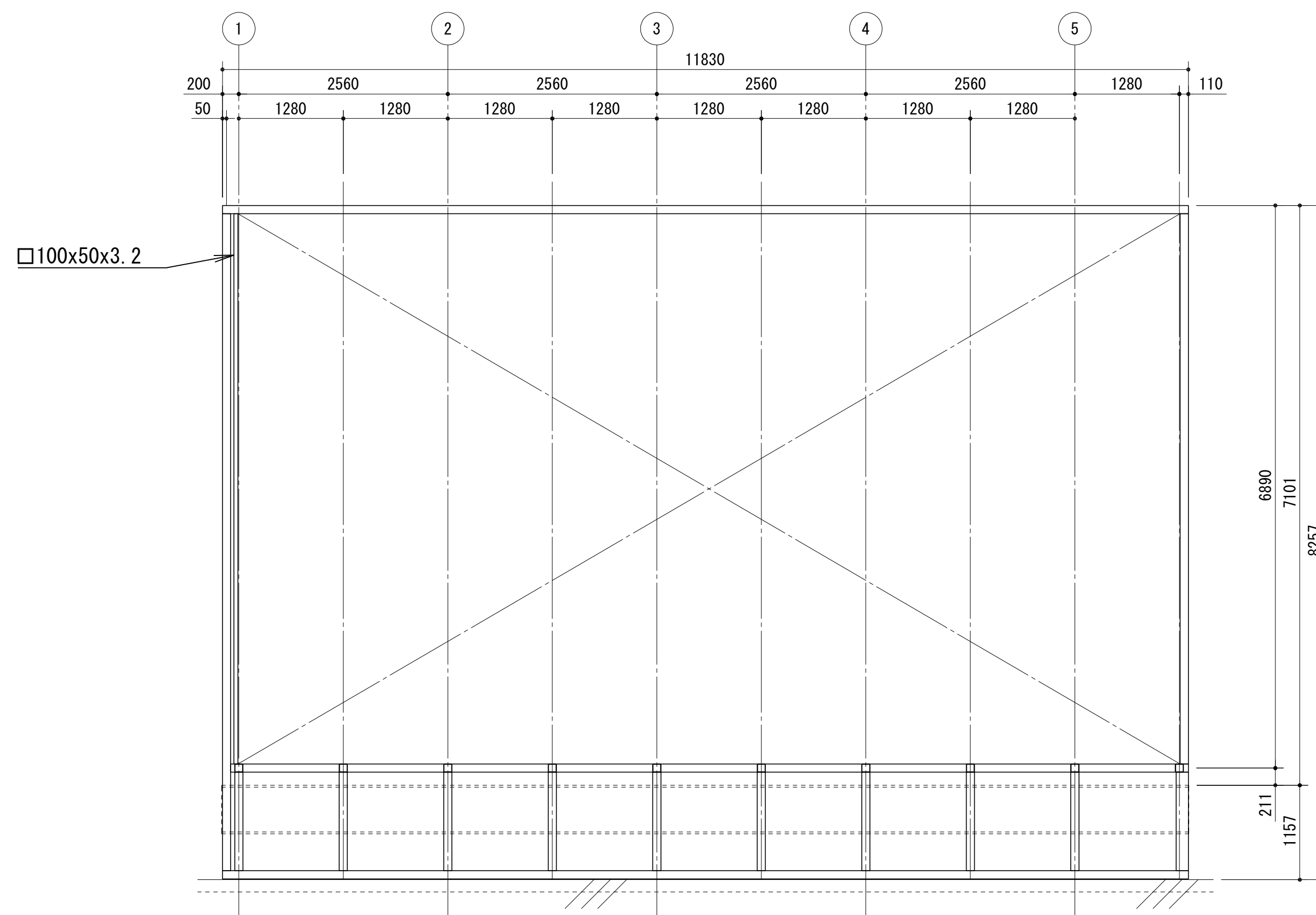
・特記なき限り使用材料は□100x100x3.2とする。



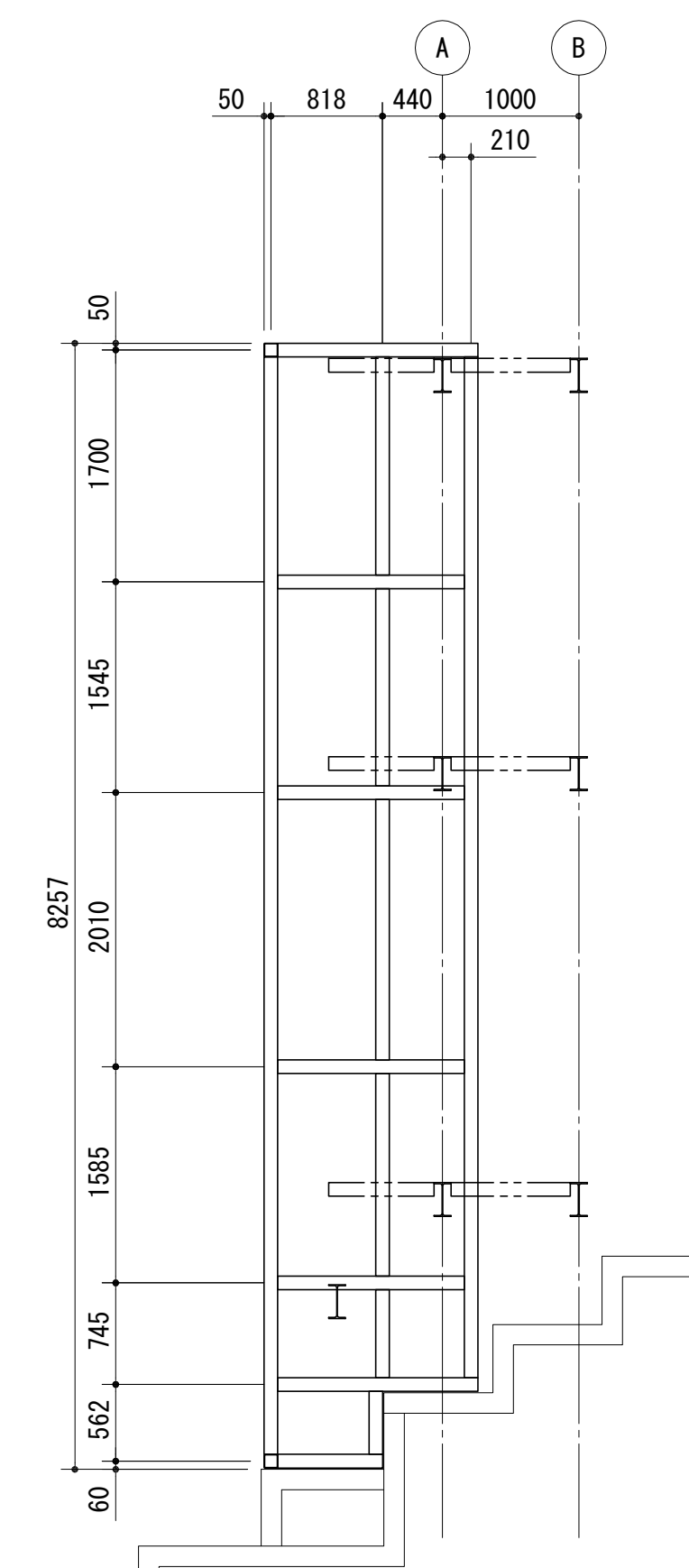
RSFL平面図



側面図



胴縁割付図

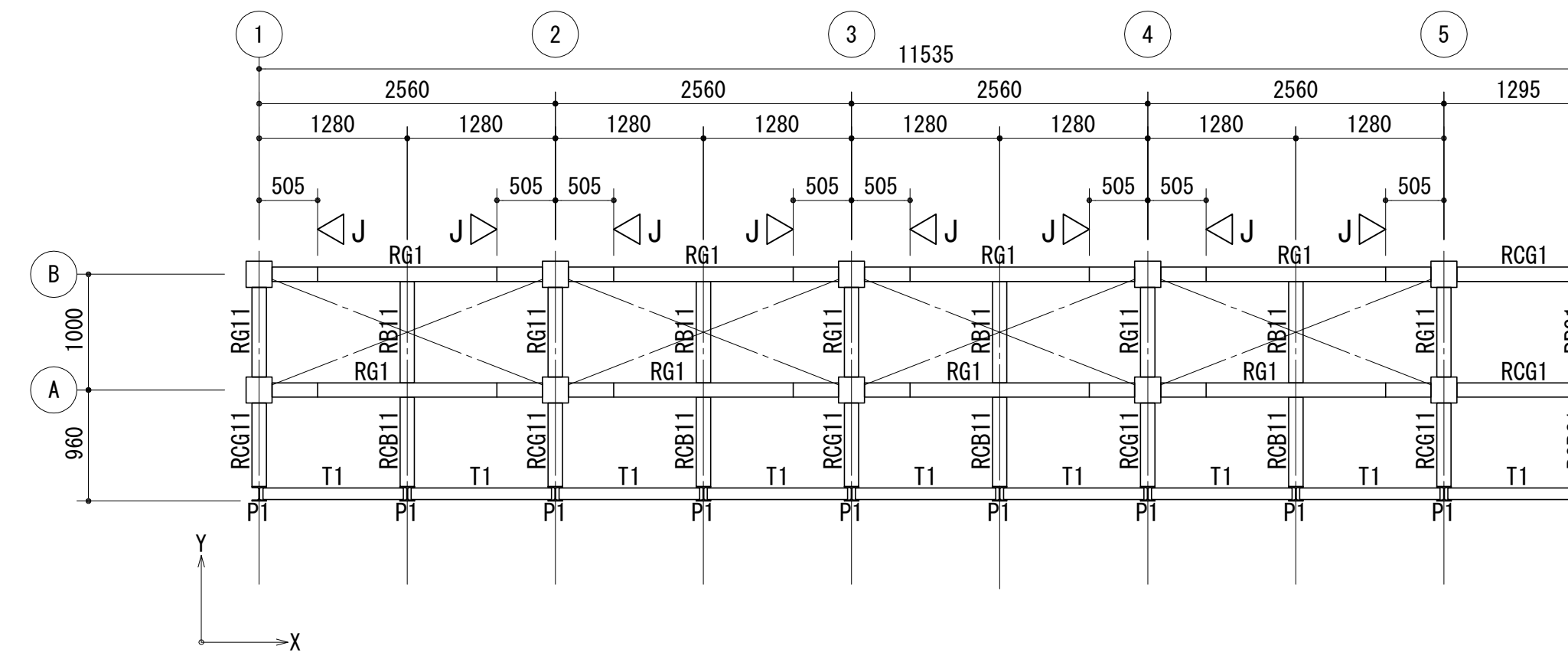


側面図

株式会社東畑建築事務所 TOHATA ARCHITECTS & ENGINEERS, INC.	一級建築士 NO.111895	一級建築士 NO.205996 構造設計一級建築士 NO.6286	一級建築士 NO.239170 設備設計一級建築士 NO.1039	京都府文化スポーツ部スポーツ施設整備課 設計番号 設計年度 - 29 平成29年12月	課長	担当課長	副課長	担当	工事名	図番
	清野 真一	阿蘇品 尚士	永田 久子		設計番号: 2016391					京都スタジアム (仮称) 新築工事 (大型映像設備工事)
									図名	6S42枚の内 AT 841×594
										S= 50

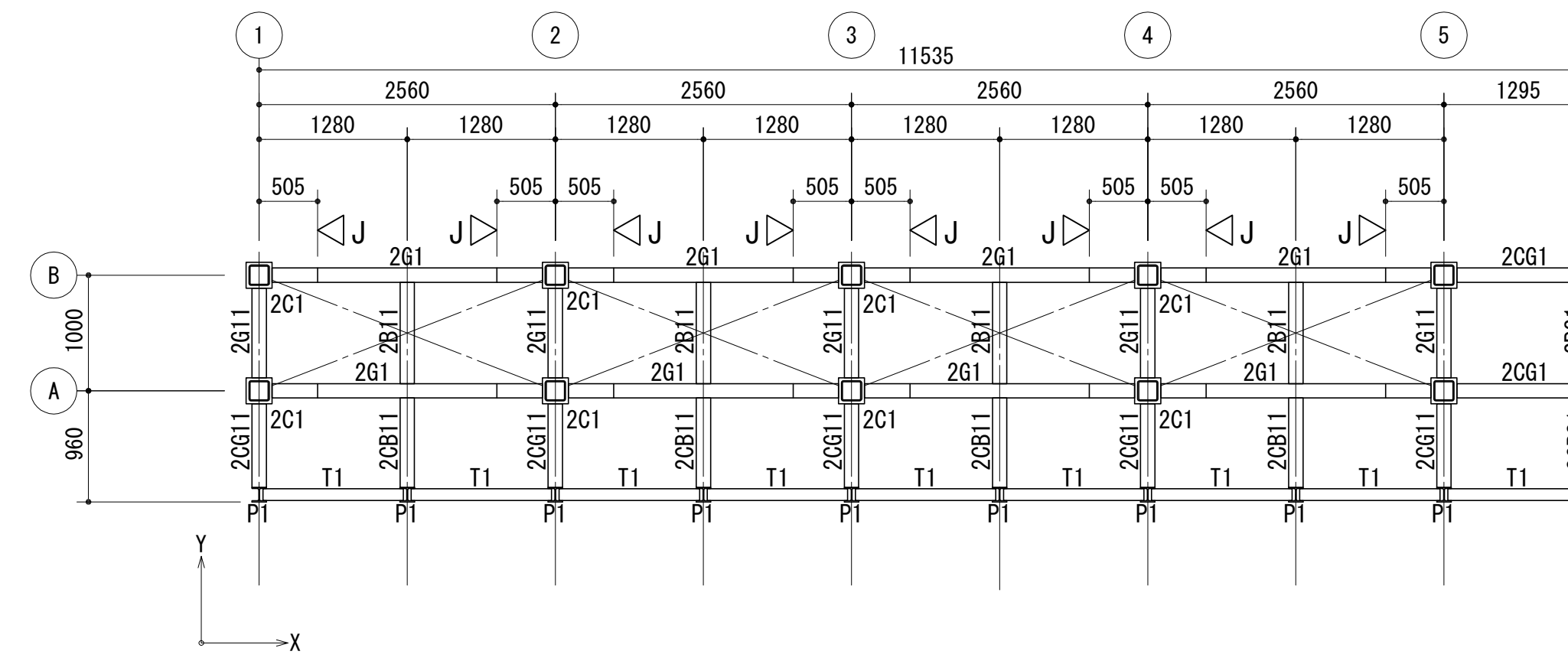


- ・ 注記（特記のない場合、下記による。）
- ・ 軒天端レベル=3FL+8708
- ・ 屋根ブレースは、HV1とする。
- ・
- ・



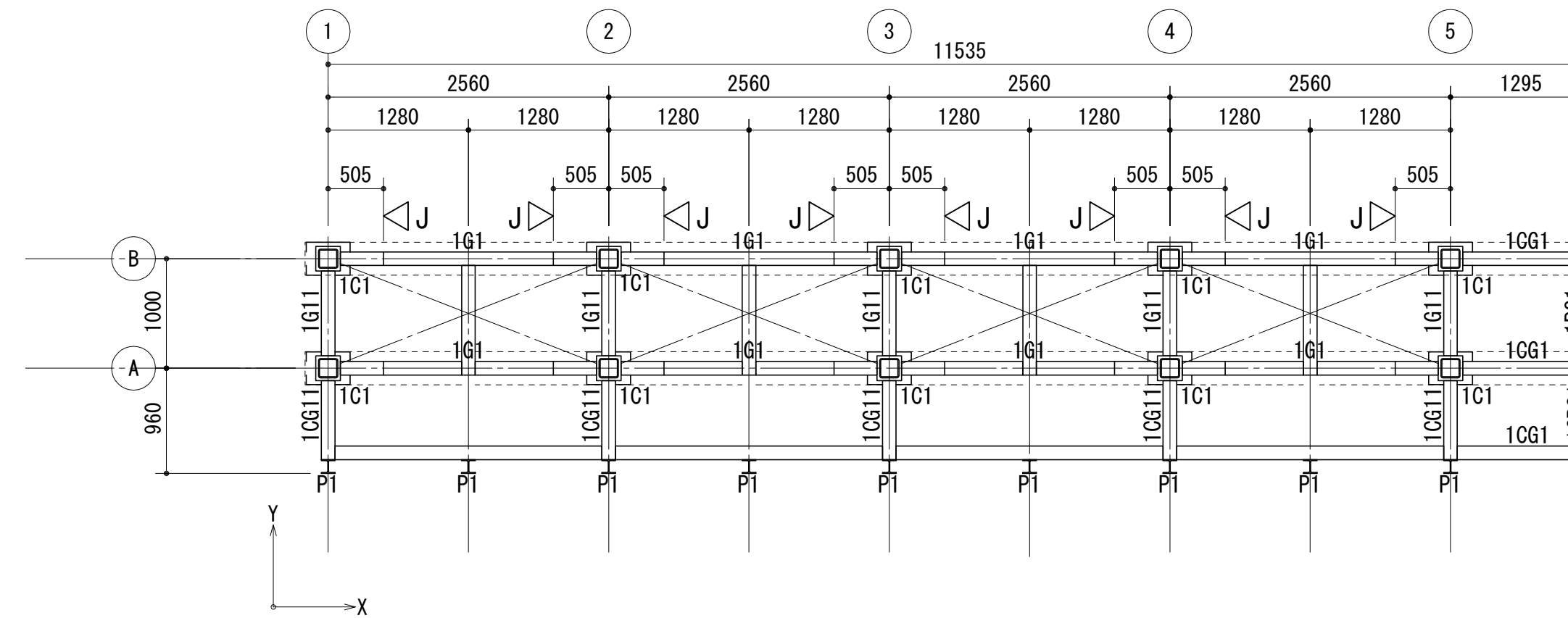
RSFL平面図

- ・ 注記（特記のない場合、下記による。）
- ・ 梁天端レベル=3FL+5788
- ・ 屋根ブレースは、HV1とする。
- ・
- ・



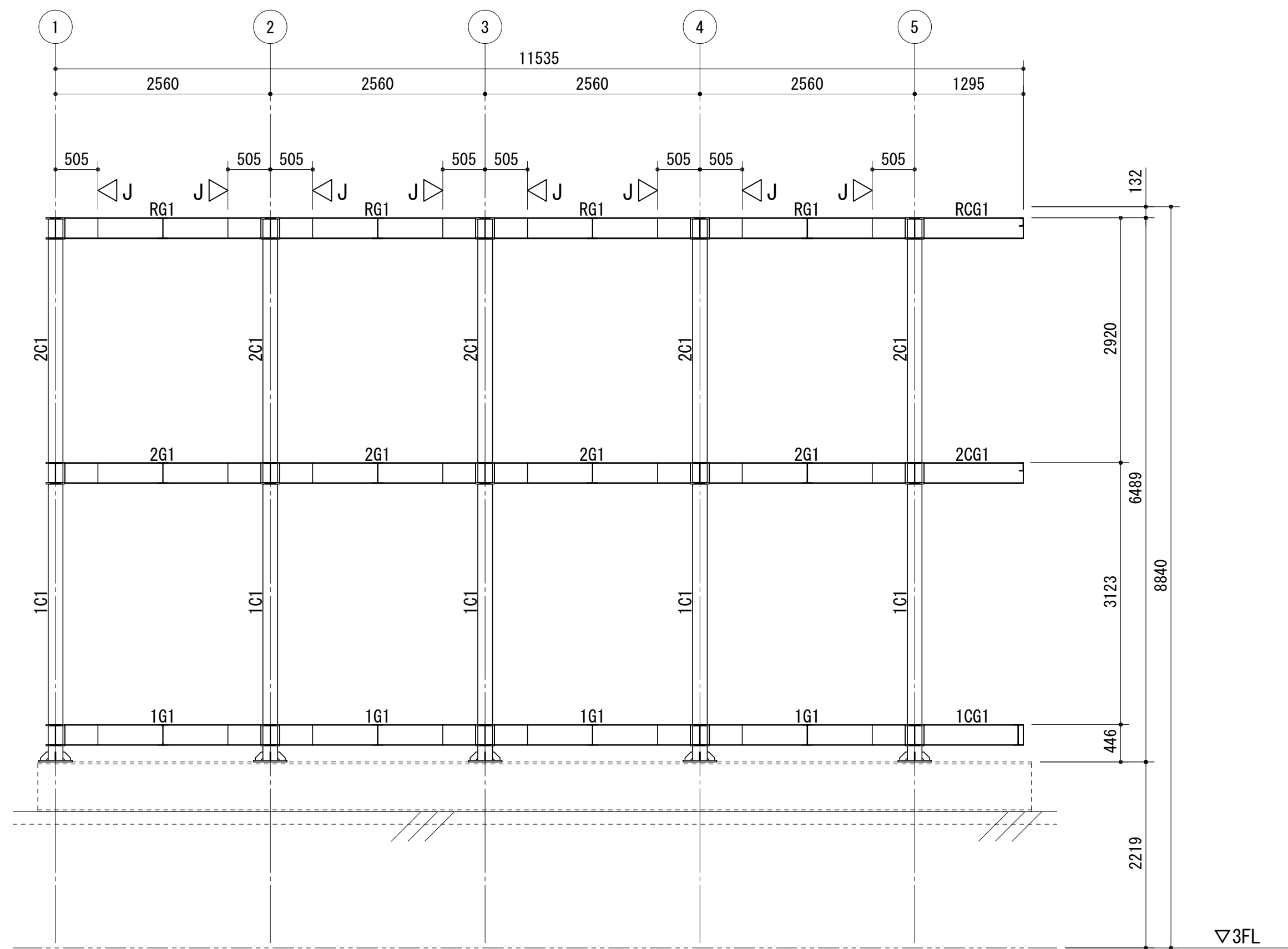
2SFL平面図

- ・ 注記（特記のない場合、下記による。）
- ・ 梁天端レベル=3FL+2665
- ・ 屋根ブレースは、HV1とする。
- ・
- ・

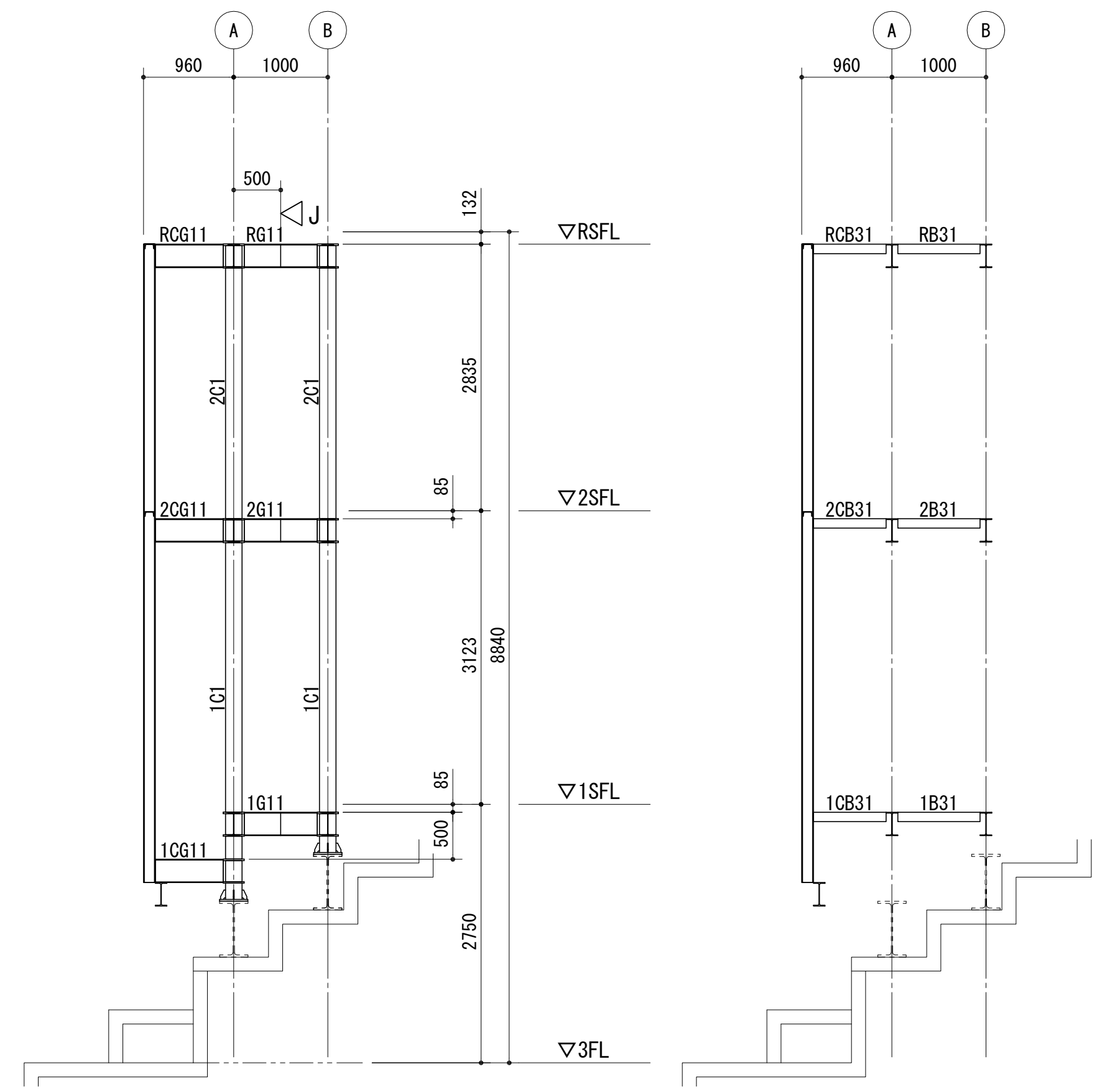


1SFL平面図

株式会社東畑建築事務所 TOHATA ARCHITECTS & ENGINEERS, INC.	一級建築士 NO.111895	一級建築士 NO.205996 構造設計一級建築士 NO.6286	一級建築士 NO.239170 設備設計一級建築士 NO.1039	京都府文化スポーツ部スポーツ施設整備課 設計番号 設計年度 - 29 平成29年12月	課長	担当課長	副課長	担当	工事名	図番
	清野 真一	阿蘇品 尚士	永田 久子		設計番号: 2016391					京都スタジアム（仮称）新築工事（大型映像設備工事）
									図名	6S42枚の内 AT 841×594
										S= 50

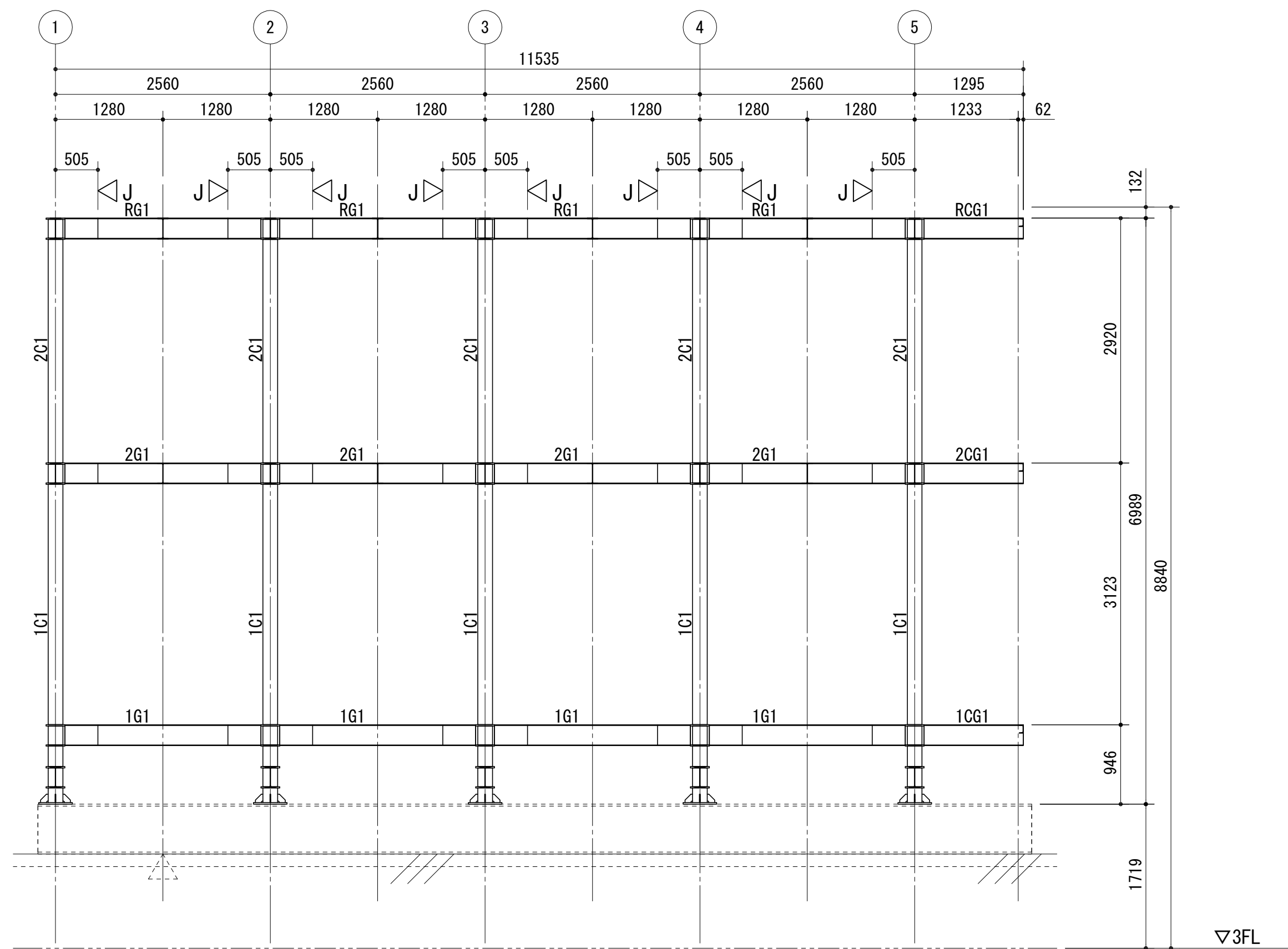


B 通り軸組図

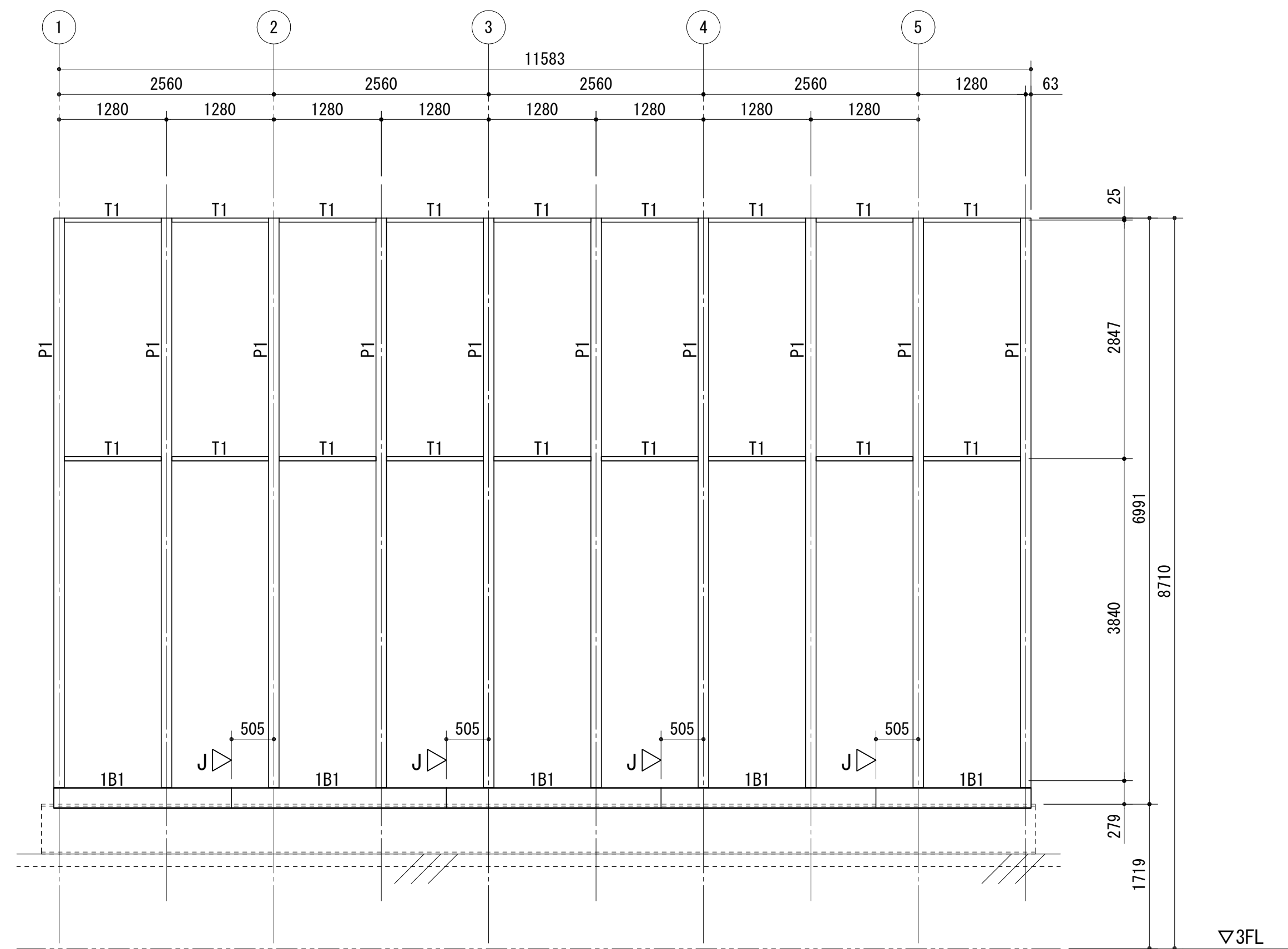


1~5通り軸組図

5通り+1295軸組図

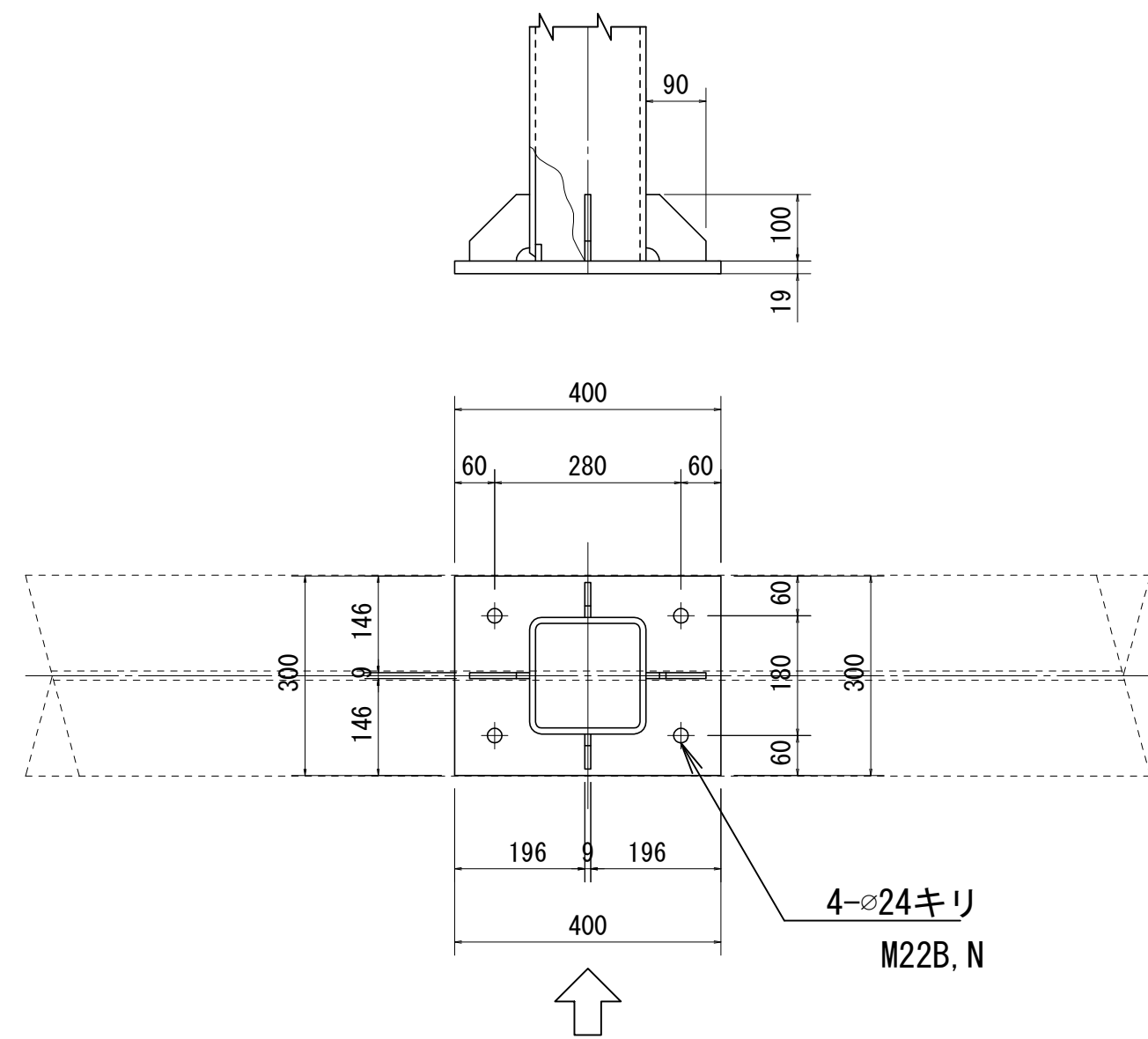


A 通り軸組図

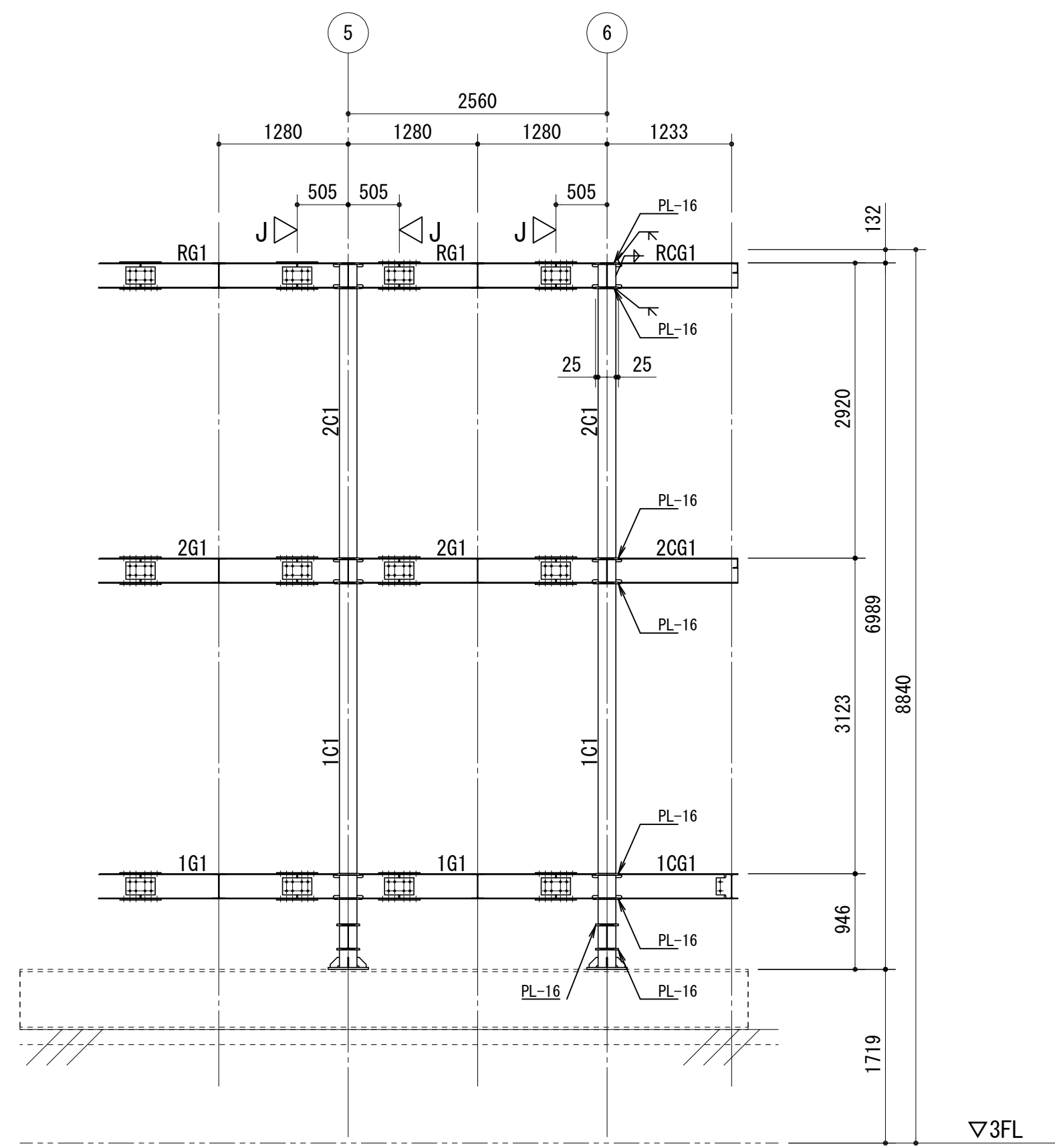


A 通り-960軸組図

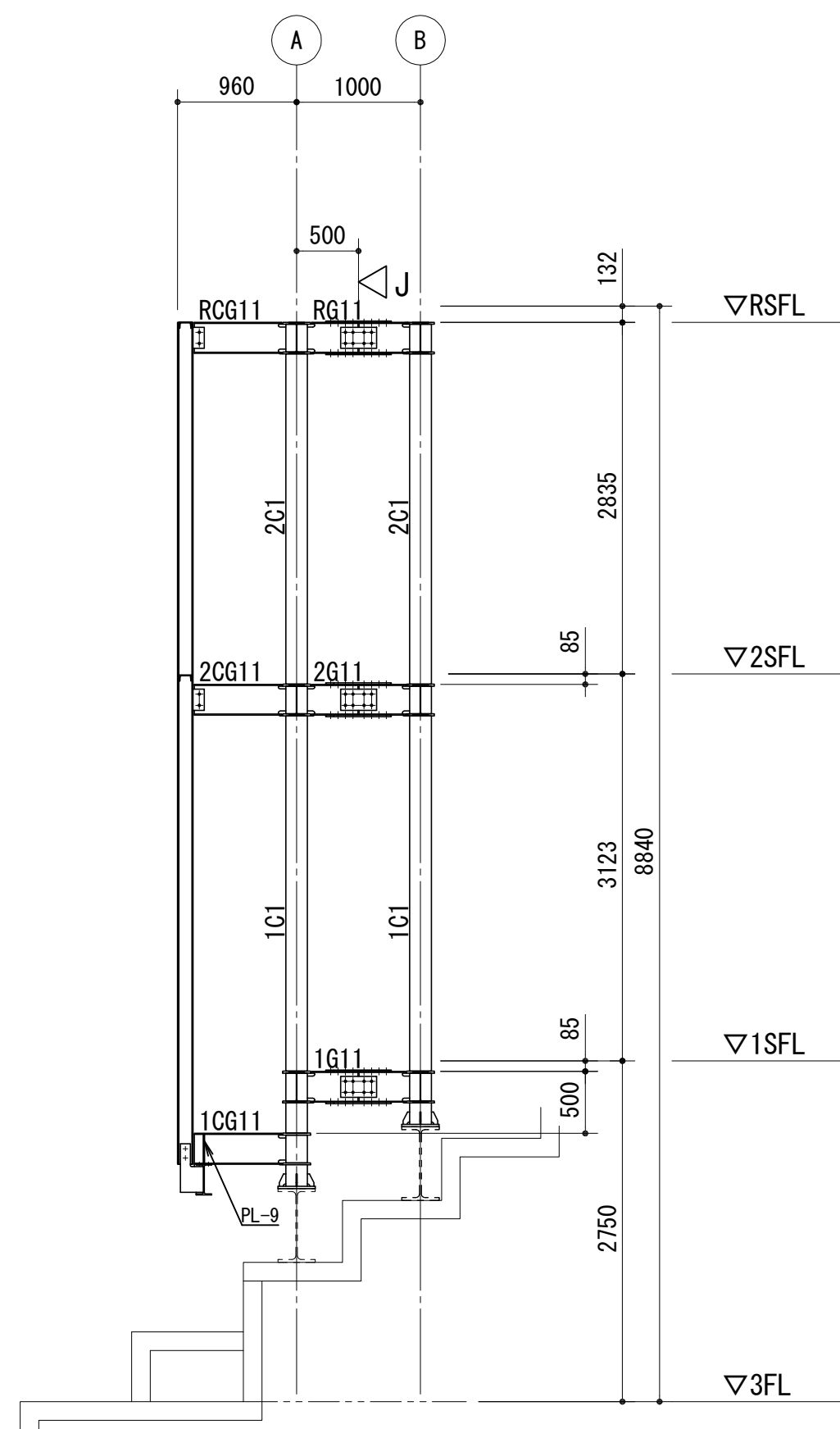
株式会社東畑建築事務所 TOHATA ARCHITECTS & ENGINEERS, INC.	一級建築士 No. 111895	一級建築士 No. 205996	一級建築士 No. 239170	京都府文化スポーツ部スポーツ施設整備課 設計番号 設計年度 - 29 平成29年12月	課長	担当課長	副課長	担当	工事名	図番	
	清野 真一	阿蘇品 尚士	永田 久子		設計番号	設計年度	課長	担当課長	副課長	工事名	No.
	設計番号: 2016391									京都スタジアム (仮称) 新築工事 (大型映像設備工事)	GS026
									大型映像表示装置 (サブ) 軸組図	S= 50	



柱ベース詳細  
S=1/20



A 通り軸組図



1~5通り軸組図

共通事項 (特記なき限り)

- ・鋼材質は、SS400とする。
- ・ダイヤフラムは、SN400Cとする。

鉄骨部材リスト

符号	部材	備考
1C1・2C1	□175x175x9	BCR295
RG1・RG11・RCG1・RCG11	H248x124x5x8	
2G1・2G11・2CG1・2CG11	H248x124x5x8	
1G1・1G11・1CG1・1CG11	H248x124x5x8	

符号	部材	備考
B1, CB1	H248x124x5x8	
B3	C100x50x5x7.5	
T1	C100x50x5x7.5	横使い
P1	H125x125x6x8	
HV1	1-M16 (JISターンバックル筋かい)	

共通事項 (特記なき限り)

- ・継手板は、SS400とする。
- ・ボルトは全て高力ボルトS10Tとする。

鉄骨大梁継手リスト

部材	H248x124x5x8						
形状							
フランジ	<table border="1"> <tr> <td>外側</td> <td>PL-12x124x410</td> <td>12-M16</td> </tr> <tr> <td>内側</td> <td></td> <td></td> </tr> </table>	外側	PL-12x124x410	12-M16	内側		
外側	PL-12x124x410	12-M16					
内側							
ウェブ	2PLs-6x170x290	8-M16					
備考							

注記 (特記のない場合、下記による。)

- ・鋼材質は、SS400とする。
- ・ガセットPL鋼材質は、SS400とする。
- ・ボルトは全て高力ボルトS10Tとする。

鉄骨仕口リスト

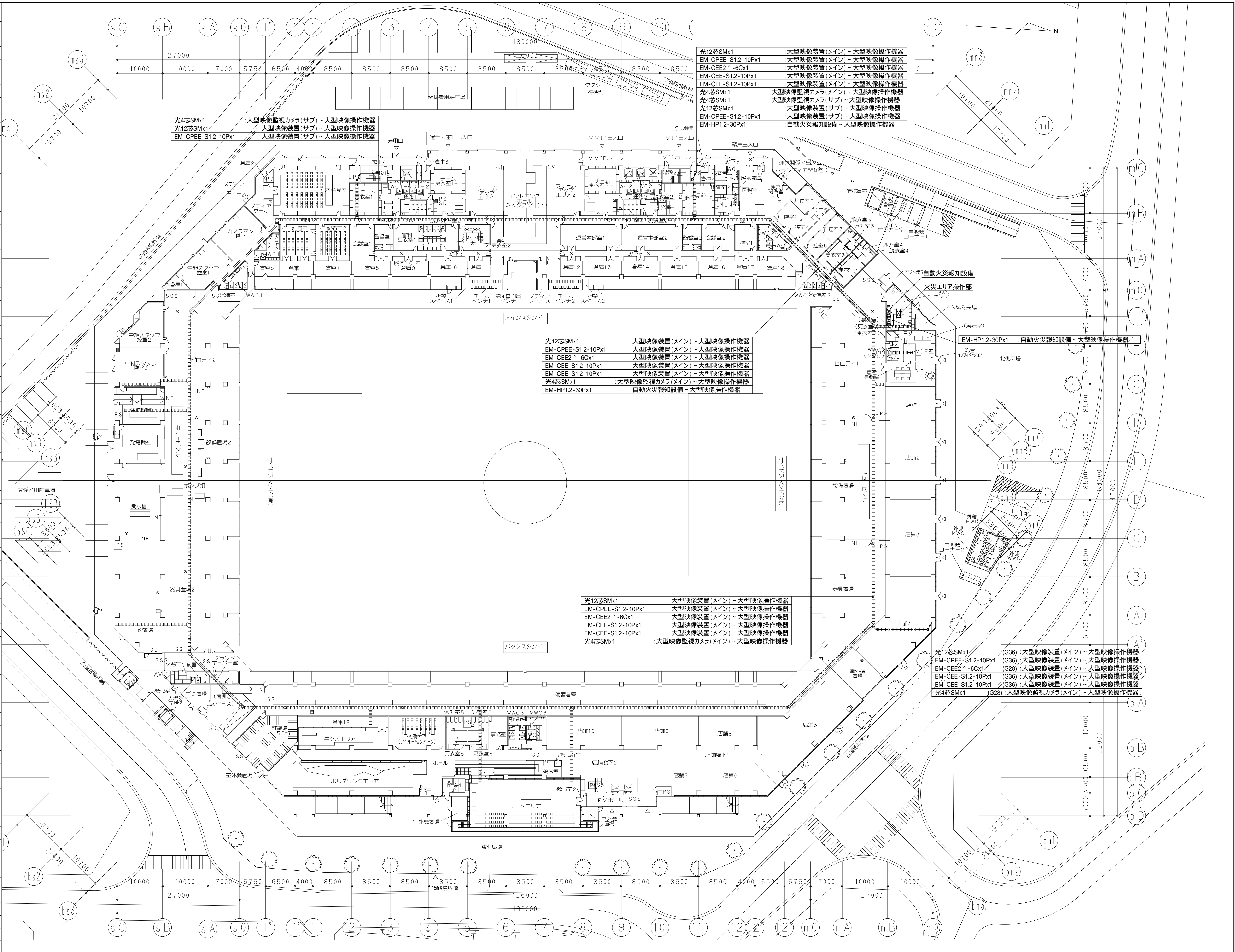
部材	B1, CB1 : H248x124x5x8	B3, T : C100x50x5x7.5
形状		
備考		※Tは横使い
部材	GPL-9, 2-M16	GPL-6, 2-M16
備考	P1 : H1250x125x6x8	
形状		
部材	GPL-6, 2-M16	根太 : L65x65x6
備考	HV1 : 1-M16	
形状		
部材	GPL-9, 1-M16	GPL-6, 2-M12
備考	仕様は、JISターンバックル筋交いに準拠する。(中ボルト)	

株式会社東畑建築事務所 TOHATA ARCHITECTS & ENGINEERS, INC. 清野 真一	一級建築士 NO.111895 一級建築士 NO.205996 構造設計一級建築士 NO.6286 阿蘇品 尚士	一級建築士 NO.239170 設備設計一級建築士 NO.1039 永田 久子
---	---	---

京都府文化スポーツ部スポーツ施設整備課 設計番号: 2016391		課長 担当課長 副課長 担当	設計年度 平成29年12月
--------------------------------------	--	-------------------------	------------------

工事名 京都スタジアム (仮称) 新築工事 (大型映像設備工事)	図番 GS027
図名 大型映像表示装置 (サブ) 鉄骨詳細図	S=50 6S42枚の内 AT 841x594

記号凡例	
記号	名称
	監視カメラ (機器仕様書参照)
	分電盤 (別設備工事)
	ケーブルラック (別設備工事)
	立上り 素通し 引下げ
	プルボックス (WP:防水型SUS製)
	アウトレットボックス
	ケーブル配線
	露出配管配線
	天井隠ぺい配管配線
<b>注記</b> 1. 図面に記載なき場合も防火区画、境界区画を貫通する部分は防火区画処理(国土交通大臣認定)を施すこと。	



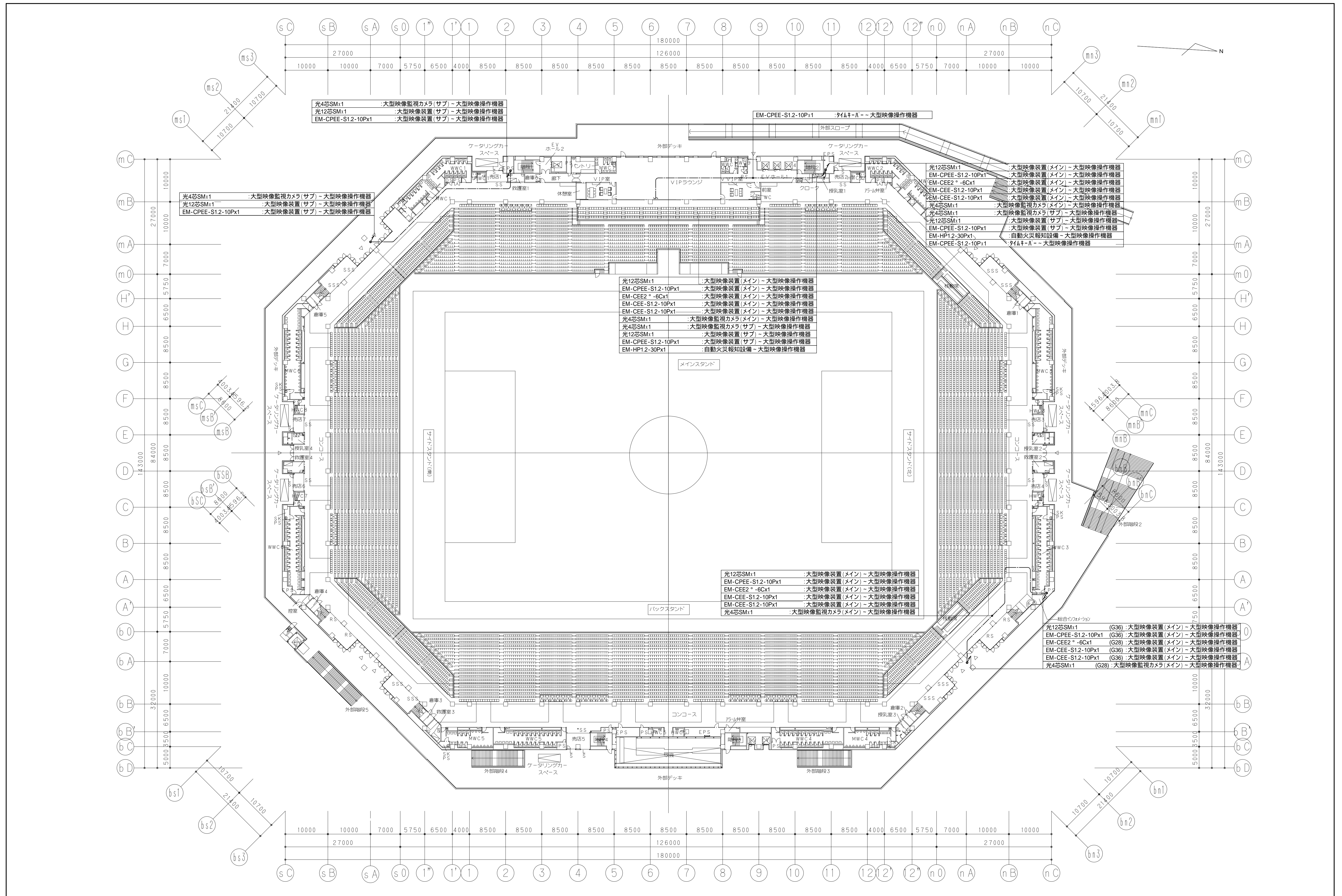
光12芯SMx1	: 大型映像装置(メイン) - 大型映像操作機器
EM-CPEE-S12-10Px1	: 大型映像装置(サブ) - 大型映像操作機器
EM-CEE2°-6Cx1	: 大型映像装置(メイン) - 大型映像操作機器
EM-CEE-S12-10Px1	: 大型映像装置(サブ) - 大型映像操作機器
光4芯SMx1	: 大型映像監視カメラ(メイン) - 大型映像操作機器
光4芯SMx1	: 大型映像監視カメラ(サブ) - 大型映像操作機器
光12芯SMx1	: 大型映像装置(サブ) - 大型映像操作機器
EM-CPEE-S12-10Px1	: 大型映像装置(サブ) - 大型映像操作機器
EM-HP12-30Px1	: 自動火災報知設備 - 大型映像操作機器

光12芯SMx1	: 大型映像装置(メイン) - 大型映像操作機器
EM-CPEE-S12-10Px1	: 大型映像装置(サブ) - 大型映像操作機器
EM-CEE2°-6Cx1	: 大型映像装置(メイン) - 大型映像操作機器
EM-CEE-S12-10Px1	: 大型映像装置(サブ) - 大型映像操作機器
光4芯SMx1	: 大型映像監視カメラ(メイン) - 大型映像操作機器
EM-HP12-30Px1	: 自動火災報知設備 - 大型映像操作機器

光12芯SMx1	: 大型映像装置(メイン) - 大型映像操作機器
EM-CPEE-S12-10Px1	: 大型映像装置(サブ) - 大型映像操作機器
EM-CEE2°-6Cx1	: 大型映像装置(メイン) - 大型映像操作機器
EM-CEE-S12-10Px1	: 大型映像装置(サブ) - 大型映像操作機器
光4芯SMx1	: 大型映像監視カメラ(メイン) - 大型映像操作機器

光12芯SMx1	(G36) : 大型映像装置(メイン) - 大型映像操作機器
EM-CPEE-S12-10Px1	(G28) : 大型映像装置(サブ) - 大型映像操作機器
EM-CEE2°-6Cx1	(G28) : 大型映像装置(メイン) - 大型映像操作機器
EM-CEE-S12-10Px1	(G36) : 大型映像装置(サブ) - 大型映像操作機器
EM-CEE-S12-10Px1	(G36) : 大型映像装置(サブ) - 大型映像操作機器
光4芯SMx1	(G28) : 大型映像監視カメラ(メイン) - 大型映像操作機器

<b>株式会社東畑建築事務所</b> TOHATA ARCHITECTS & ENGINEERS, INC.	一級建築士 No. 111895	一級建築士 No. 205996	一級建築士 No. 239170	<b>京都府文化スポーツ部スポーツ施設整備課</b> 課長 担当課長 副課長 担当	<b>京都スタジアム(仮称)新築工事(大型映像設備工事)</b>	図番 GS028
	清野 真一	阿蘇品 尚士	永田 久子			
設計番号: 2016391				法務課	S= 1/400	GS42枚の内 AT 841 x 594



光4芯SMx1 : 大型映像監視カメラ(サブ) - 大型映像操作機器  
 光12芯SMx1 : 大型映像装置(サブ) - 大型映像操作機器  
 EM-CPEE-S12-10Px1 : 大型映像装置(サブ) - 大型映像操作機器

光4芯SMx1 : 大型映像監視カメラ(サブ) - 大型映像操作機器  
 光12芯SMx1 : 大型映像装置(サブ) - 大型映像操作機器  
 EM-CPEE-S12-10Px1 : 大型映像装置(サブ) - 大型映像操作機器

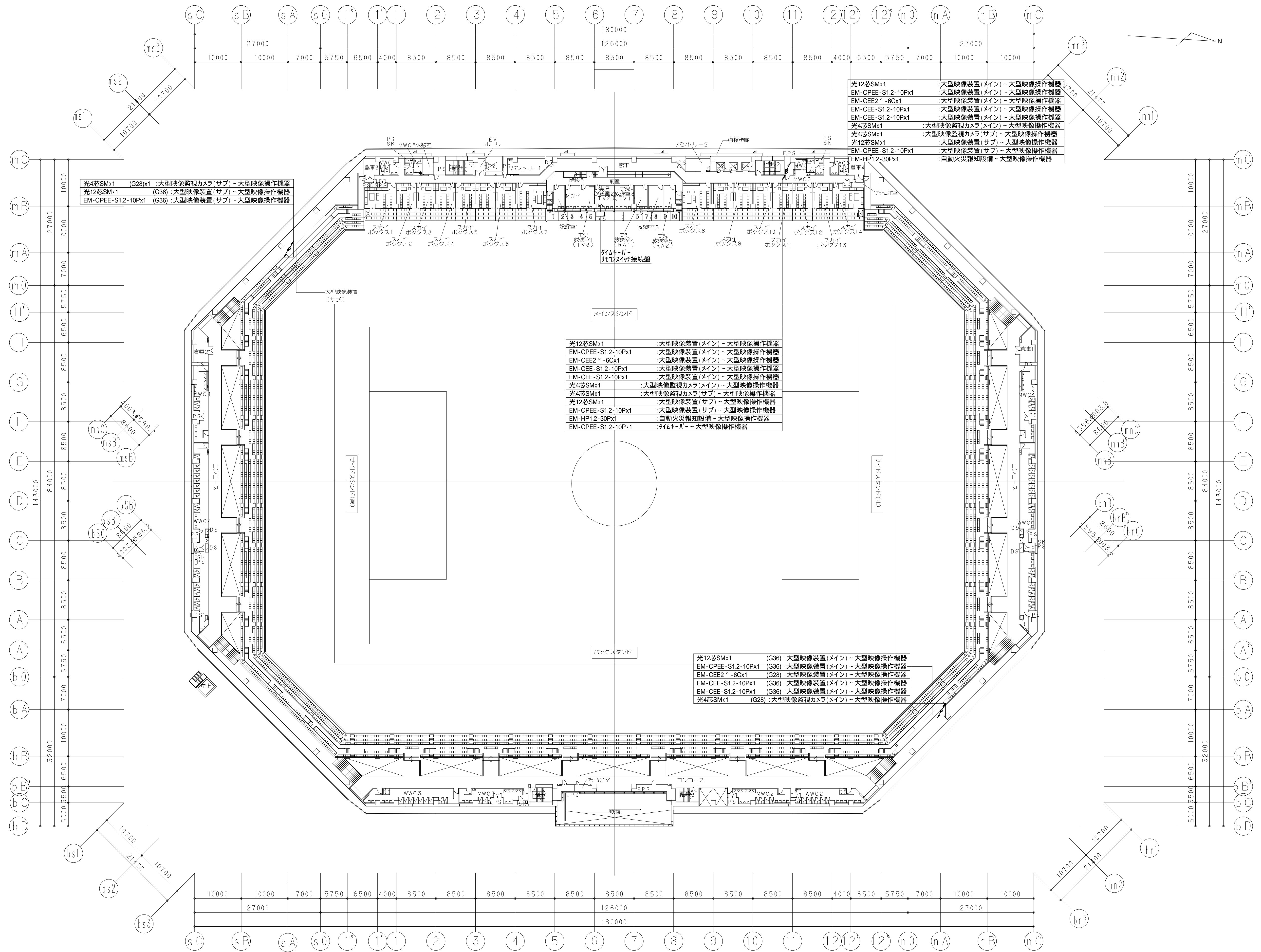
光12芯SMx1 : 大型映像装置(メイン) - 大型映像操作機器  
 EM-CPEE-S12-10Px1 : 大型映像装置(メイン) - 大型映像操作機器  
 EM-CEE2°-6Cx1 : 大型映像装置(メイン) - 大型映像操作機器  
 EM-CEE-S12-10Px1 : 大型映像装置(メイン) - 大型映像操作機器  
 EM-CEE-S12-10Px1 : 大型映像装置(メイン) - 大型映像操作機器  
 光4芯SMx1 : 大型映像監視カメラ(メイン) - 大型映像操作機器  
 光4芯SMx1 : 大型映像監視カメラ(サブ) - 大型映像操作機器  
 光12芯SMx1 : 大型映像装置(サブ) - 大型映像操作機器  
 EM-CPEE-S12-10Px1 : 大型映像装置(サブ) - 大型映像操作機器  
 EM-HP12-30Px1 : 自動火災報知設備 - 大型映像操作機器  
 EM-CPEE-S12-10Px1 : 大型映像装置(サブ) - 大型映像操作機器

光12芯SMx1 : 大型映像装置(メイン) - 大型映像操作機器  
 EM-CPEE-S12-10Px1 : 大型映像装置(メイン) - 大型映像操作機器  
 EM-CEE2°-6Cx1 : 大型映像装置(メイン) - 大型映像操作機器  
 EM-CEE-S12-10Px1 : 大型映像装置(メイン) - 大型映像操作機器  
 EM-CEE-S12-10Px1 : 大型映像装置(メイン) - 大型映像操作機器  
 光4芯SMx1 : 大型映像監視カメラ(メイン) - 大型映像操作機器  
 光4芯SMx1 : 大型映像監視カメラ(サブ) - 大型映像操作機器  
 光12芯SMx1 : 大型映像装置(サブ) - 大型映像操作機器  
 EM-CPEE-S12-10Px1 : 大型映像装置(サブ) - 大型映像操作機器  
 EM-HP12-30Px1 : 自動火災報知設備 - 大型映像操作機器

光12芯SMx1 : 大型映像装置(メイン) - 大型映像操作機器  
 EM-CPEE-S12-10Px1 : 大型映像装置(メイン) - 大型映像操作機器  
 EM-CEE2°-6Cx1 : 大型映像装置(メイン) - 大型映像操作機器  
 EM-CEE-S12-10Px1 : 大型映像装置(メイン) - 大型映像操作機器  
 EM-CEE-S12-10Px1 : 大型映像装置(メイン) - 大型映像操作機器  
 光4芯SMx1 : 大型映像監視カメラ(メイン) - 大型映像操作機器

総合リフトマン  
 光12芯SMx1 (G36) : 大型映像装置(メイン) - 大型映像操作機器  
 EM-CPEE-S12-10Px1 (G36) : 大型映像装置(メイン) - 大型映像操作機器  
 EM-CEE2°-6Cx1 (G28) : 大型映像装置(メイン) - 大型映像操作機器  
 EM-CEE-S12-10Px1 (G36) : 大型映像装置(メイン) - 大型映像操作機器  
 EM-CEE-S12-10Px1 (G36) : 大型映像装置(メイン) - 大型映像操作機器  
 光4芯SMx1 (G28) : 大型映像監視カメラ(メイン) - 大型映像操作機器

<b>株式会社 東畑建築事務所</b> TOHATA ARCHITECTS & ENGINEERS, INC.	一級建築士 No. 111895	一級建築士 No. 205996	一級建築士 No. 239170	京都府文化スポーツ部スポーツ施設整備課 設計番号 設計年度 - 29 平成29年12月	課長	担当課長	副課長	担当	工事名	京都スタジアム(仮称)新築工事(大型映像設備工事)	図番 No. GS029 S= 1/400 842枚の内 AT 841 x 994
	構造設計一級建築士 No. 6286 清野 真一	設備設計一級建築士 No. 1039 阿蘇品 尚士	永田 久子		設計番号: 2016391	図名 大型映像設備 2階平面図					



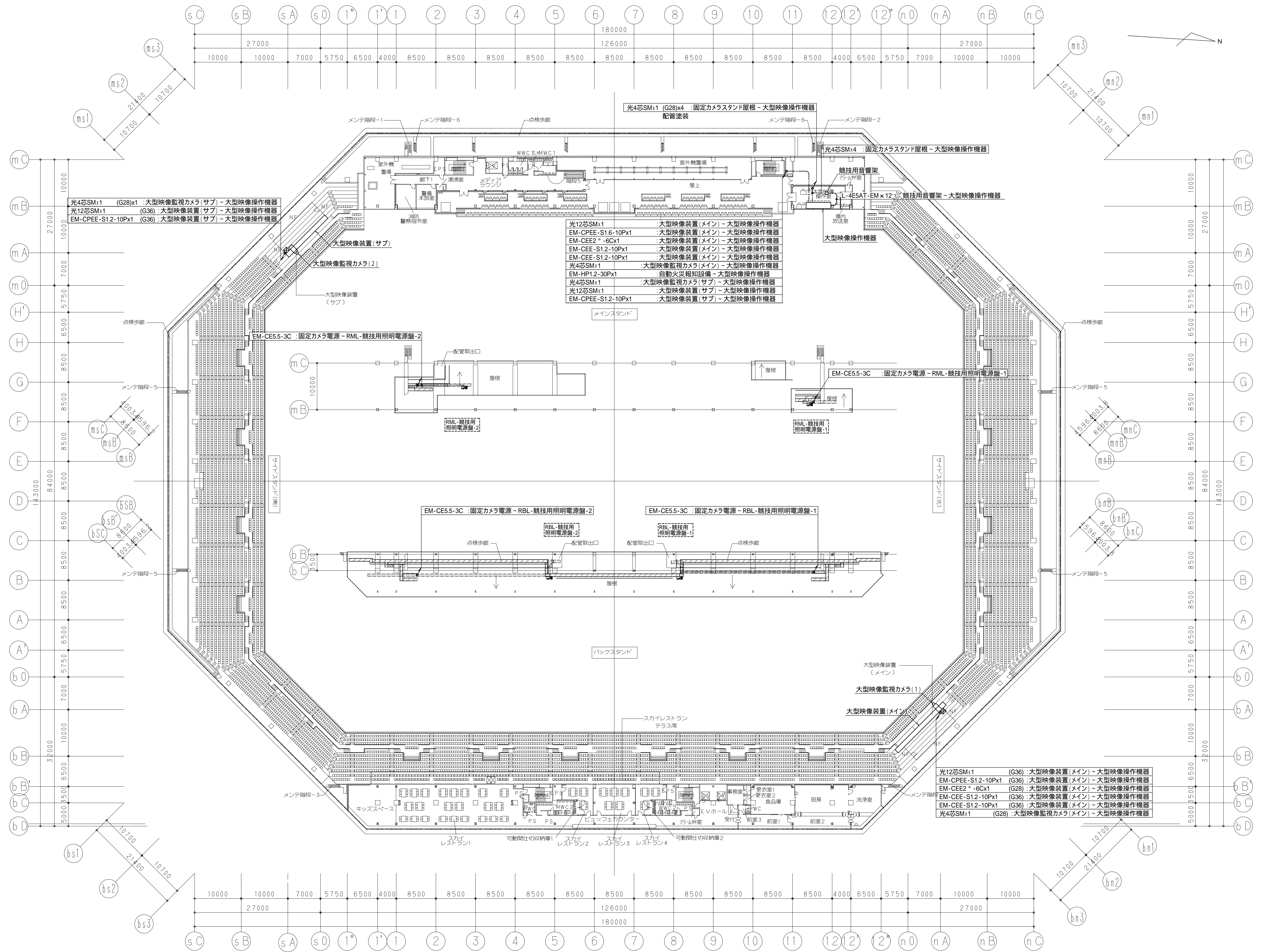
- 光4芯SMx1 (G28)x1 : 大型映像監視カメラ(サブ) - 大型映像操作機器
- 光12芯SMx1 (G36) : 大型映像装置(サブ) - 大型映像操作機器
- EM-CPEE-S12-10Px1 (G36) : 大型映像装置(サブ) - 大型映像操作機器

- 光12芯SMx1 : 大型映像装置(メイン) - 大型映像操作機器
- EM-CPEE-S12-10Px1 : 大型映像装置(メイン) - 大型映像操作機器
- EM-CEE2°-6Cx1 : 大型映像装置(メイン) - 大型映像操作機器
- EM-CEE-S12-10Px1 : 大型映像装置(メイン) - 大型映像操作機器
- EM-CEE-S12-10Px1 : 大型映像装置(メイン) - 大型映像操作機器
- 光4芯SMx1 : 大型映像監視カメラ(メイン) - 大型映像操作機器
- 光4芯SMx1 : 大型映像監視カメラ(サブ) - 大型映像操作機器
- 光12芯SMx1 : 大型映像装置(サブ) - 大型映像操作機器
- EM-CPEE-S12-10Px1 : 大型映像装置(サブ) - 大型映像操作機器
- EM-HP12-30Px1 : 自動火災報知設備 - 大型映像操作機器

- 光12芯SMx1 : 大型映像装置(メイン) - 大型映像操作機器
- EM-CPEE-S12-10Px1 : 大型映像装置(メイン) - 大型映像操作機器
- EM-CEE2°-6Cx1 : 大型映像装置(メイン) - 大型映像操作機器
- EM-CEE-S12-10Px1 : 大型映像装置(メイン) - 大型映像操作機器
- EM-CEE-S12-10Px1 : 大型映像装置(メイン) - 大型映像操作機器
- 光4芯SMx1 : 大型映像監視カメラ(メイン) - 大型映像操作機器
- 光4芯SMx1 : 大型映像監視カメラ(サブ) - 大型映像操作機器
- 光12芯SMx1 : 大型映像装置(サブ) - 大型映像操作機器
- EM-CPEE-S12-10Px1 : 大型映像装置(サブ) - 大型映像操作機器
- EM-HP12-30Px1 : 自動火災報知設備 - 大型映像操作機器
- EM-CPEE-S12-10Px1 : タイムキー - 大型映像操作機器

- 光12芯SMx1 (G36) : 大型映像装置(メイン) - 大型映像操作機器
- EM-CPEE-S12-10Px1 (G36) : 大型映像装置(メイン) - 大型映像操作機器
- EM-CEE2°-6Cx1 (G28) : 大型映像装置(メイン) - 大型映像操作機器
- EM-CEE-S12-10Px1 (G36) : 大型映像装置(メイン) - 大型映像操作機器
- EM-CEE-S12-10Px1 (G36) : 大型映像装置(メイン) - 大型映像操作機器
- EM-CEE-S12-10Px1 (G36) : 大型映像装置(メイン) - 大型映像操作機器
- 光4芯SMx1 (G28) : 大型映像監視カメラ(メイン) - 大型映像操作機器

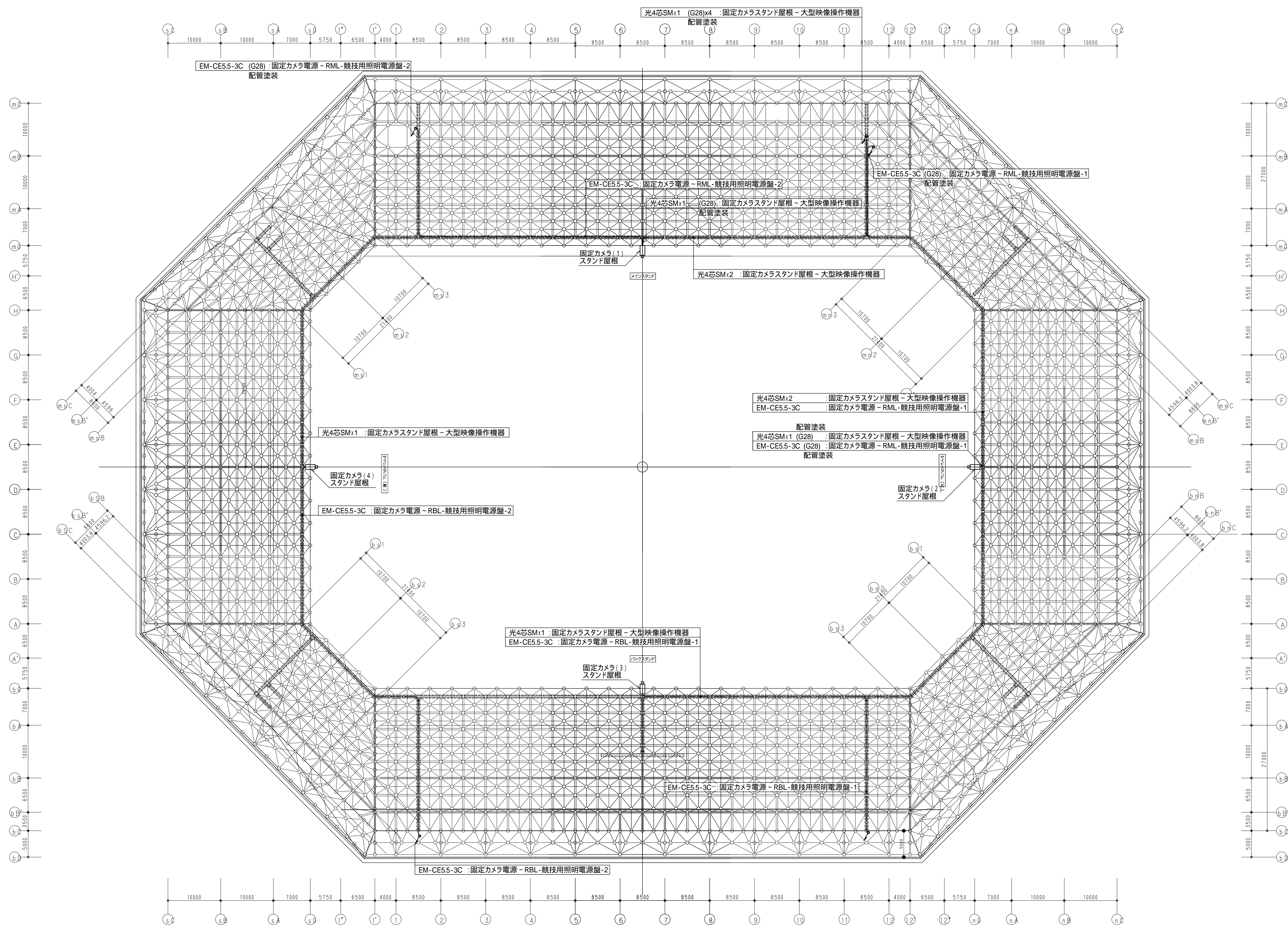
<b>株式会社東畑建築事務所</b> TOHATA ARCHITECTS & ENGINEERS, INC.	一級建築士 No. 111895	一級建築士 No. 205996	一級建築士 No. 239170	京都府文化スポーツ部スポーツ施設整備課 課長 担当課長 副課長 担当	京都市スタジアム(仮称)新築工事(大型映像設備工事)	図番
	清野 真一	阿蘇品 尚士	永田 久子			図名
設計番号: 2016391				設計年度: 平成29年12月	大型映像設備 3階平面図	S= 1/400 GS42枚の内 AT 841 x 594



光4芯SMx1 (G28)x4	: 固定カメラスタンド屋根 - 大型映像操作機器
光12芯SMx1 (G36)	: 大型映像装置 (メイン) - 大型映像操作機器
EM-CPEE-S12-10Px1 (G36)	: 大型映像装置 (サブ) - 大型映像操作機器
EM-CPEE-S16-10Px1	: 大型映像装置 (メイン) - 大型映像操作機器
EM-CEE2-6Cx1	: 大型映像装置 (メイン) - 大型映像操作機器
EM-CEE-S12-10Px1	: 大型映像装置 (メイン) - 大型映像操作機器
EM-CEE-S12-10Px1	: 大型映像装置 (メイン) - 大型映像操作機器
EM-HP12-30Px1	: 自動火災報知設備 - 大型映像操作機器
光4芯SMx1	: 大型映像監視カメラ (サブ) - 大型映像操作機器
光12芯SMx1	: 大型映像装置 (サブ) - 大型映像操作機器
EM-CPEE-S12-10Px1	: 大型映像装置 (サブ) - 大型映像操作機器

光12芯SMx1 (G36)	: 大型映像装置 (メイン) - 大型映像操作機器
EM-CPEE-S12-10Px1 (G36)	: 大型映像装置 (メイン) - 大型映像操作機器
EM-CEE2-6Cx1 (G28)	: 大型映像装置 (メイン) - 大型映像操作機器
EM-CEE-S12-10Px1 (G36)	: 大型映像装置 (メイン) - 大型映像操作機器
EM-CEE-S12-10Px1 (G36)	: 大型映像装置 (メイン) - 大型映像操作機器
光4芯SMx1 (G28)	: 大型映像監視カメラ (メイン) - 大型映像操作機器

<b>株式会社東畑建築事務所</b> TOHATA ARCHITECTS & ENGINEERS, INC.	一級建築士 No. 111895	一級建築士 No. 205996	一級建築士 No. 239170	京都府文化スポーツ部スポーツ施設整備課 課長 担当課長 副課長 担当 設計番号 設計年度 29 平成29年12月	京都市立体育館 (仮称) 新築工事 (大型映像設備工事)	図番 GS031
	一級建築士 No. 6286	一級建築士 No. 1039	設計番号: 2016391			
清野 真一	阿蘇品 尚士	永田 久子	設計番号: 2016391	平成29年12月	大型映像設備 4階平面図	S= 1/400



株式会社東畑建築事務所 TOHATA ARCHITECTS & ENGINEERS, INC.	一級建築士 No. 111895 清野 真一	一級建築士 No. 205996 構造設計一級建築士 No. 6286 阿蘇品 尚士	一級建築士 No. 239170 設備設計一級建築士 No. 1039 永田 久子
--	---------------------------	--	---

京都府文化スポーツ部スポーツ施設整備課 設計番号 設計年度 - 29 平成29年12月		
課長 担当課長 副課長 担当 決裁欄		

工事名 京都スタジアム (仮称) 新築工事 (大型映像設備工事)	図番 GS032
図名 大型映像設備 スタンド屋根平面図	S= 1/400 842枚の内 AT 841 x 894