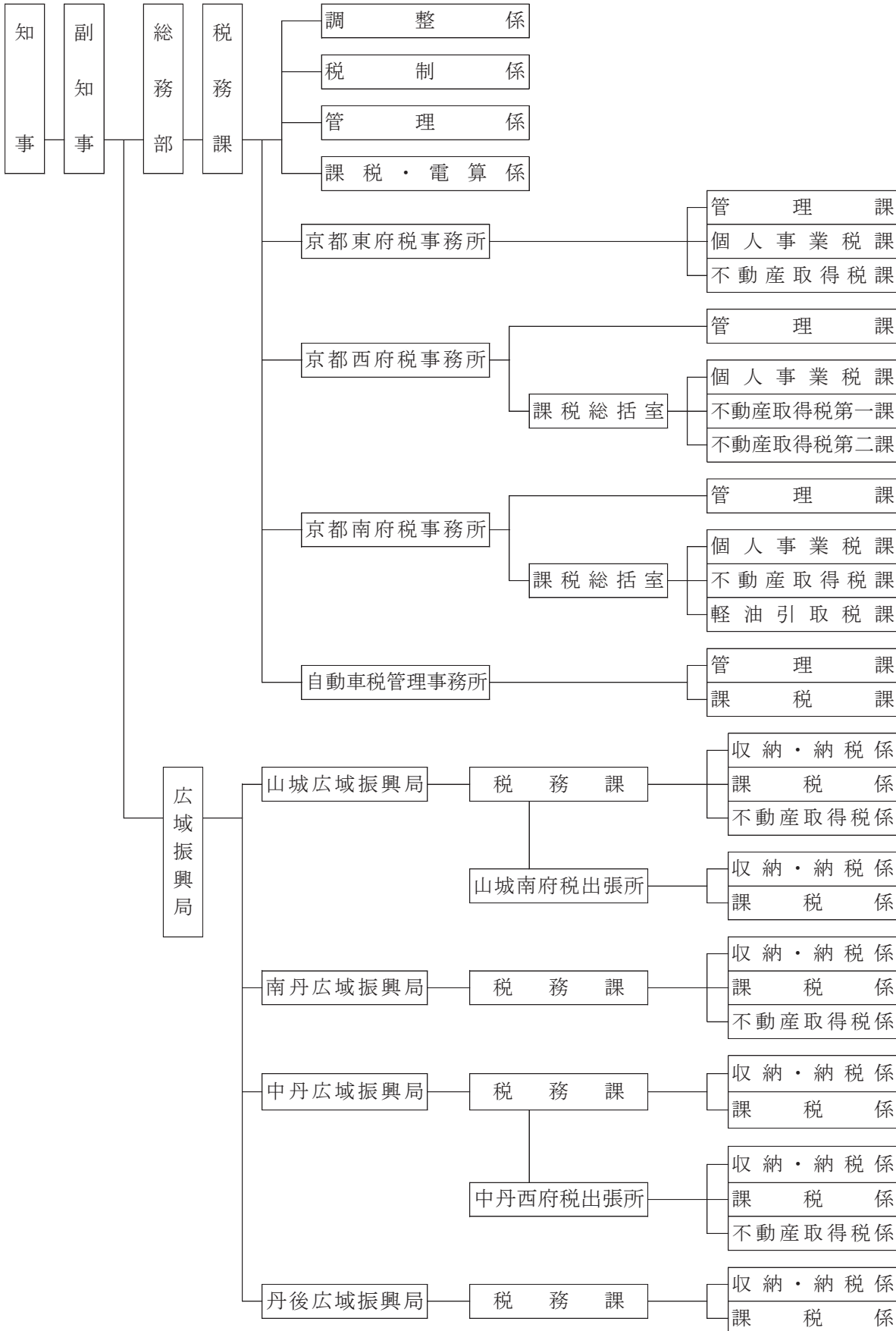


# 第6 稅 務 機 構

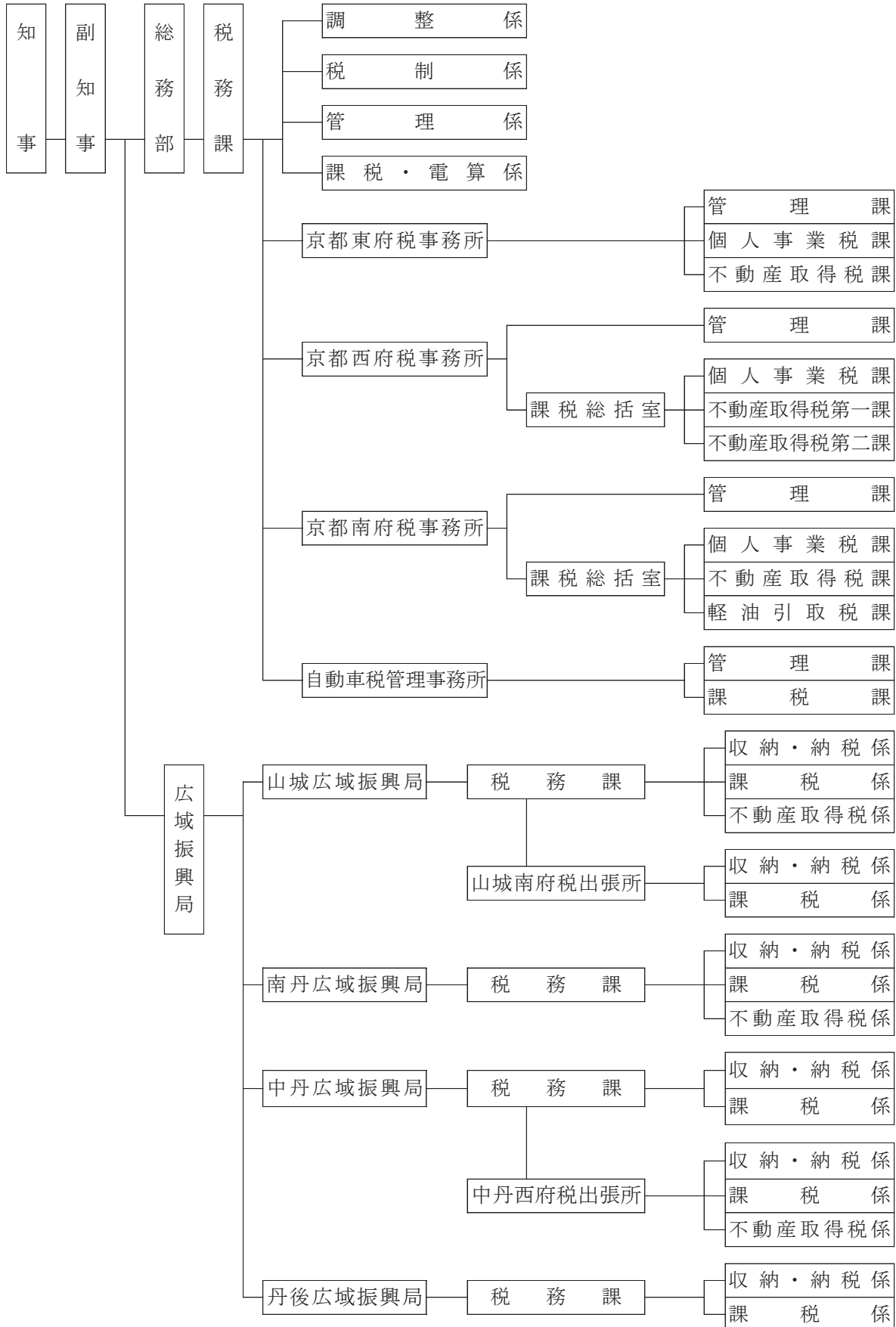
# 1. 京都府稅務

(令和3年4月1日現在)



# 機構一覽表

(令和4年4月1日現在)



## 2. 地方機関の名称・

## (1) 府税事務所等の名称・設置場所・所管区域及び指定金融機関名

名 称	郵便番号	設 置 場 所	電 話 番 号
京都東府税事務所	604-8162	京都市中京区烏丸通六角下る七観音町634 カラスマプラザ21 3階	(075) 213-6320
京都西 〃	615-0022	〃 右京区西院平町25 ライフプラザ西大路四条4・5階	〃 326-3312
京都南 〃	601-8047	〃 南区東九条下殿田町13 九条CIDビル2～4階	〃 692-1320
自動車税管理事務所	612-8677	〃 伏見区竹田向代町51-7	〃 672-6155

## (2) 広域振興局の名称・設置場所・所管区域及び指定金融機関名

名 称	郵便番号	設 置 場 所	電 話 番 号
山城広域振興局 税 務 課	611-0021	宇治市宇治若森7-6	(0774) 23-5400
山城南府税出張所	619-0214	木津川市木津上戸18-1	(0774) 72-0231
乙訓地域総務防災課	617-0006	向日市上植野町馬立8	(075) 921-1447
田辺地域総務防災課	610-0331	京田辺市田辺明田1	(0774) 62-8202
南丹広域振興局 税 務 課	621-0851	亀岡市荒塚町1-4-1	(0771) 22-0330
園部地域総務防災課	622-0041	南丹市園部町小山東町藤ノ木21	(0771) 62-0360
中丹広域振興局 税 務 課	625-0036	舞鶴市字浜2020	(0773) 62-2502
中丹西府税出張所	620-0055	福知山市篠尾新町1丁目91	(0773) 22-3904
綾部地域総務防災課	623-0012	綾部市川糸町丁畠10-2	(0773) 42-0480
丹後広域振興局 税 務 課	627-8570	京丹後市峰山町丹波855	(0772) 62-4303
宮津地域総務防災課	626-0044	宮津市字吉原2586-2	(0772) 22-2244

■ 府税の収納\*及び自動車税（種別割）納税証明書の発行については、各広域振興局地域総務防災課でも取り扱っております。

\* 府税の収納…現金及び現金扱いできる証券のみ取り扱っております。

設置場所等の一覧表

所管区域	指定金融機関の店舗名	位置
左京区、中京区、東山区、山科区	株式会社京都銀行 三条支店	京都市中京区三条通烏丸東入梅忠町9番地
北区、上京区、右京区、西京区、向日市、長岡京市、大山崎町	〃 西院支店	〃 右京区西院平町14番
下京区、南区、伏見区	〃 九条支店	〃 南区東寺東門前町1番地
京都府全域 (自動車税)	〃 〃	〃

(令和4年4月現在)

所管区域	指定金融機関の店舗名	位置
宇治市、城陽市、八幡市、京田辺市、木津川市、久御山町、井手町、宇治田原町、笠置町、和束町、精華町、南山城村	株式会社京都銀行 宇治支店 〃 木津 〃 〃 向日町 〃 〃 田辺 〃	宇治市宇治妙楽160番地の1 木津川市木津駅前一丁目15番地 向日市向日町北山12番地 京田辺市田辺中央三丁目7番地1
亀岡市、南丹市、京丹波町	株式会社京都銀行 亀岡支店 〃 園部 〃	亀岡市追分町八ノ坪43番地1 南丹市園部町美園町六号128番地
福知山市、舞鶴市、綾部市	株式会社京都銀行 東舞鶴支店 〃 福知山 〃 〃 綾部 〃	舞鶴市大字浜小字浜630番地の1 福知山市末広町一丁目21番地 綾部市駅前通り21番地
京丹後市、宮津市、伊根町、与謝野町	株式会社京都銀行 峰山支店 〃 宮津 〃	京丹後市峰山町呉服28番地 宮津市字本町1010番地

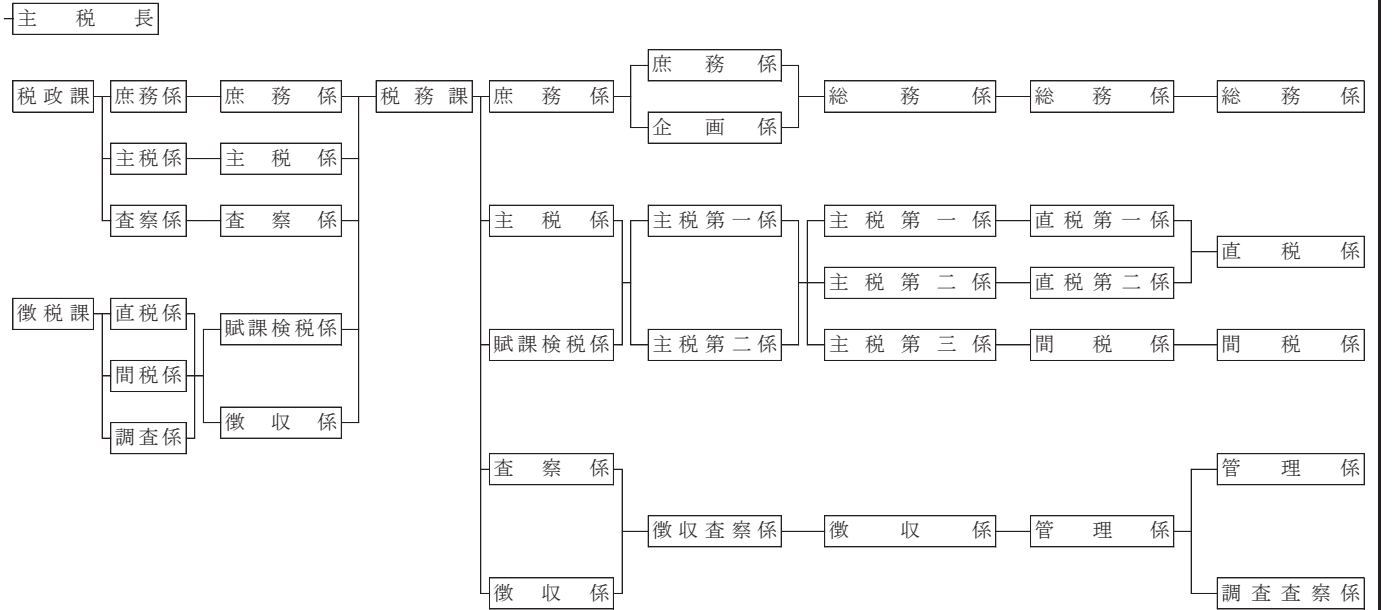
(令和4年4月現在)

3. 京都府税務機構の沿革

本 庁

年月日	S22.7.28	S23.7	S23.12	S24.8	S25.1.20	S25.7.20
概要	税務課の新設	係の設置	不動産取得税係等の設置	事業税の課税事務の整備	主税長制度の採用	府税事務所設置準備
組 織 内 容	税務課	庶務係	庶務係	庶務係	主税長	主税長
		企画係				
		主税係	主税係	主税係	主税係	主税係
			特別徴収係		庶務係	庶務係
					主税係	主税係
					査察係	
		事業税係	事業税第一係	主税課	不動産取得税係	不動産取得税係
					自動車税係	
		法人事業税係	事業税第二係	事業税総括係	徴収係	徴収係
				事業税法人係		
				事業税個人企画係		
				事業税個人第一係		
				事業税個人第二係		
				事業税個人第三係		
				直税一課	一係	総務係
				二係	一係	
				三係	二係	
				四係	三係	
				五係	四係	
					五係	
					六係	
					七係	
					八係	
	入場税係	入場税係	入場税係			
	諸税係	不動産取得税係	不動産取得税係			
		遊興飲食税係				
			直税二課	一係	一係	
				二係	二係	
				三係	三係	
				四係	四係	
					五係	
			間税課	一係	一係	
				二係	二係	
				三係	三係	
				四係	四係	

S25.8.18	S26.10	S27.5.1	S27.12.10	S28.11.13	S30.11.1	S31.12.25
府税事務所 の設置	主税長制度 の廃止	二課併合	企画係の設置	企画税制と庶務を担当 する総務係の設置	組織規程 の制度	調査査察係 の設置



京都府組織規程  
(訓令第2号)

本庁係設置規程  
(訓令第20号)

同規程一部改正  
(訓令第31号)

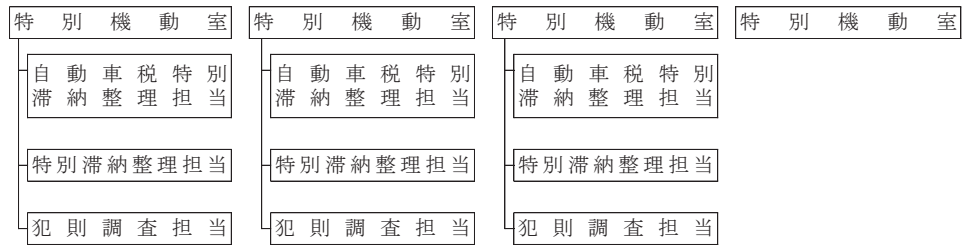
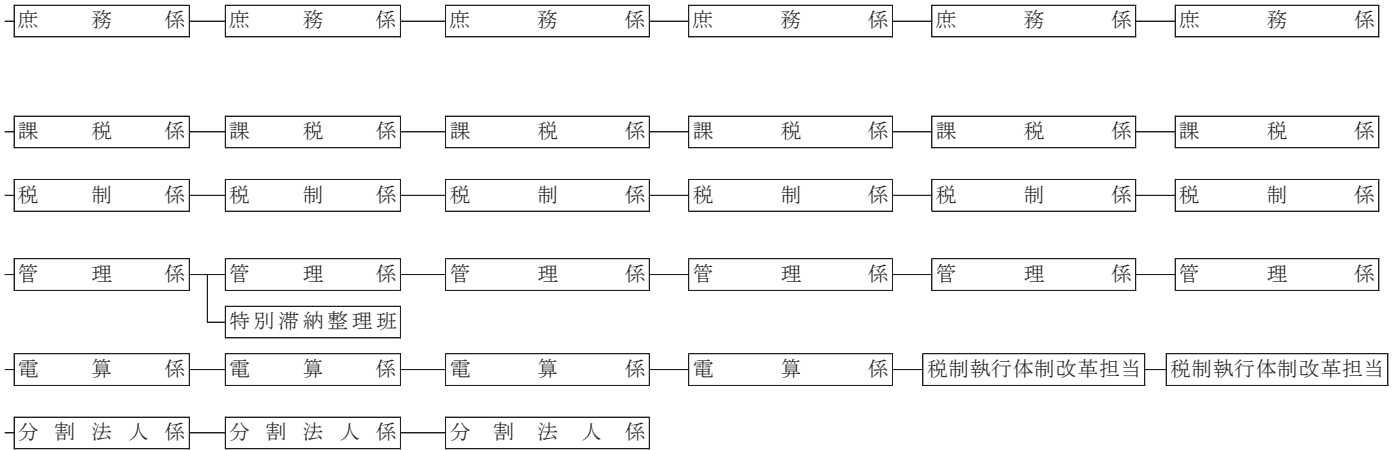
京都府組織規程  
(規則第32号)

同規程一部改正  
(規則第74号)

年月日	S35.7.16	S37.8.16	S39.3.31	S40.4.1	S46.6.1	H3.4.17
概要	税制係等の設置	分割法人係等の設置	管理係の設置	自動車税係の設置	課税係の設置	電算開発係の設置
組織内容						
	京都府組織規程一部改正 (規則第27号)	同規程一部改正 (規則第31号)	同規程一部改正 (規則第15号)	同規程一部改正 (規則第16号)	同規程一部改正 (規則第16号)	同規程一部改正 (規則第16号)



H7.4.1	H12.4.1	H16.5.1	H17.4.1	H18.6.1	H19.4.1
電算係の設置	特別滞納整理班の設置	特別機動室の設置	法人税務室の設置	税制執行体制改革担当の設置	特別機動室の縮小



同規程一部改正  
(規則第17号)

同規程一部改正  
(規則第31号)

同規程一部改正  
(規則第21号)

同規程一部改正  
(規則第25号)

同規程一部改正  
(規則第32号)

同規程一部改正  
(規則第22号)

年月日	H20.4.1	H21.4.1	H21.8.19	H22.4.1
概要	2室を廃止 担当制に移行	電算担当、法人調査 担当を集約	税務執行体制改革 担当の廃止	特別機動担当の廃止
組 織 内 容	税務課			
	調整担当	調整担当	調整担当	調整担当
	税制担当	税制担当	税制担当	税制担当
	管理担当	管理担当	管理担当	管理担当
	課税担当	課税・電算担当	課税・電算担当	課税・電算担当
	税務執行体制改革担当	税務執行体制改革担当		
	電算担当			
	共同化担当			
	特別機動担当	特別機動担当	特別機動担当	
	法人指導・調査第一担当	法人指導・調査担当	法人指導・調査担当	法人指導・調査担当
法人調査第二担当				
分割法人担当	分割法人担当	分割法人担当	分割法人担当	
京都府組織規程一部改正 (規則第21号)				

H24.4.1	R2.4.1
法人指導・調査担当、 分割法人担当の廃止	係制に移行
<del>調整担当</del>	調整係
<del>税制担当</del>	税制係
<del>管理担当</del>	管理係
<del>課税・電算担当</del>	課税・電算係

地方機関

年月日	S25.8.18	S27.10.7	S30.8.8	
概要	府税事務所設置	機構の改革	機構の改革、出張所の設置	
組織内容	上京 左京 中京 東山 下京 右京 伏見 舞鶴 福知山 地方事務所	上京 中京 下京 東山 左京 右京 伏見 舞鶴 福知山	上京 中京 下京 東山 左京 右京 伏見 舞鶴 福知山	上京 中京 下京 東山 左京 右京 伏見 出張所 北 中京西 南 福知山
	総務課 庶務係 収納係 主税課 調査係 直税第一係 直税第二係 間税係 徴収課 第一係 第二係 総務課 主税課 税務課	総務課 庶務係 収納係 徴収第四係 徴収第五係 主税第一課 法人事業税係 個人事業税係 主税第二課 遊興飲食税係 諸税係 徴収課 徴収第一係 徴収第二係 徴収第三係 総務課 庶務係 収納係 主税課 直税第一係 直税第二係 間税係 徴収課 徴収第一係 徴収第二係	総務課 庶務係 収納係 徴収第四係 徴収第五係 主税第一課 法人事業税係 個人事業税係 主税第二課 遊興飲食税係 諸税係 徴収課 徴収第一係 徴収第二係 徴収第三係 総務課 庶務係 収納係 主税課 直税第一係 直税第二係 間税係 徴収課 徴収第一係 徴収第二係	管理課 庶務係 管理係 収納係 徴収課 徴収第一係 徴収第二係 徴収第三係 課税課 直税第一係 直税第二係 間税係 管理課 庶務係 収納係 徴収課 徴収第一係 徴収第二係 課税課 直税係 間税係 管理課 課税課
	府税事務所設置条例 (昭和25年7月25日条例第39号) 府税事務所処務規程(訓令第15号)	京都府舞鶴事務局設置条例 (昭和28年4月1日条例第2号) 京都府舞鶴事務局処務規程 (昭和28年4月1日訓令第6号)	府税事務所処務規程の一部改正 (訓令第17号) 府税事務所出張所の場所 (告示第652号)	

- 備考
1. 地方事務所処務規程(昭和17年6月7日訓令第23号)
  2. 京都府舞鶴税務出張所規程(昭和23年6月1日告示第364号)
  3. 地方事務所設置条例(昭和24年12月1日条例第66号)
  4. 京都府税務出張所処務規程(昭和24年4月1日訓令第9号) 福知山、舞鶴におく。

S30.11.1 組織規程の制定	S35.7.25 係組織の制度化	S37.9.18 左京東山の合併
<p>北 中京西 南 右京 伏見</p> <p>管理課 徴収課 課税課</p> <p>庶務係 管理係 収納係</p> <p>徴収第一係 徴収第二係</p> <p>直税係 間税係</p> <p>舞鶴</p> <p>税務課</p> <p>管理係 課税係</p> <p>田辺 木津 亀岡 京北 園部 綾部 福知山 宮津 峰山</p> <p>税務課</p>	<p>中京 東山 下京</p> <p>管理課 徴収課 直税課 間税課</p> <p>庶務係 管理係 収納係</p> <p>徴収第一係 徴収第二係 徴収第三係</p> <p>直税第一係 直税第二係</p> <p>間税第一係 間税第二係</p> <p>上京</p> <p>管理課 徴収課 課税課</p> <p>庶務係 管理係 収納係</p> <p>徴収第一係 徴収第二係</p> <p>直税第一係 直税第二係 間税係</p> <p>左京</p> <p>管理課 徴収課 課税課</p> <p>庶務係 管理係 収納係</p> <p>徴収第一係 徴収第二係</p> <p>直税係 間税係</p> <p>右京</p> <p>管理課 徴収課</p> <p>庶務係 管理係 収納係</p> <p>徴収第一係 徴収第二係</p> <p>伏見</p> <p>課税課</p> <p>直税第一係 直税第二係 間税係</p> <p>北 中京西 南</p> <p>管理課 徴収課 課税課</p> <p>庶務係 管理係 収納係</p>	<p>東</p> <p>管理課 納税第一課 納税第二課 直税課 間税課</p> <p>庶務係 管理係 収納係</p> <p>納税第一係 納税第二係</p> <p>整理第一係 整理第二係</p> <p>直税第一係 直税第二係 直税第三係</p> <p>間税第一係 間税第二係</p> <p>中京</p> <p>管理課 納税課 直税課 間税課</p> <p>庶務係 管理係 収納係</p> <p>納税第一係 納税第二係 納税第三係</p> <p>直税第一係 直税第二係</p> <p>間税第一係 間税第二係</p> <p>下京</p> <p>間税課</p> <p>間税第一係 間税第二係</p> <p>上京</p> <p>管理課*</p> <p>庶務係 管理係 収納係</p> <p>右京</p> <p>納税課</p> <p>納税第一係 納税第二係</p> <p>伏見</p> <p>課税課</p> <p>直税第一係 直税第二係 間税係</p> <p>北 中京西 南</p> <p>管理課 納税課 課税課</p> <p>庶務係 管理係 収納係</p>
<p>京都府事務所設置条例 (昭和30年10月1日条例第23号) 京都府組織規程 (昭和30年11月1日規則第32号) 向日町事務所の管内は右京、宇治事務所の 管内は伏見の府税事務所で処理する。</p>	<p>京都府組織規程の一部改正 (昭和35年7月25日規則第30号)</p>	<p>府税事務所設置条例の一部改正 (昭和37年6月26日条例第16号) 京都府組織規程の一部改正 (昭和37年9月18日規則第33号)</p>

\* 右京、伏見は



年月日	S46.6.1	S48.6.16	S49.6.10
概要	自動車税管理事務所の設置	自動車税管理事務所の係新設	係組織の改廃
組織内容			
	府税事務所等設置条例の一部改正 (昭和46年4月9日条例第16号) 京都府組織規程の一部改正 (昭和46年6月1日規則第16号)	京都府組織規程の一部改正 (昭和48年6月16日規則第26号)	京都府組織規程の一部改正 (昭和49年6月10日規則第25号)

S50.6.18及びS50.9.1 山科の新設、中京西の廃止、 係組織の改廃	S51.5.26及びS51.9.1 向日町、宇治の新設、 課・係組織の改廃	S55.4.17 宇治の係新設
<p>北</p> <ul style="list-style-type: none"> <li>管理課           <ul style="list-style-type: none"> <li>庶務係</li> <li>収納係</li> </ul> </li> </ul> <p>上京</p> <ul style="list-style-type: none"> <li>納税課           <ul style="list-style-type: none"> <li>納税第一係</li> <li>納税第二係</li> </ul> </li> </ul> <p>山科</p> <ul style="list-style-type: none"> <li>課税課           <ul style="list-style-type: none"> <li>課税第一係</li> <li>課税第二係</li> </ul> </li> </ul> <p>南</p>	<p>北</p> <ul style="list-style-type: none"> <li>管理納税課           <ul style="list-style-type: none"> <li>庶務係</li> <li>収納係</li> <li>納税係</li> </ul> </li> </ul> <p>上京</p> <ul style="list-style-type: none"> <li>納税課           <ul style="list-style-type: none"> <li>納税第一係</li> <li>納税第二係</li> </ul> </li> </ul> <p>山科</p> <ul style="list-style-type: none"> <li>課税課           <ul style="list-style-type: none"> <li>課税第一係</li> <li>課税第二係</li> </ul> </li> </ul> <p>南</p>	<p>宇治</p> <ul style="list-style-type: none"> <li>税務課           <ul style="list-style-type: none"> <li>管理係</li> <li>課税第一係</li> <li>課税第二係</li> </ul> </li> </ul>
<p>中京</p> <ul style="list-style-type: none"> <li>管理課           <ul style="list-style-type: none"> <li>庶務係</li> <li>収納係</li> </ul> </li> </ul> <p>東</p> <ul style="list-style-type: none"> <li>納税課           <ul style="list-style-type: none"> <li>納税第一係</li> <li>納税第二係</li> <li>納税第三係</li> </ul> </li> <li>直税課           <ul style="list-style-type: none"> <li>直税第一係</li> <li>直税第二係</li> </ul> </li> </ul> <p>下京</p> <ul style="list-style-type: none"> <li>間税課           <ul style="list-style-type: none"> <li>間税第一係</li> <li>間税第二係</li> </ul> </li> </ul>	<p>中京</p> <ul style="list-style-type: none"> <li>管理課           <ul style="list-style-type: none"> <li>庶務係</li> <li>収納係</li> </ul> </li> </ul> <p>東</p> <ul style="list-style-type: none"> <li>納税課           <ul style="list-style-type: none"> <li>納税第一係</li> <li>納税第二係</li> </ul> </li> <li>直税課           <ul style="list-style-type: none"> <li>直税第一係</li> <li>直税第二係</li> </ul> </li> </ul> <p>下京</p> <ul style="list-style-type: none"> <li>間税課           <ul style="list-style-type: none"> <li>間税第一係</li> <li>間税第二係</li> </ul> </li> </ul>	
	<p>右京</p> <ul style="list-style-type: none"> <li>管理課           <ul style="list-style-type: none"> <li>庶務係</li> <li>収納係</li> </ul> </li> </ul> <p>伏見</p> <ul style="list-style-type: none"> <li>納税課           <ul style="list-style-type: none"> <li>納税第一係</li> <li>納税第二係</li> </ul> </li> <li>課税課           <ul style="list-style-type: none"> <li>課税第一係</li> <li>課税第二係</li> </ul> </li> </ul>	
	<p>向日町</p> <ul style="list-style-type: none"> <li>税務課</li> </ul>	
	<p>宇治</p> <ul style="list-style-type: none"> <li>税務課           <ul style="list-style-type: none"> <li>管理係</li> <li>課税係</li> </ul> </li> </ul>	
<p>府税事務所等設置条例の一部改正 (昭和50年7月18日条例第26号) 京都府組織規程の一部改正 (昭和50年8月19日規則第33号) 中京西は中京へ統合</p>	<p>府税事務所等設置条例の一部改正 (昭和51年8月2日条例第62号) 京都府組織規程の一部改正 (昭和51年5月26日規則第19号) (昭和51年8月27日規則第52号)</p>	<p>京都府地方振興局設置条例 (昭和55年4月17日条例第13号) 京都府組織規程の一部改正 (昭和55年4月17日規則第17号)</p>

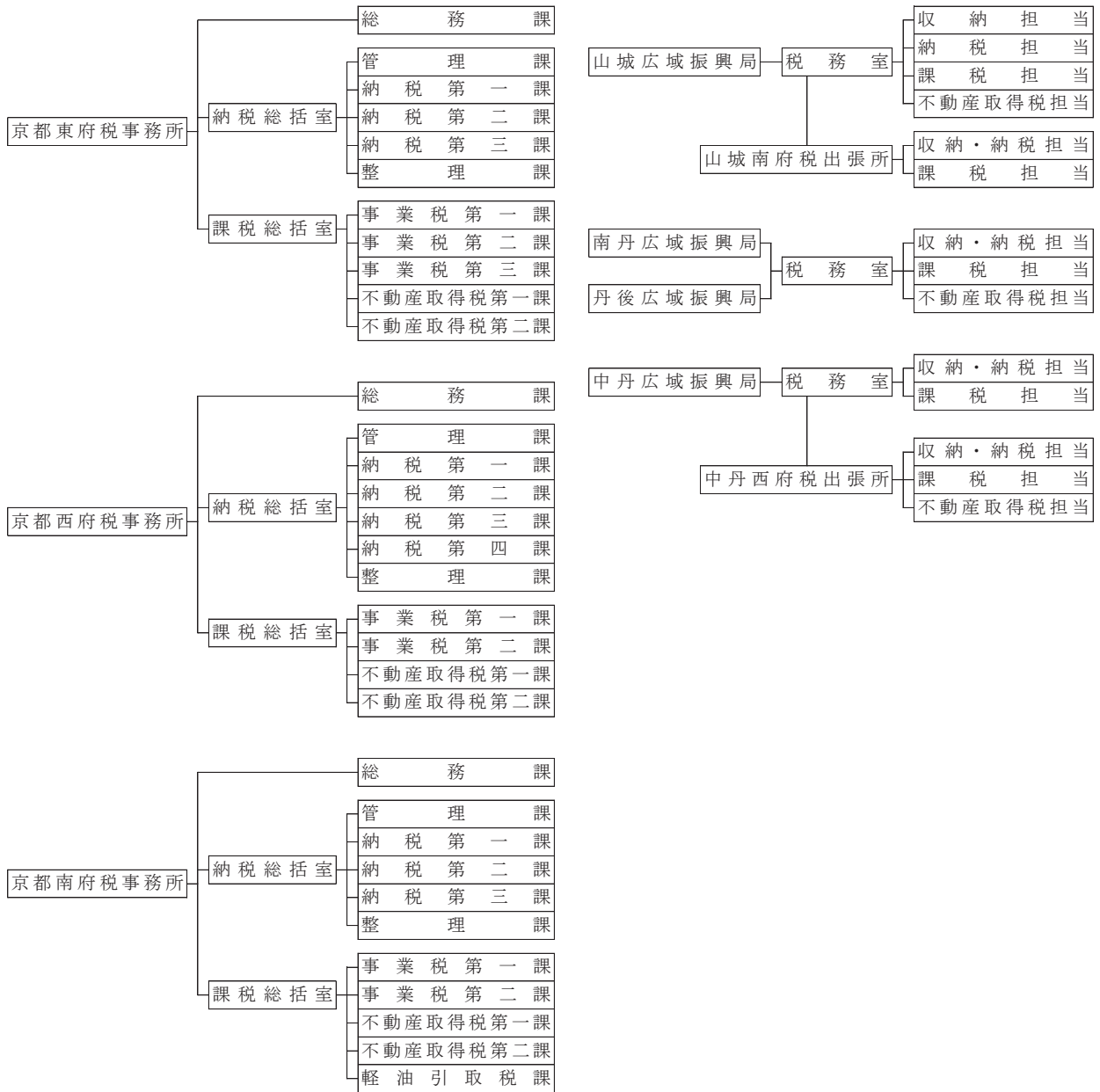
年月日	S56.4.17	S57.6.17	S58.4.18
概要	地方振興局税務課の係新設	地方振興局税務課の係新設	課・係組織の改廃
組織内容	<p>宇治 税務課</p> <ul style="list-style-type: none"> <li>管理係</li> <li>納税係</li> <li>課税第一係</li> <li>課税第二係</li> </ul> <p>向日町</p> <p>田辺</p> <p>福知山 税務課</p> <ul style="list-style-type: none"> <li>管理係</li> <li>課税係</li> </ul> <p>宮津</p> <p>峰山</p>	<p>木津</p> <p>亀岡</p> <p>園部</p> <p>綾部</p> <p>税務課</p> <ul style="list-style-type: none"> <li>管理係</li> <li>課税係</li> </ul>	<p>北</p> <p>上京</p> <p>山科</p> <p>南</p> <p>管理課</p> <ul style="list-style-type: none"> <li>庶務係</li> <li>収納係</li> </ul> <p>納税課</p> <p>課税課</p> <ul style="list-style-type: none"> <li>課税第一係</li> <li>課税第二係</li> </ul>
	京都府組織規程の一部改正 (昭和56年4月17日規則第20号)	京都府組織規程の一部改正 (昭和57年6月17日規則第30号)	京都府組織規程の一部改正 (昭和58年4月18日規則第25号)



H1.4.17 課・係組織の改廃	H12.4.1 課・係組織の改廃	H13.1.1 府税事務所の再編・統合
<p>下京</p> <ul style="list-style-type: none"> <li>管理課                     <ul style="list-style-type: none"> <li>庶務係</li> <li>収納係</li> </ul> </li> <li>納税課                     <ul style="list-style-type: none"> <li>納税第一係</li> <li>納税第二係</li> </ul> </li> <li>課税課                     <ul style="list-style-type: none"> <li>課税第一係</li> <li>課税第二係</li> </ul> </li> </ul> <p>自管</p> <ul style="list-style-type: none"> <li>管理課                     <ul style="list-style-type: none"> <li>庶務係</li> <li>管理係</li> </ul> </li> <li>課税課</li> <li>審査課                     <ul style="list-style-type: none"> <li>審査第一係</li> <li>審査第二係</li> </ul> </li> </ul>	<p>中京</p> <ul style="list-style-type: none"> <li>管理課                     <ul style="list-style-type: none"> <li>庶務係</li> <li>収納係</li> </ul> </li> <li>納税課                     <ul style="list-style-type: none"> <li>納税第一係</li> <li>納税第二係</li> </ul> </li> </ul> <p>東</p> <ul style="list-style-type: none"> <li>課税課                     <ul style="list-style-type: none"> <li>課税第一係</li> <li>課税第二係</li> </ul> </li> </ul>	<p>京都東府税事務所</p> <ul style="list-style-type: none"> <li>総務課</li> <li>納税総括室                     <ul style="list-style-type: none"> <li>管理課</li> <li>納税第一課</li> <li>納税第二課</li> <li>納税第三課</li> <li>整理課</li> </ul> </li> <li>課税総括室                     <ul style="list-style-type: none"> <li>事業税第一課</li> <li>事業税第二課</li> <li>事業税第三課</li> <li>不動産取得税第一課</li> <li>不動産取得税第二課</li> </ul> </li> </ul> <p>京都西府税事務所</p> <ul style="list-style-type: none"> <li>総務課</li> <li>納税総括室                     <ul style="list-style-type: none"> <li>管理課</li> <li>納税第一課</li> <li>納税第二課</li> <li>納税第三課</li> <li>整理課</li> </ul> </li> <li>課税総括室                     <ul style="list-style-type: none"> <li>事業税第一課</li> <li>事業税第二課</li> <li>不動産取得税第一課</li> <li>不動産取得税第二課</li> </ul> </li> </ul> <p>京都南府税事務所</p> <ul style="list-style-type: none"> <li>総務課</li> <li>納税総括室                     <ul style="list-style-type: none"> <li>管理課</li> <li>納税第一課</li> <li>納税第二課</li> <li>納税第三課</li> <li>整理課</li> </ul> </li> <li>課税総括室                     <ul style="list-style-type: none"> <li>事業税第一課</li> <li>事業税第二課</li> <li>不動産取得税第一課</li> <li>不動産取得税第二課</li> <li>軽油引取税課</li> </ul> </li> </ul>
<p>京都府組織規程の一部改正 (平成元年4月17日規則第16号)</p>	<p>京都府組織規程の一部改正 (平成12年4月1日規則第31号)</p>	<p>京都府組織規程の一部改正 (平成12年12月26日規則第61号)</p>

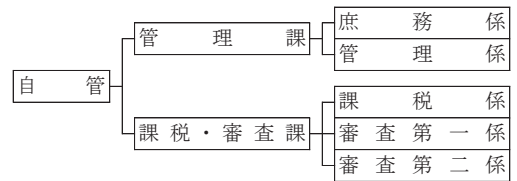
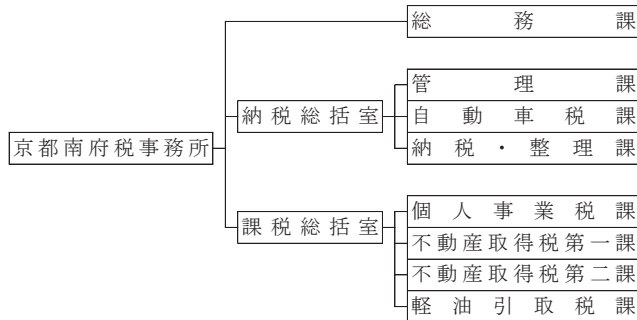
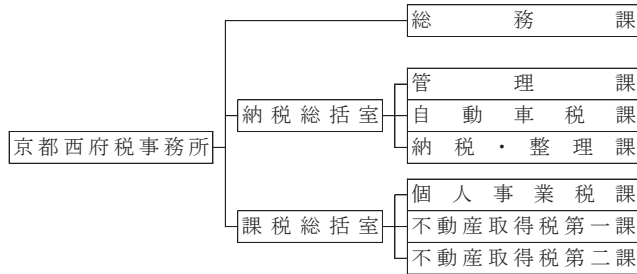
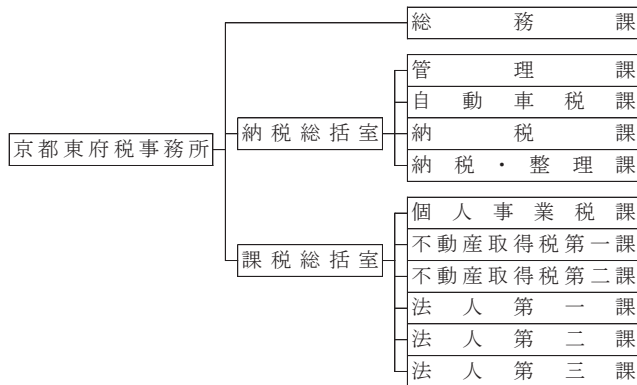
年月日	H16.5.1
概要	振 興 局 の 再 編 ・ 統 合

組 織 内 容



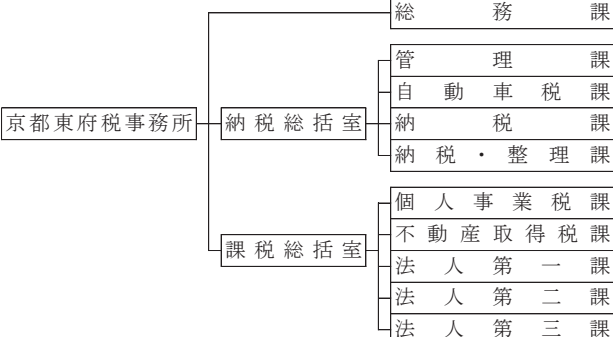
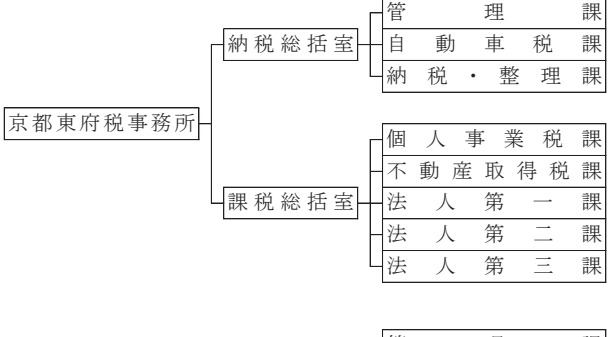
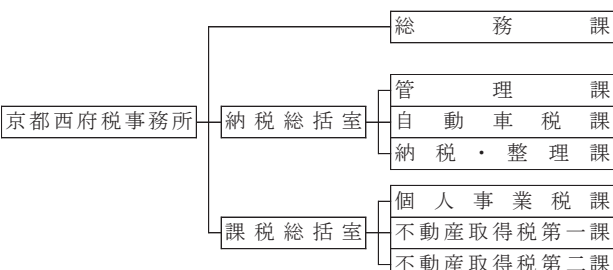
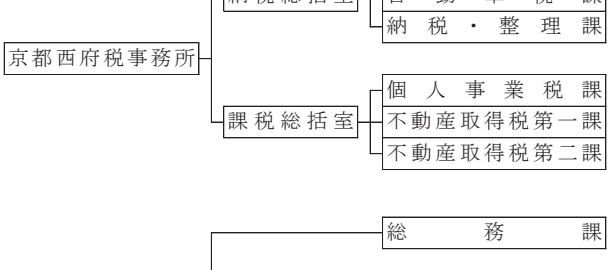
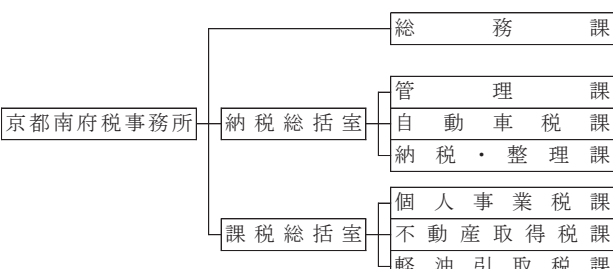
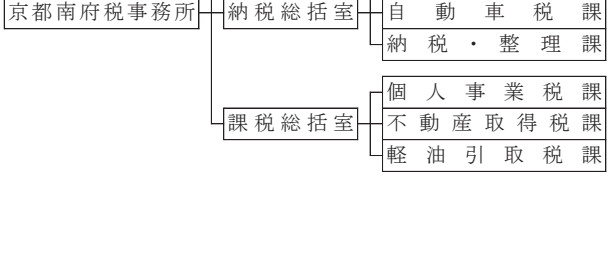
京都府組織規程の一部改正  
(平成16年3月5日規則第7号)

H17.4.1	H18.6.1
府 税 事 務 所 の 再 編	課 ・ 係 組 織 の 改 廃

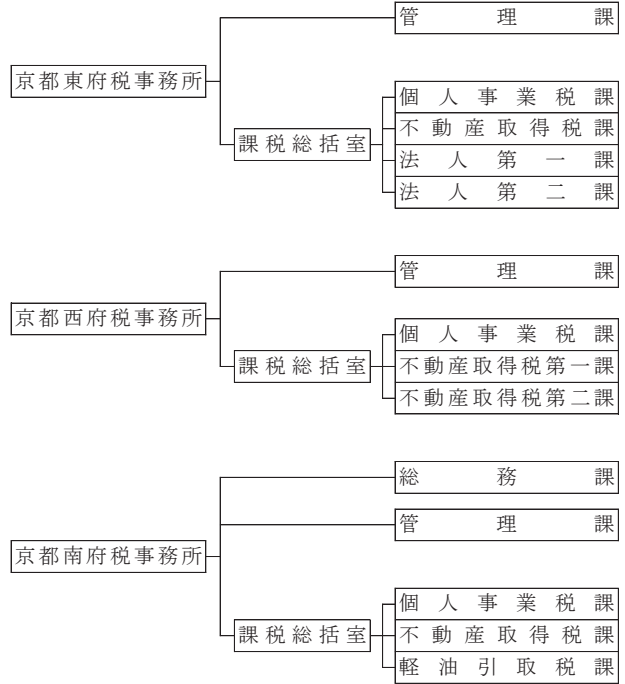
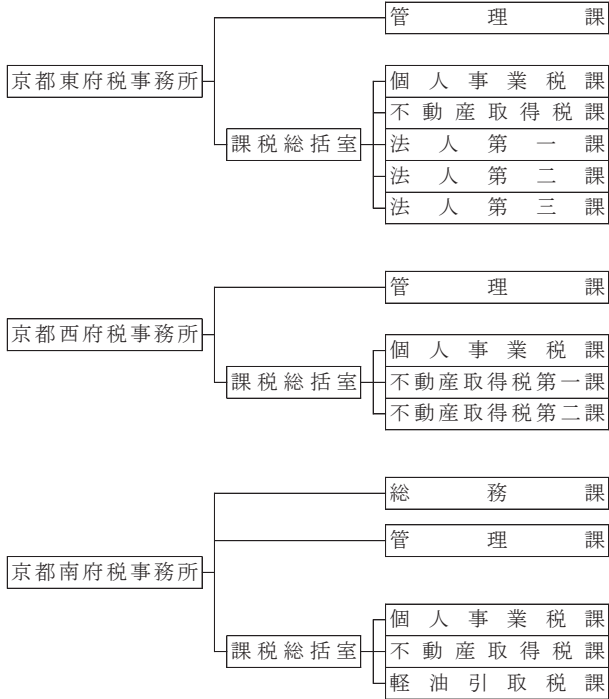


京都府組織規程の一部改正  
(平成17年4月1日規則第25号)

京都府組織規程の一部改正  
(平成18年6月1日規則第32号)

年月日	H20.4.1	H21.4.1
概要	府 税 事 務 所 の 再 編	室 ・ 課 組 織 の 改 廃
組 織 内 容		
		
		
	<p data-bbox="263 1848 622 1915">京都府組織規程の一部改正 (平成20年4月1日規則第21号)</p>	<p data-bbox="933 1848 1292 1915">京都府組織規程の一部改正 (平成21年4月1日規則第23号)</p>

H22.4.1	H22.5.26
室・課組織の改廃	課組織の改廃

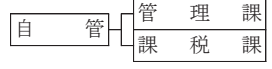
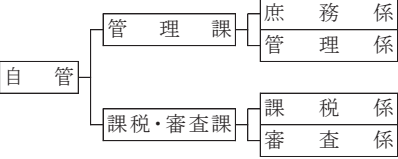
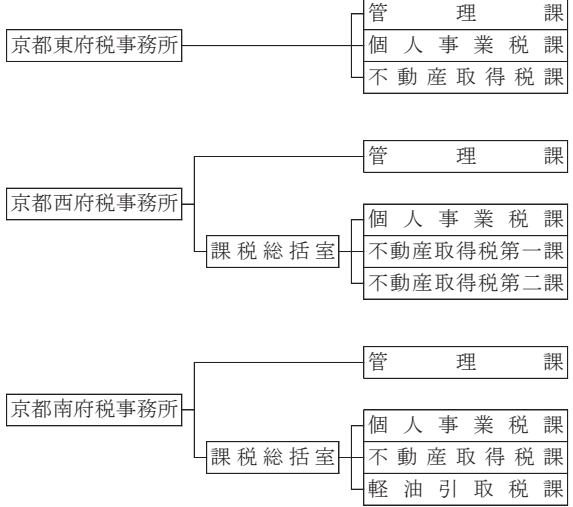


京都府組織規程の一部改正  
(平成22年4月1日規則第21号)

京都府組織規程の一部改正  
(平成22年5月26日規則第32号)

年月日	H23.4.1	H24.4.1
概要	担当組織の改廃	室・課組織の改廃
組織内容	<p>山城広域振興局 税務室</p> <ul style="list-style-type: none"> <li>収納・納税担当</li> <li>課税担当</li> <li>不動産取得税担当</li> </ul> <p>山城南府税出張所</p> <ul style="list-style-type: none"> <li>収納・納税担当</li> <li>課税担当</li> </ul> <p>南丹広域振興局 税務室</p> <ul style="list-style-type: none"> <li>収納・納税担当</li> <li>課税担当</li> <li>不動産取得税担当</li> </ul> <p>丹後広域振興局 税務室</p> <ul style="list-style-type: none"> <li>収納・納税担当</li> <li>課税担当</li> <li>不動産取得税担当</li> </ul> <p>中丹広域振興局 税務室</p> <ul style="list-style-type: none"> <li>収納・納税担当</li> <li>課税担当</li> </ul> <p>中丹西府税出張所</p> <ul style="list-style-type: none"> <li>収納・納税担当</li> <li>課税担当</li> <li>不動産取得税担当</li> </ul>	<p>京都東府税事務所</p> <ul style="list-style-type: none"> <li>管理課</li> <li>個人事業税課</li> <li>不動産取得税課</li> </ul> <p>京都西府税事務所</p> <ul style="list-style-type: none"> <li>管理課</li> <li>課税総括室             <ul style="list-style-type: none"> <li>個人事業税課</li> <li>不動産取得税第一課</li> <li>不動産取得税第二課</li> </ul> </li> </ul> <p>京都南府税事務所</p> <ul style="list-style-type: none"> <li>総務課</li> <li>管理課</li> <li>課税総括室             <ul style="list-style-type: none"> <li>個人事業税課</li> <li>不動産取得税課</li> <li>軽油引取税課</li> </ul> </li> </ul>
	<p>京都府組織規程の一部改正 (平成24年4月1日規則第25号)</p>	

H27.4.1	H29.4.1	H30.6.1
課 組 織 の 改 廃	係 組 織 の 改 廃	課・係組織の改廃



京都府組織規程の一部改正  
(平成27年4月1日規則第41号)

京都府組織規程の一部改正  
(平成29年4月1日規則第23号)

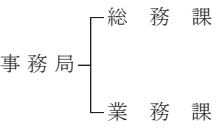
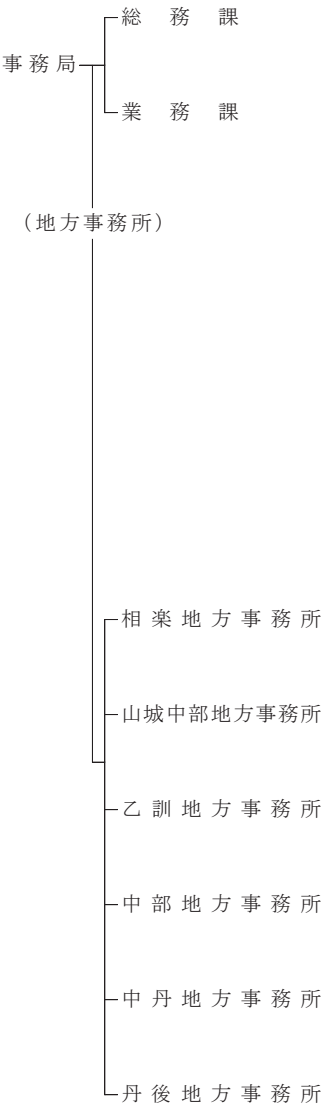
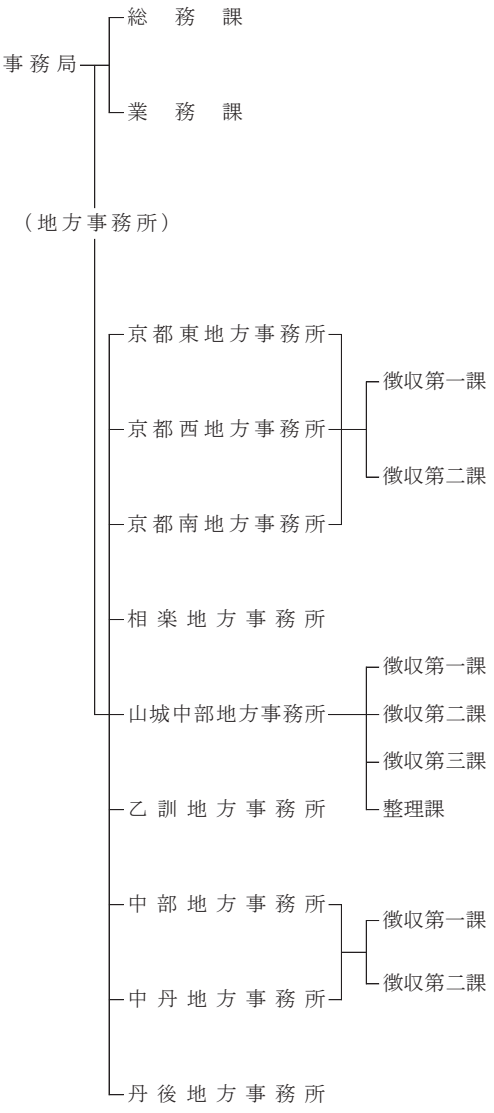
京都府組織規程の一部改正  
(平成30年6月1日規則第34号)

年月日	R2.4.1
概要	課・係制へ移行、係組織の改廃
組織内容	<pre> graph TD     S1[山城広域振興局] --- T1[税務課]     T1 --- C1[収納・納税係]     T1 --- C2[課税係]     T1 --- C3[不動産取得税係]          S2[山城南府税出張所] --- T2[税務課]     T2 --- C4[収納・納税係]     T2 --- C5[課税係]          S3[南丹広域振興局] --- T3[税務課]     T3 --- C6[収納・納税係]     T3 --- C7[課税係]     T3 --- C8[不動産取得税係]          S4[中丹広域振興局] --- T4[税務課]     T4 --- C9[収納・納税係]     T4 --- C10[課税係]          S5[中丹西府税出張所] --- T5[税務課]     T5 --- C11[収納・納税係]     T5 --- C12[課税係]     T5 --- C13[不動産取得税係]          S6[丹後広域振興局] --- T6[税務課]     T6 --- C14[収納・納税係]     T6 --- C15[課税係]     </pre>





広域連合「京都地方税機構」

年月日	H21.8.19	H22.1.1	H22.4.1
概要	京都地方税機構事務局の設置	地方事務所の設置	地方事務所の新設
組織内容			
	<p>京都地方税機構事務局設置条例 (平成21年8月19日条例第8号) 京都地方税機構事務分掌規則 (平成21年8月19日条例第5号)</p>	<p>京都地方税機構地方事務所設置条例 (平成21年12月28日条例第27号)</p>	<p>京都地方税機構地方事務所設置条例の一部改正 (平成22年条例第2号) 京都地方税機構事務分掌規則の一部改正 (平成22年規則第1号)</p>

※京都地方税機構設立:平成21年8月5日付け総行市第154号総務大臣許可に伴う

H24.4.1	H29.4.1
法人税務課の新設	自動車関係税申告受付センターの新設
<p>事務局</p> <ul style="list-style-type: none"> <li>総務課</li> <li>業務課</li> <li>法人税務課</li> </ul> <p>(地方事務所)</p> <ul style="list-style-type: none"> <li>京都東地方事務所 <ul style="list-style-type: none"> <li>徴収第一課</li> <li>徴収第二課</li> </ul> </li> <li>京都西地方事務所</li> <li>京都南地方事務所</li> <li>相楽地方事務所</li> <li>山城中部地方事務所 <ul style="list-style-type: none"> <li>徴収第一課</li> <li>徴収第二課</li> <li>徴収第三課</li> <li>整理課</li> </ul> </li> <li>乙訓地方事務所</li> <li>中部地方事務所 <ul style="list-style-type: none"> <li>徴収第一課</li> <li>徴収第二課</li> </ul> </li> <li>中丹地方事務所</li> <li>丹後地方事務所</li> </ul>	<p>事務局</p> <ul style="list-style-type: none"> <li>総務課</li> <li>業務課</li> <li>法人税務課</li> </ul> <p>(地方事務所)</p> <ul style="list-style-type: none"> <li>京都東地方事務所 <ul style="list-style-type: none"> <li>徴収第一課</li> <li>徴収第二課</li> </ul> </li> <li>京都西地方事務所</li> <li>京都南地方事務所</li> <li>相楽地方事務所</li> <li>山城中部地方事務所 <ul style="list-style-type: none"> <li>徴収第一課</li> <li>徴収第二課</li> <li>徴収第三課</li> <li>整理課</li> </ul> </li> <li>乙訓地方事務所</li> <li>中部地方事務所 <ul style="list-style-type: none"> <li>徴収第一課</li> <li>徴収第二課</li> </ul> </li> <li>中丹地方事務所</li> <li>丹後地方事務所</li> <li>自動車関係税申告受付センター</li> </ul>
<p>京都地方税機構事務分掌規則の一部改正 (平成24年規則第1号)</p>	<p>京都地方税機構事務分掌規則の一部改正 (平成29年規則第1号)</p>

## 4. 徴税費累年比較

(単位：千円・%・人)

区 分	平成 29 年度	平成 30 年度	令和元年度	令和 2 年度	令和 3 年度			
税 収 入	予 算 額 (イ)	288,220,000	267,684,000	275,862,000	262,928,000	290,809,000		
	調 定 額 (ロ)	290,940,923	270,312,137	278,917,165	268,966,037	294,623,003		
	収 入 額 (ハ)	287,558,539	267,480,821	275,704,817	263,519,520	291,429,211		
徴 税 費	人 件 費	基 本 給	1,493,113	1,478,828	1,485,769	1,436,222	1,385,992	
		諸 手 当	超 過 勤 務 手 当	29,909	35,393	25,532	20,636	23,867
			税 務 手 当	78,105	78,026	76,982	72,648	73,893
			そ の 他 の 手 当	894,942	917,447	908,625	869,934	830,721
		小 計	1,002,956	1,030,866	1,011,139	963,218	928,481	
	そ の 他 の 人 件 費	561,117	551,543	540,389	610,910	595,234		
	小 計	3,057,186	3,061,237	3,037,297	3,010,350	2,909,707		
	旅 費	旅 費	3,486	3,647	3,558	5,019	5,298	
		物 件 費	需 用 費	39,560	43,626	40,674	41,712	47,849
			通 信 運 搬 費	68,213	69,211	67,936	65,417	64,176
備 品 購 入 費			1,404	1,159	151	316	-	
そ の 他			519,484	603,417	614,024	512,537	592,463	
小 計	628,661	717,413	722,785	619,982	704,488			
徴 収 取 扱 費 等	5,837,874	5,904,542	5,870,003	5,859,159	5,788,482			
合 計 (ニ)	9,527,207	9,686,839	9,633,643	9,494,510	9,407,975			
す 税 収 入 徴 入 税 費 対	対 予 算 額 $\frac{(イ)}{(ア)}$	3.31	3.62	3.49	3.61	3.24%		
	対 調 定 額 $\frac{(ロ)}{(ア)}$	3.27	3.27	3.45	3.53	3.19%		
	対 収 入 額 $\frac{(ハ)}{(ア)}$	3.31	3.31	3.49	3.60	3.23%		
税 務 職 員 数	吏 員	362	360	359	352	350人		
	(うち京都地方税機構派遣)	(134)	(134)	(134)	(134)	(134)		
	嘱 託 ・ 雇 人 ・ 傭 人	-	-	-	-	-		
合 計	362	360	359	352	350人			
職 員 一 人 当 た り 徴 収 税 額	794,361	743,002	767,980	748,635	832,655			
た 職 員 一 徴 税 人 費 当	人 件 費 (含 旅 費)	8,455	8,514	8,470	8,566	8,329		
	物 件 費 (含 徴 収 取 扱 費)	17,863	18,394	18,364	18,407	18,551		
	合 計	26,318	26,908	26,835	26,973	26,880		
事 務 所 数	税 務 事 務 の み を 所 管	4	4	4	4	4		
	税 務 事 務 併 せ て 所 管	6	6	6	6	6		
	合 計	10	10	10	10	10		